

MFP8 Steckverbinder



Datcenter



Industrial
Internet of
Things



Video-
überwachung



WLAN
Access Points

EINFACH ÜBERALL. ÜBERALL EINFACH.

Feldkonfektionierbare RJ45-Steckverbinder Serie
für Heimnetzwerke, Industrie und Rechenzentren

WENIGER AUFWAND. MEHR FLEXIBILITÄT.

Ein bestehendes Netzwerk muss erweitert werden. Eine Kabelstrecke muss repariert oder ausgetauscht werden. Ein Peripheriegerät muss schnell angeschlossen werden. Für eine Anschlussdose ist kein Platz, oder sie kommt aus sicherheitstechnischen oder ästhetischen Gründen nicht infrage.

Mit den RJ45-Steckern der MFP8-Serie können Installateure und Netzwerkprofis schnell und flexibel auch auf kurzfristige Anforderungen reagieren. Kabelüberlängen und die daraus resultierenden Platzprobleme gehören der Vergangenheit an. Verbindungen lassen sich zentimetergenau schnell und kostengünstig realisieren – ohne Spezialwerkzeug.

Die Steckverbinder-Serie MFP8 ist die ideale Lösung für zahlreiche Anwendungen mit Übertragungsraten bis 40 Gigabit Ethernet. In nur 60 Sekunden lassen sie sich ohne Spezialwerkzeug an alle gängigen Kabeltypen anschließen. Ob im Büro oder im Rechenzentrum, in der Industrie, in der Sicherheitstechnik oder in Heimnetzwerken: der MFP8 bietet maximale Flexibilität bei minimalem Aufwand.



Datacenter



Industrial Internet of Things



Videüberwachung



WLAN Access Points



MFP8-SL Cat.6_A – Der Kurze

RJ45-Stecker mit extrem kurzer Baulänge.

Ideal für platzkritische Anwendungen z.B. zum Einbau in Geräten.



MFP8 Cat.6_A – Der Klassiker

RJ45-Stecker mit vollmetallischem Gehäuse mit 4-stufiger Kabelabfangung.

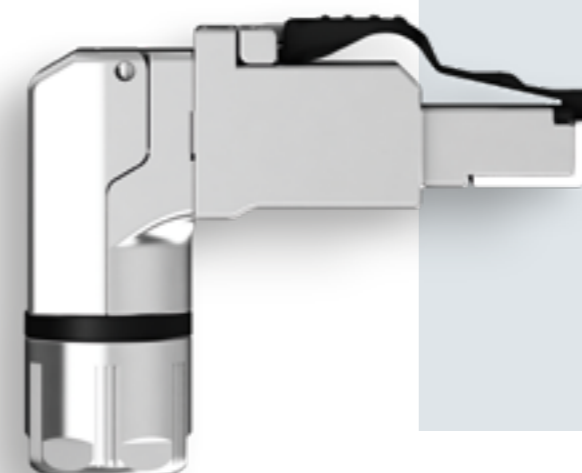
Ideal für die Büro-, Rechenzentrums- und Heimverkabelung.



MFP8 IE Cat.6_A – Der Industrielle

RJ45-Stecker mit vollmetallischer Kabelzugentlastung für Kabeldurchmesser bis 10 mm.

Ideal für die Konfektionierung von Installations- und Patchkabeln in der Industrie.

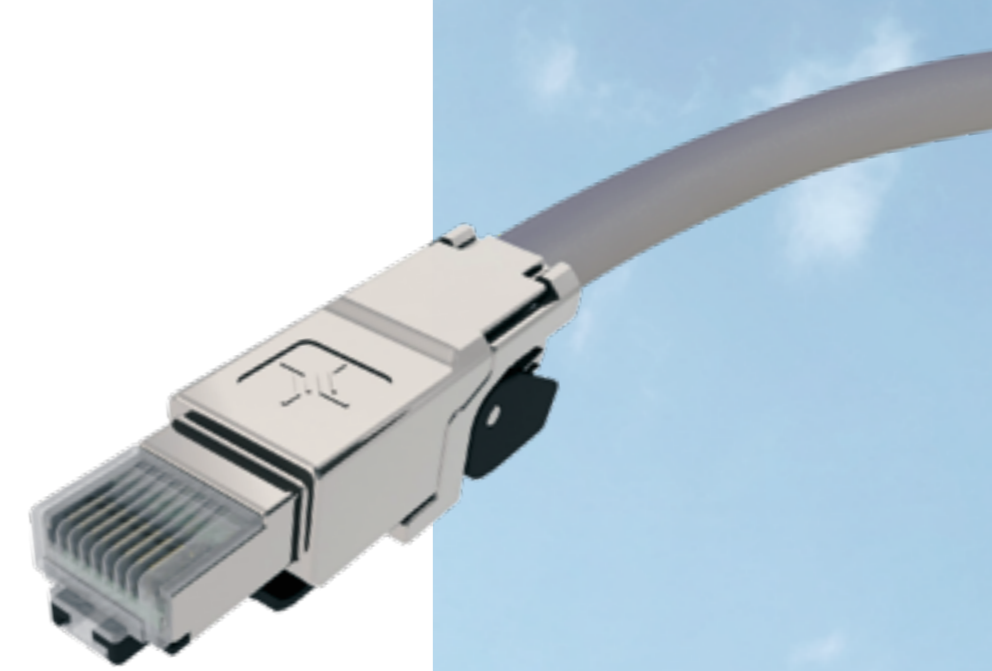


MFP8-4x90 Cat.6_A – Der Wendige

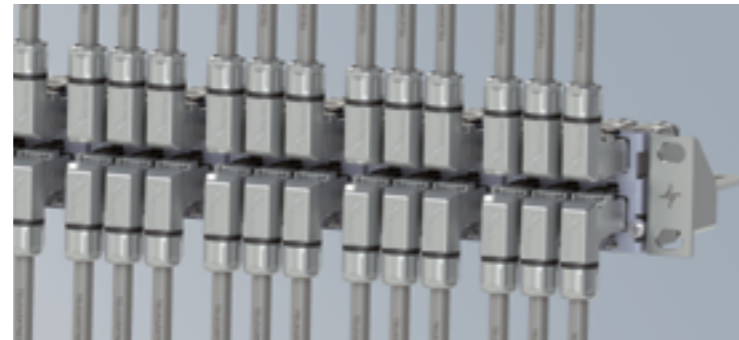
RJ45-Stecker mit abgewinkelttem Gehäuse und variablem Kabelabgang in vier 90° Schritten.

Ideal für spezielle Einbausituationen z.B. in 19" Verteilern.

EINFACH ÜBERALL: EINSATZBEREICHE DES MFP8



01



02



03



Verkabelungen für beengte Platzverhältnisse

Ob Bürogebäude, Gebäudetechnik oder Wohnung – allzu oft steht einfach nicht genügend Platz für eine geordnete Kabelführung zur Verfügung. Der MFP8 4x90 löst dieses Problem, denn der Kabelabgang kann flexibel vor Ort in 90° Schritten nach oben, unten, rechts oder links gewählt werden, so dass das angeschlossene Kabel optimal geführt werden kann. Im Verteiler, am Sammelpunkt oder am Geräteanschluss: Der MFP8 4x90 ermöglicht die Einhaltung des vorgegebenen Biegeradius in jeder Applikation.

Industrieverkabelung IP20

Industrienetze benötigen robuste, zuverlässige Verkabelungskomponenten. Die schlanke Bauform der MFP8-RJ45-Stecker ermöglicht hohe Packungsdichten auf der Hutschiene und in kompakten Switches. Der besonders stabile, geschraubte Kabelabgang kommt auch mit dicken und biegesteifen Kabeln zurecht. Der bewährte Adermanager und die IPC-Kontakte garantieren den sicheren Anschluss von Adern mit massiven und flexiblen Leitern.

IP-Videoüberwachung, Sicherheitstechnik und WLAN Access Points

In vielen Anwendungen sind Anschlussdosen und Patchkabel aus Gründen der Sicherheit oder der Ästhetik unerwünscht, eine Anbindung per Funk ist jedoch nicht praktikabel. Mit dem MFP8 und dem MFP8-SL können IP-Kameras, Geräte der Sicherheitstechnik, WLAN Access Points und verteilte Antennensysteme elegant und manipulationsgeschützt an das Verlegekabel angeschlossen werden.

DIE RAFFINESSE LIEGT IM DETAIL.

Sichere Datenübertragung auch bei elektrischen Störeinflüssen von außen durch **360° Schirmung**

Effektiver Schutz der Kontakte vor Verschmutzung und Transportschäden auch während der Kabelkonfektion durch **vormontierte Schutzkappe**

Universell einsetzbar durch **genormtes Steckgesicht** nach IEC 60603-7-51

Mechanischer Schutz durch **robustes Zinkdruckguss-Gehäuse**.

Schnelle und einfache Installation durch **4-Kammern-Adermanager**, erhältlich mit Farbkodierung T568A, T568B, PROFINET

Hohe Übertragungsrreserven durch **vollmetallische Abschirmung** zwischen den Aderpaaren.

Geeignet für eine Vielzahl unterschiedlicher Leiterquerschnitte durch bewährte **IPC-Anschlussstechnik**

Um es dem Anwender so einfach wie möglich zu machen, sind einige Bauteile aller MFP8-Varianten wie beispielsweise der Adermanager gleich. Wesentliche Eigenschaften wie der 360°-Schirmübergang, das robuste Zinkdruckguss-Gehäuse oder der lange Entriegelungshebel, die die MFP8-Familie auszeichnen, sind ebenfalls allen Steckern gemeinsam und bei allen Varianten identisch.

Die Raffinesse liegt im Detail, denn es sind die kleinen Dinge, die einen großen Unterschied und den MFP8 so universell machen.

Technische Daten für die ganze Familie:

- Kategorie 6_A gemäß ISO/IEC 11801
- Steckverbinder gemäß IEC 60603-7-51
- Lebensdauer ≥ 750 Steckzyklen
- Werkstoff Kontaktoberfläche: Ni1,2Au0,8
- Werkstoff Abschirmgehäuse: Zinkdruckguss vernickelt
- Cu-Leiterdurchmesser:
Volldraht 0,51 – 0,64 mm (AWG24/1 – 22/1)
Litze 0,46 – 0,76 mm (AWG27/7 – 22/7)
Litze 0,61 – 0,78 mm (AWG24/19 – 22/19)*
Aderdurchmesser: 1,0 – 1,6 mm
- Cu-Leiterdurchmesser:
Volldraht 0,41 – 0,51 mm (AWG26/1 – 24/1)
Litze 0,46 – 0,61 mm (AWG27/7 – 24/7)
Litze 0,51 (AWG26/19)*
Aderdurchmesser: 0,85 – 1,1 mm
- Wiederanschließbarkeit: ≤ 4 Zyklen
- Temperaturbereich: -40°C bis 85°C
- Geeignet für 4 Pair Power over Ethernet 4PPoE gemäß IEEE 802.3bt
- IP20; UL-gelistet

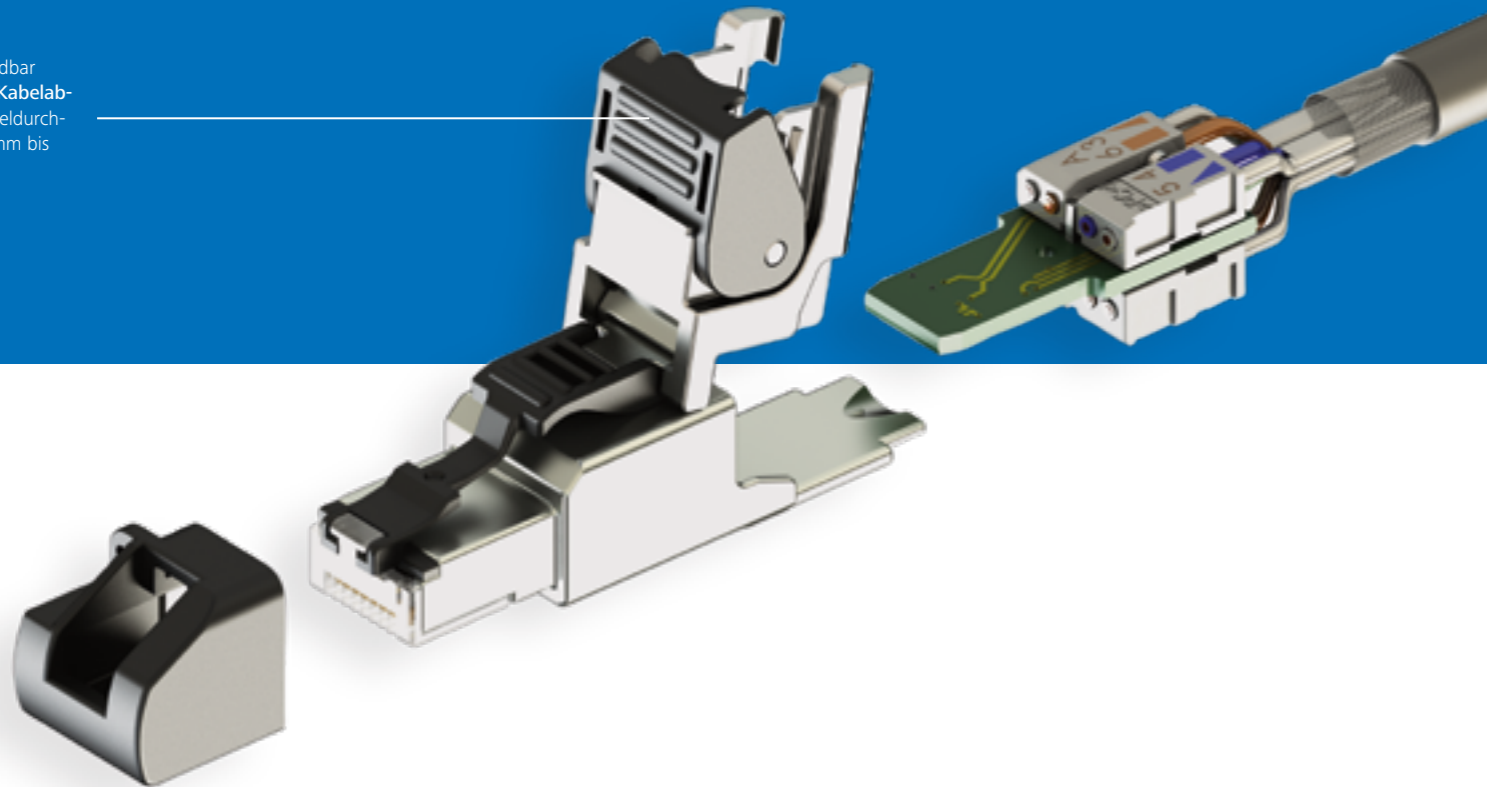
*Freigabe des Kabels durch Telegärtner Karl Gärtner GmbH ist erforderlich

Alle MFP8 Adermanager sind kompatibel zu allen MFP8 Gehäusen.

MFP8 Adermanager	Artikel Nr.	Bezeichnung	Beschreibung
	100020632	CU-Acc wiremgr MFP8 C6A D1-1.6 T568A	MFP8 Adermanager T568A für AWG24/1-AWG22/1, AWG27/7-AWG22/7
	100020633	CU-Acc wiremgr MFP8 C6A D1-1.6 T568B	MFP8 Adermanager T568B für AWG24/1-AWG22/1, AWG27/7-AWG22/7
	100020634	CU-Acc wiremgr MFP8 D1-1.6 PNO	MFP8 Adermanager PROFINET für AWG24/1-AWG22/1, AWG27/7-AWG22/7
	100020636	CU-Acc wiremgr MFP8 C6A D.85-1.1 T568A	MFP8 Adermanager T568A für AWG26/1-AWG24/1, AWG27/7-AWG24/7
	100020635	CU-Acc wiremgr MFP8 C6A D.85-1.1 T568B	MFP8 Adermanager T568B für AWG26/1-AWG24/1, AWG27/7-AWG24/7

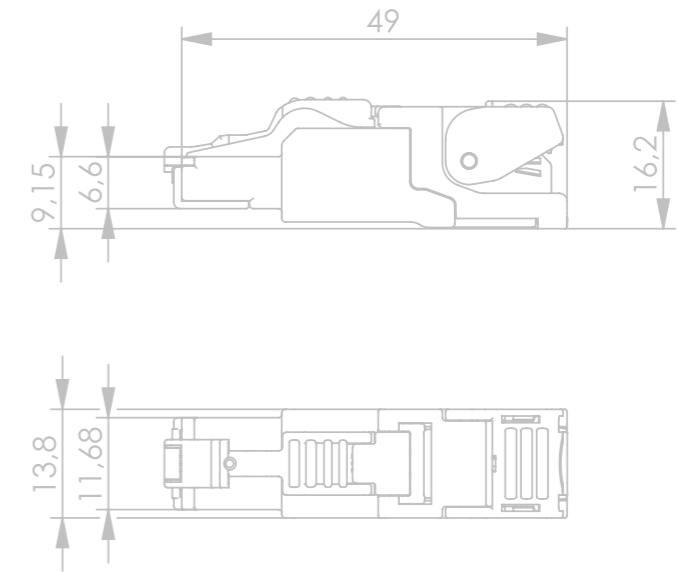
DER KLASSIKER – MFP8 CAT.6_A

Vielseitig verwendbar durch 4-stufige Kabelabfangung für Kabeldurchmesser von 5,0 mm bis 9,0 mm



MFP8

- seit Jahren bewährt
- sichere Verbindungen mit massiven und mehrdrähtigen Leitern durch IPC-Kontakte
- in nur 60 Sekunden an alle gängigen Kabeltypen montierbar
- kein Spezialwerkzeug erforderlich
- geeignet für höchste Packungsdichten durch schlanke Bauform und extra-langen Entriegelungshebel
- Datenraten bis einschließlich 10 Gigabit pro Sekunde
- ideal für Netzwerke in Büros, Wohnungen und für verteilte Gebäudedienste



Bestellinformationen

Artikel Nr.	Bezeichnung	Beschreibung
MFP8 Cat.6_A für AWG24-22/1; AWG27-22/7		
100023037	CU-CN MFP8 T568A C6A D1-1.6	MFP8 T568A Cat.6 _A mit vormontierter Staubschutzkappe AWG24/1-22/1, AWG27/7-22/7
100023038	CU-CN MFP8 T568B C6A D1-1.6	MFP8 T568B Cat.6 _A mit vormontierter Staubschutzkappe AWG24/1-22/1, AWG27/7-22/7
MFP8 Cat.6_A für für AWG26-24/1; AWG27-24/7		
100023041	CU-CN MFP8 T568A C6A D.85-1.1	MFP8 T568A Cat.6 _A mit vormontierter Staubschutzkappe AWG26/1-24/1, AWG27/7-24/7
100023040	CU-CN MFP8 T568B C6A D.85-1.1	MFP8 T568B Cat.6 _A mit vormontierter Staubschutzkappe AWG26/1-24/1, AWG27/7-24/7
MFP8 für PROFINET		
100023039	CU-CN MFP8 PNO D1-1.6	MFP8 PROFINET mit vormontierter Staubschutzkappe AWG24-22/1, AWG27-22/7

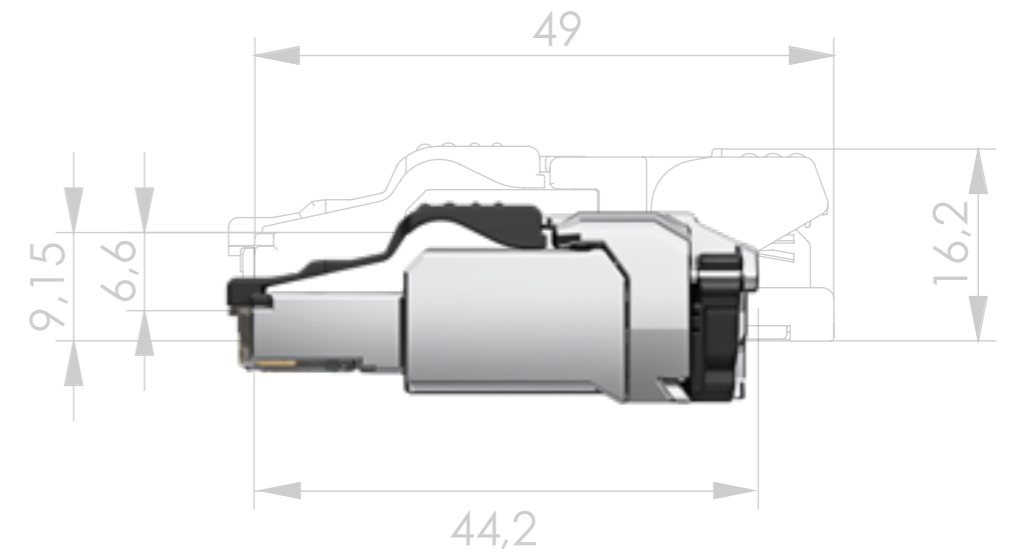
DER KURZE – MFP8-SL CAT.6_A

Verringerter mechanischer Stress durch **feinstufige Kabelabfangung** für die Anpassung auf Kabeldurchmesser bis 9 mm. Erhöhte Kabelzugentlastungskräfte durch kleine Widerhaken, die den Kabelmantel fixieren.

Sichere Datenübertragung auch bei elektrischen Störeinflüssen von außen durch **360° Schirmung**

MFP8-SL

- bietet sämtliche Vorteile des bewährten MFP8 bei geringerem Platzbedarf
- nur 44 mm lang
- integrierte Kabelabfangung und Kabelschirmkontaktierung
- sichere mechanische Verriegelung der Gehäusenhälften in einem Vorgang
- ideal für Anwendungen in beengten Platzverhältnissen, beispielsweise in Schutzgehäusen von IP-Kameras oder in Verteilern mit besonders hohen Packungsdichten
- direkter Anschluss von WLAN Access Points an Wand und Decke



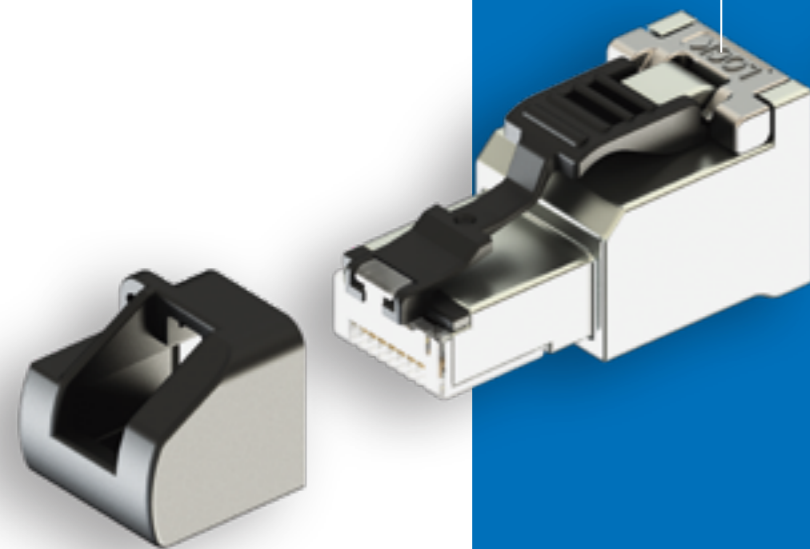
Bestellinformationen

Artikel Nr.	Bezeichnung	Beschreibung
MFP8-SL Cat.6_A für AWG24-22/1; AWG27-22/7		
100035951	CU-CN MFP8-SL T568A C6A D1-1.6	MFP8-SL T568A Cat.6 _A mit vormontierter Staubschutzkappe AWG24/1-22/1, AWG27/7-22/7
100039916	CU-CN MFP8-SL T568B C6A D1-1.6	MFP8-SL T568B Cat.6 _A mit vormontierter Staubschutzkappe AWG24/1-22/1, AWG27/7-22/7
MFP8-SL Cat.6_A für AWG26-24/1; AWG27-24/7		
100039918	CU-CN MFP8-SL T568A C6A D.85-1.1	MFP8-SL T568A Cat.6 _A mit vormontierter Staubschutzkappe AWG26/1-24/1, AWG27/7-24/7
100039917	CU-CN MFP8-SL T568B C6A D.85-1.1	MFP8-SL T568B Cat.6 _A mit vormontierter Staubschutzkappe AWG26/1-24/1, AWG27/7-24/7
MFP8-SL für Profinet		
100040203	CU-CN MFP8-SL PNO D1-1.6	MFP8-SL PROFINET mit vormontierter Staubschutzkappe AWG24-22/1, AWG27-22/7

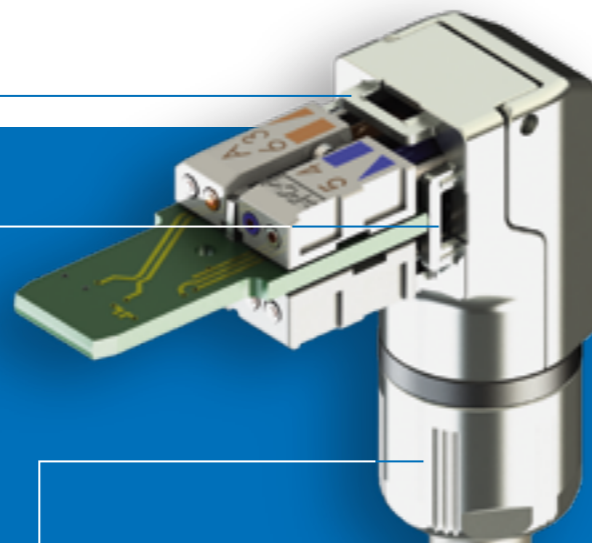
DER WENDIGE – MFP8-4X90 CAT.6_A



Platzsparend und flexibel, da die Verriegelung für alle 4 Abgangsrichtungen in 90° Schritten auch nachträglich lös- und veränderbar ist.



Zuverlässige Kabelzugentlastung durch vollmetallische Schraub-Klemm-Verbindung für Kabeldurchmesser von 5,5 mm bis 10,0 mm.



Bestellinformationen

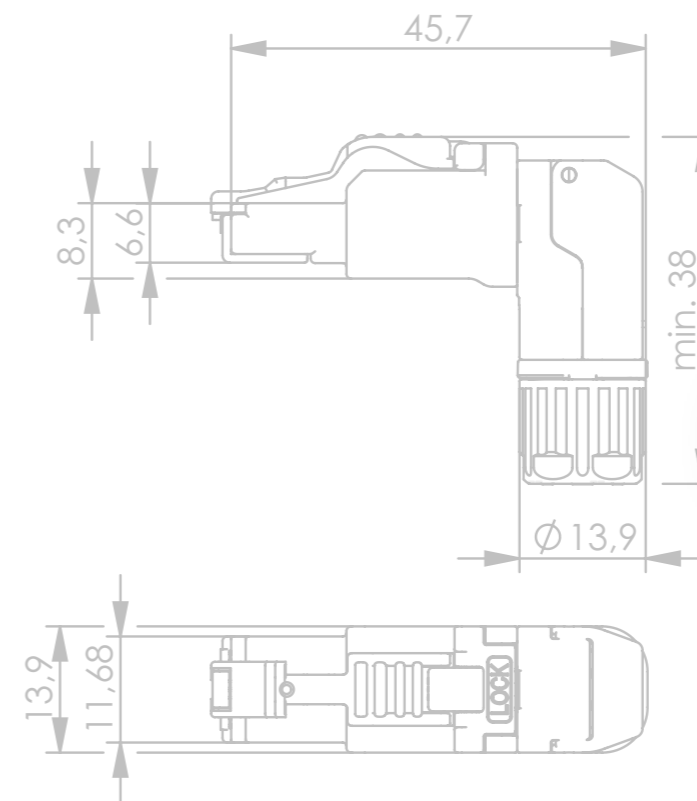
Artikel Nr.	Bezeichnung	Beschreibung
MFP8-4x90 Cat.6_A für AWG24-22/1; AWG27-22/7		
100023061	CU-CN MFP8-4x90 T568A C6A D1-1.6	MFP8-4x90 T568A Cat.6 _A mit vormontierter Staubschutzkappe für AWG24/1-22/1, AWG27/7-22/7
100023062	CU-CN MFP8-4x90 T568B C6A D1-1.6	MFP8-4x90 T568B Cat.6 _A mit vormontierter Staubschutzkappe für AWG24/1-22/1, AWG27/7-22/7
MFP8-4x90 Cat.6_A für AWG26-24/1; AWG27-24/7		
100023065	CU-CN MFP8-4x90 T568A C6A D.85-1.1	MFP8-4x90 T568A Cat.6 _A mit vormontierter Staubschutzkappe AWG26/1-24/1, AWG27/7-24/7
100023064	CU-CN MFP8-4x90 T568B C6A D.85-1.1	MFP8-4x90 T568B Cat.6 _A mit vormontierter Staubschutzkappe AWG26/1-24/1, AWG27/7-24/7
MFP8-4x90 für PROFINET		
100023063	CU-CN MFP8-4x90 PNO D1-1.6	MFP8-4x90 PROFINET mit vormontierter Staubschutzkappe AWG24-AWG22/1, AWG27-AWG22/7

MFP8-4x90

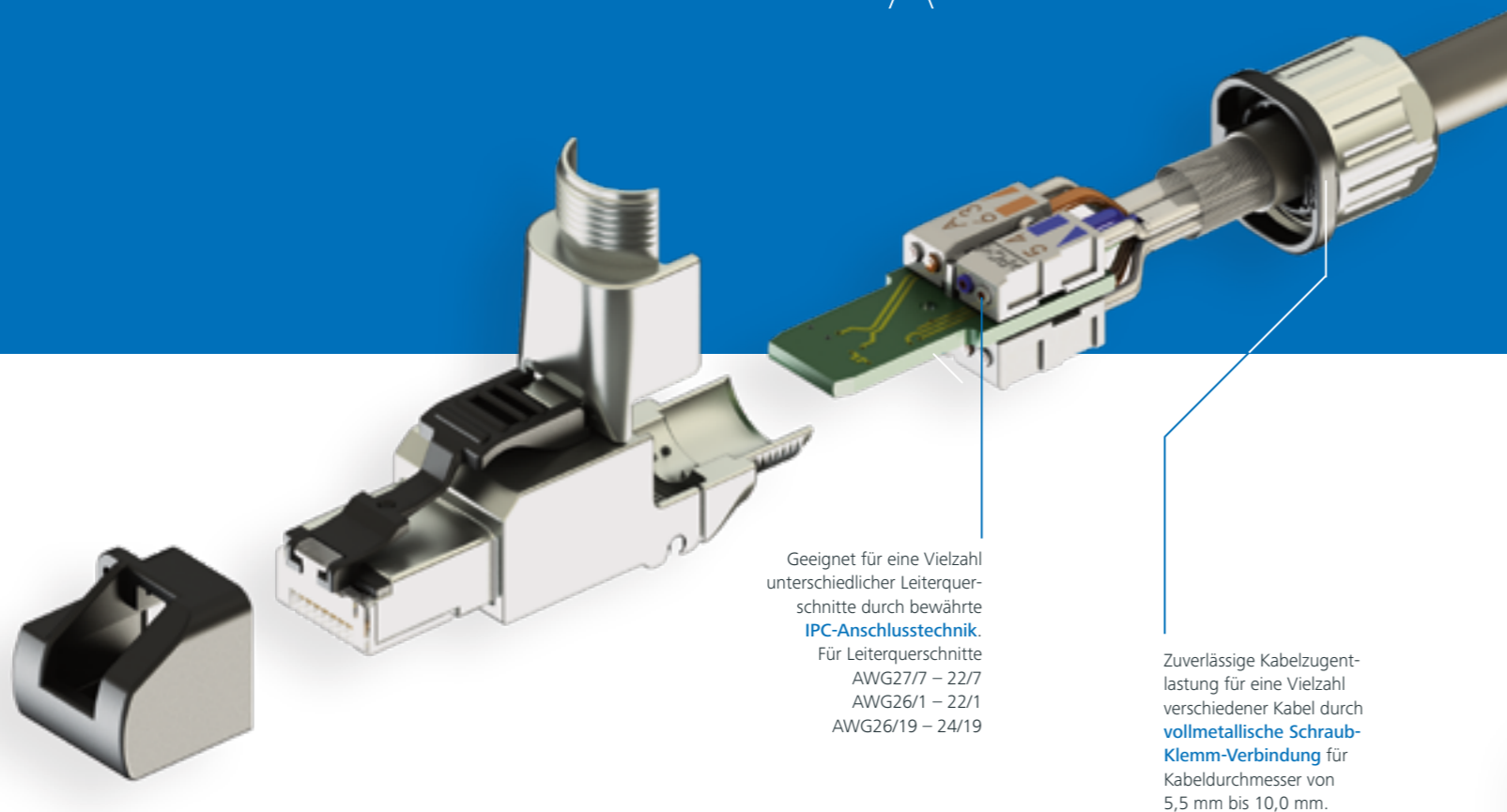
- rechteckiger Kabelabgang zum Anschluss von Geräten mit spezifischem Kabelabgang
- 90°-Kabelabgang in vier Richtungen frei wählbar
- Kabelabgangsrichtung muss erst vor Ort bei der Montage festgelegt werden
- nachträgliche Änderung des Kabelabgangs möglich

Technische Daten MFP8-4x90 Cat.6_A:

- Kabelzuführung frei wählbar (4x90°)
- Kabelaußendurchmesser: 5,5 – 10,0 mm
- Kabelzugentlastung: SW13

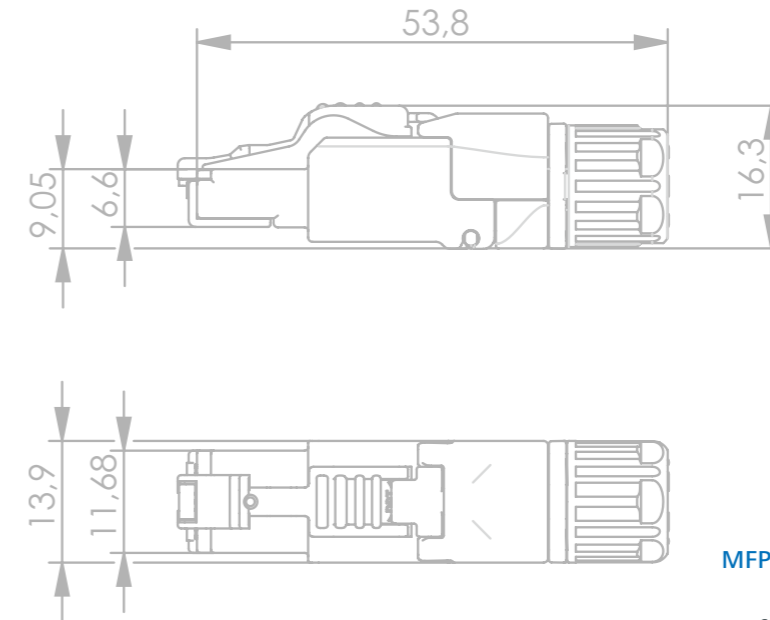


DER INDUSTRIELLE – MFP8 IE CAT.6_A



Geeignet für eine Vielzahl unterschiedlicher Leiterquerschnitte durch bewährte **IPC-Anschlussstechnik**.
Für Leiterquerschnitte
AWG27/7 – 22/7
AWG26/1 – 22/1
AWG26/19 – 24/19

Zuverlässige Kabelzugentlastung für eine Vielzahl verschiedener Kabel durch **vollmetallische Schraub-Klemm-Verbindung** für Kabeldurchmesser von 5,5 mm bis 10,0 mm.



MFP8 IE

- sichere und zuverlässige Datenübertragung im elektromagnetisch anspruchsvollen Umfeld durch Vollmetallgehäuse mit 360°-Schirmanschluss
- robuster, geschraubter Kabelabgang
- für Kabel mit Außendurchmesser bis 10 mm
- geeignet für ein- und mehrdrähtige Leiter
- ideal für industrielle Anwendungen wie PROFINET, Ethernet, EtherCAT, EtherNet/IP, CC-Link und viele mehr

Technische Daten MFP8 IE Cat.6_A:

- Kabelaußendurchmesser: 5,5 – 10,0 mm
- Kabelzugentlastung: SW13



Bestellinformationen

Artikel Nr.	Bezeichnung	Beschreibung
MFP8 IE Cat.6_A für AWG24-22/1; AWG27-22/7		
100023084	CU-CN MFP8 IE T568A C6A D1-1.6	MFP8 IE T568A Cat.6 _A mit vormontierter Staubschutzkappe AWG24/1-AWG22/1, AWG27/7-AWG22/7
100023085	CU-CN MFP8 IE T568B C6A D1-1.6	MFP8 IE T568B Cat.6 _A mit vormontierter Staubschutzkappe AWG24/1-AWG22/1, AWG27/7-AWG22/7
MFP8 IE Cat.6_A für AWG26-24/1; AWG27-24/7		
100023088	CU-CN MFP8 IE T568A C6A D.85-1.1	MFP8 IE T568A Cat.6 _A mit vormontierter Staubschutzkappe AWG26/1-AWG24/1, AWG27/7-AWG24/7
100023087	CU-CN MFP8 IE T568B C6A D.85-1.1	MFP8 IE T568B Cat.6 _A mit vormontierter Staubschutzkappe AWG26/1-AWG24/1, AWG27/7-AWG24/8
MFP8 IE Cat.6_A für PROFINET		
100023086	CU-CN MFP8 IE PNO D1-1.6	MFP8 IE PROFINET mit vormontierter Staubschutzkappe AWG24-AWG22/1, AWG27-AWG22/7

MFP8 Cat.8.1

Höchste Datenraten erfordern höchste Zuverlässigkeit. Der MFP8 Cat.8.1 übertrifft als einer der ersten RJ45-Stecker weltweit die enormen Anforderungen der Kategorie 8.1 nach ISO/IEC.

- geeignet für 40 Gigabit Ethernet
- geeignet für Four-Pair Power over Ethernet (4PPoE) nach IEEE 802.3bt
- ideal für Rechenzentren, Serverräume, Telekommunikationsräume und anspruchsvolle Multimedia-Netze

Artikel Nr.	Bezeichnung	Beschreibung
MFP8 IE Cat.8.1 für AWG24-22/1; AWG27-22/7		
100023089	CU-CN MFP8 IE T568B C8.1 D1-1.6	MFP8 T568B Cat.8.1 mit vormontierter Staubschutzkappe AWG24/1-22/1, AWG27/7-22/7
100023090	CU-CN MFP8 IE T568B C8.1 D.85-1.1	MFP8 IE T568B Cat.8.1 mit vormontierter Staubschutzkappe AWG26/1-24/1, AWG27/7-24/7

Telegärtner
Karl Gärtner GmbH

Lerchenstr. 35
D-71144 Steinenbronn
Germany

Tel. +49 71 57/1 25-0
Fax +49 71 57/1 25-5120

info@telegaertner.com
www.telegaertner.com

Ihr Händler: