



CoreLine Panel

RC133V G5 36S/840 PSU W62L62 OC BN

CoreLine Panel, 28.5 W, 620x620 mm, 3600 lm, 4000 K, UGR19

Erfüllt das CoreLine Versprechen – Innovativ, einfach zu installieren und hochwertig. In neuen und renovierten Gebäuden werden gern flächig leuchtende Pannelleuchten eingesetzt, die eine hochwertige Beleuchtung realisieren und durch ihre hohe Effizienz und Lebensdauer erheblich Energie- und Wartungskosten einsparen. CoreLine Panel gibt es in zwei Ausführungen: Ein bildschirmarbeitsplatztaugliches (BAP-taugliches) (OC) Panel mit integrierter, breitstrahlender MicroOptik und ein opales Panel (NOC). Die neuen CoreLine Panel LED-Einlegeleuchten können auch als Ersatz herkömmlicher Leuchtstofflampenleuchten zum Einsatz kommen. Sie lassen sich einfach und schnell installieren. Die BAP-tauglichen Leuchten sind zusätzlich mit einem optionalen Abhängeset zur direkt strahlenden Pendelleuchte umrüsten

Produkt Daten

Allgemeine Informationen		Lichttechnische Daten	
Lichtquelle austauschbar	Nein	Lichtstrom	3.600 lm
Anzahl Vorschaltgeräte	Einheit	Gesättigtes Rot (R9)	<50
Betriebsgerät inklusive	Ja	Ähnlichste Farbtemperatur (Nom)	4000 K
Beleuchtungstechnologie	LED	Nennlichtausbeute (nom.)	126 lm/W
Value Ladder	Better	Farbwiedergabeindex (CRI)	≥80
CE-Zeichen	Ja	Flackerwert (PstLM)	1
Garantiedauer	5 Jahre	Stroboskopeffektwert (SVM)	0,4
Entflammbarkeitszeichen	Zur Montage auf normal entflammbaren Oberflächen	Farbe der Lichtquelle	840 Neutralweiß
ENEC-Zeichen	ENEC-Zeichen	Optik	Abstrahlungswinkel (90°)
Glühfadentest	Temperatur: 650 °C, Dauer: 30 s	Abstrahlungswinkel Leuchte	90°
EU RoHS-konform	Ja	CEN-Wert (Unified Glare Rating)	19

CoreLine Panel

Betrieb und Elektrik

Netzfrequenz	50 or 60 Hz
Eingangsspannung	220-240 V
Einschaltstrom	16 A
Einschaltzeit	0,2 ms
Energieverbrauch	28,5 W
Leistungsfaktor (Bruchteil)	0.9
Elektrischer Anschluss	Schnellsteckverbinder, 3-polig
Kabel	-
Anzahl Leuchten pro Sicherung mit 16 A Typ B	21

Temperatur

Umgebungstemperaturbereich	-10 bis +35 °C
----------------------------	----------------

Lichtregelung und Dimmen

Dimmbar	Nein
Betriebsgerät	Netzteil (Ein/Aus)
Steuerungsschnittstelle	-
Konstanter Lichtstrom	Nein

Mechanik und Gehäuse

Gehäusematerial	Stahl
Reflektor-Material	Acrylat
Optisches Material	Polystyrol
Material optische Abdeckung/Linse	Acrylat
Befestigungsmaterial	-
Gehäusefarbe	Weiß
Gesamte Länge	620 mm
Gesamte Breite	620 mm
Gesamte Höhe	61 mm
Abmessungen (Höhe x Breite x Tiefe)	61 x 620 x 620 mm

Genehmigung und Anwendung

Schutzart (IP)	IP20 [Fernhalten von Fingern]
Schlagfestigkeit (IK)	IK02 [0,2 J Standard]
Nachhaltigkeitsbewertung	-

IEC-Schutzklasse	Schutzklasse II
Photobiologisches Risiko	Photobiological risk group 0 @200mm to EN62778
Fotobiologische Risikospezifikation	0,2 m

Initialkennwerte (IEC-konform)

Anfängliche Farbsättigung	(0.38, 0.38) SDCM ≤3
Lichtstromtoleranz	+/-10%
Toleranz Leistungsaufnahme	+/-10%

Lebensdauer kennwerte (IEC-konform)

Ausfallrate des Betriebsgerätes bei mittlerer Nutzlebensdauer von 50.000 Std.	5 %
Lichtstromstabilität bei mittlerer Nutzlebensdauer* von 50.000 Std.	L90
Lichtstromstabilität bei mittlerer Nutzlebensdauer* von 100.000 Std.	L80

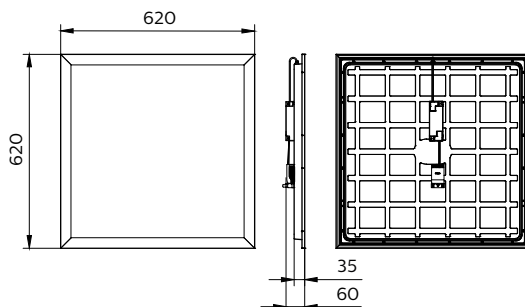
Anwendungsbedingungen

Bemessungs-Umgebungstemperatur	25 °C
Geeignet zum häufigen An- und Ausschalten	Ja

Produktdaten

Gesamt-Produktcode	872016950189800
Bestell-Produktname	RC133V G5 36S/840 PSU W62L62 OC BN
Bestellcode	50189800
Anzahl pro Verpackung	1
Zähler - Pakete pro Außenkarton	1
Material-Nr. (12NC)	911401823285
Gesamtbezeichnung des Produkts	RC133V G5 36S/840 PSU W62L62 OC BN
EAN Umverpackung	8720169501898
EAN/UPC - Product/Case	8720169501898

Abmessungsskizzen



CoreLine Panel

