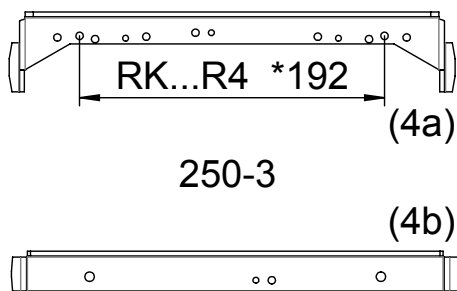
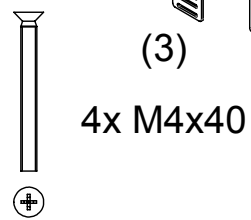
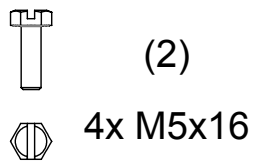
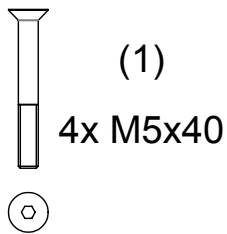
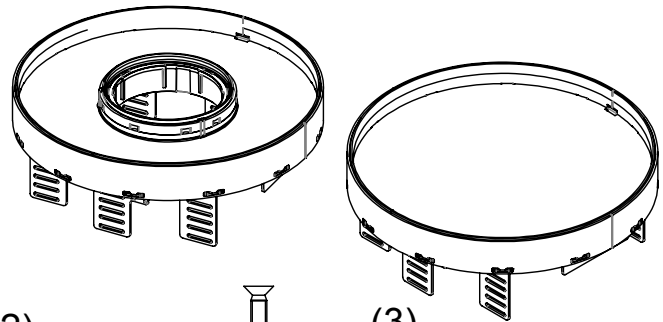
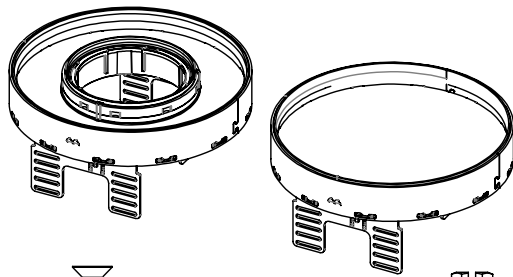


Montageanleitung / Mounting instruction

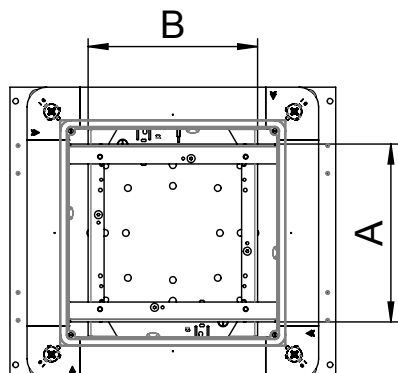
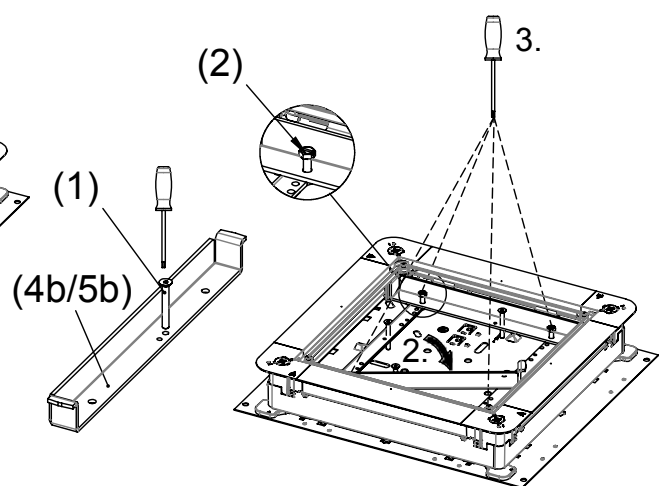
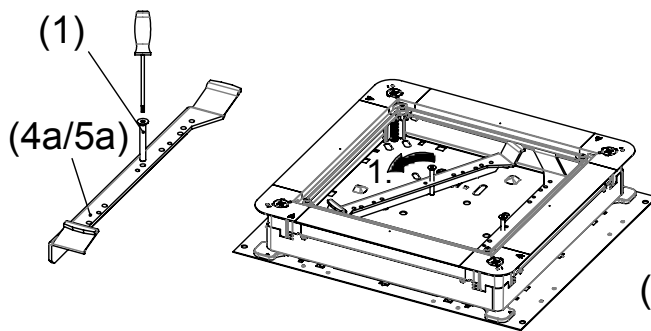
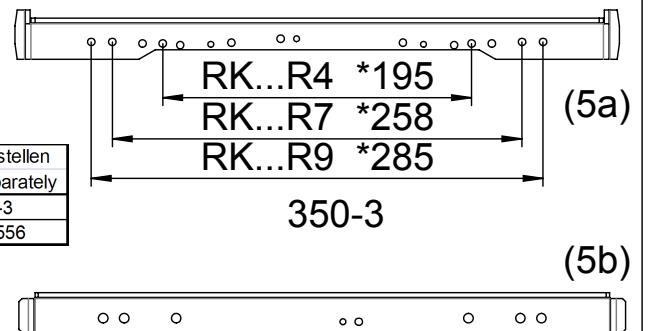
- RK(F)RN2UZD3 -

RK(F)RN2UZD3 R4

RK(F)RN2UZD3 R7/R9



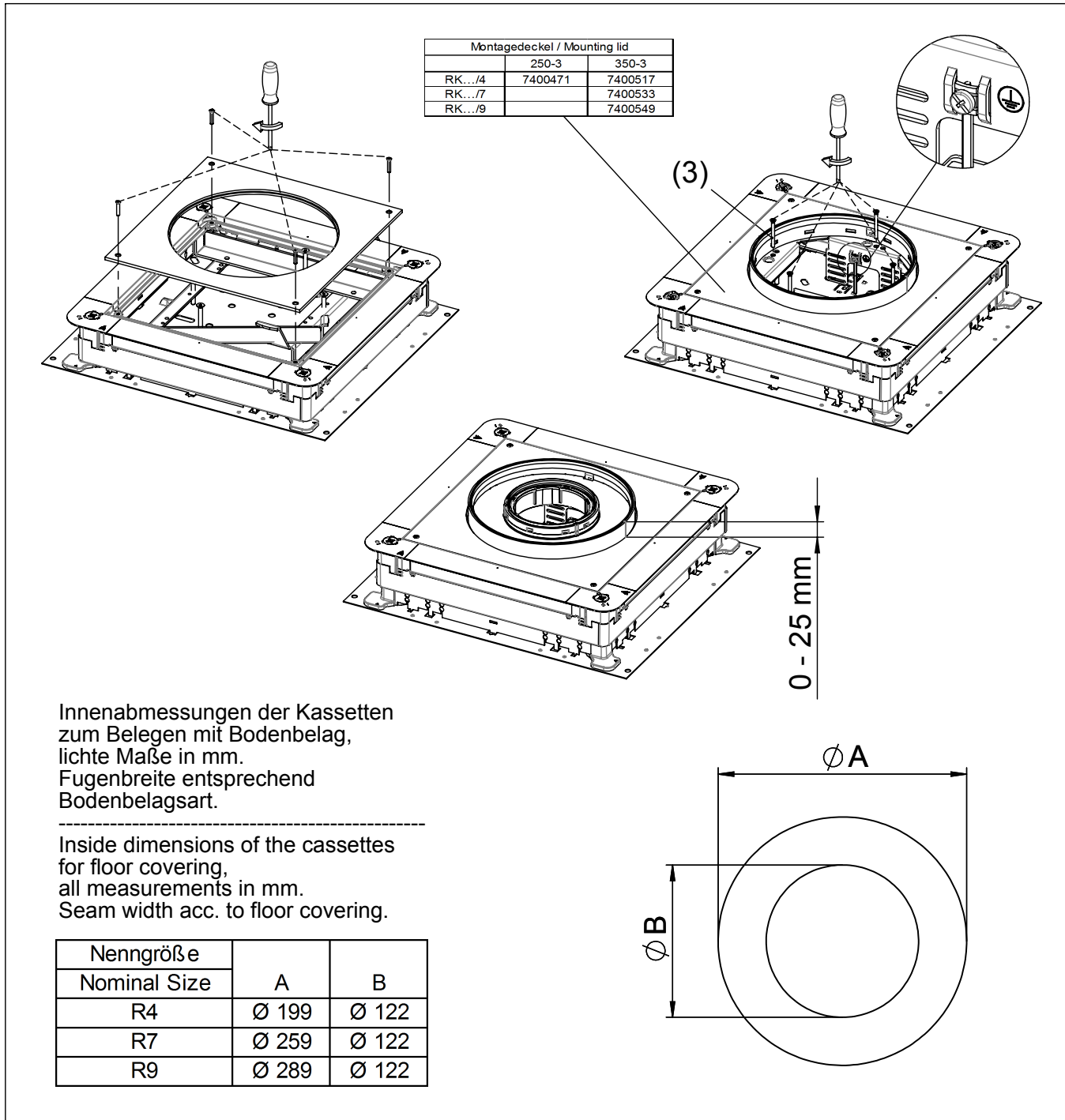
Nivellierwinkel separat bestellen Order levelling profiles separately	
250-3	350-3
7410552	7410556



	250-3		350-3	
	A	B	A	B
RK.../4	224	214	227	216
RK.../7			290	280
RK.../9			317	306

Montageanleitung / Mounting instruction

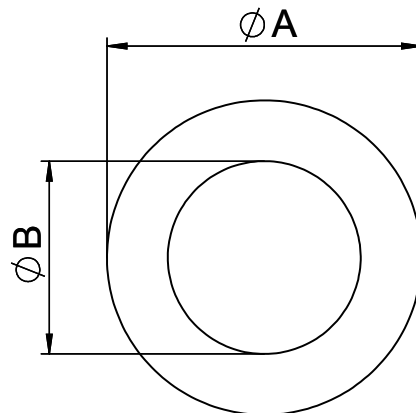
- RK(F)RN2UZD3 -



Innenabmessungen der Kassetten
zum Belegen mit Bodenbelag,
lichte Maße in mm.
Fugenbreite entsprechend
Bodenbelagsart.

Inside dimensions of the cassettes
for floor covering,
all measurements in mm.
Seam width acc. to floor covering.

Nenngröße Nominal Size	A	B
R4	Ø 199	Ø 122
R7	Ø 259	Ø 122
R9	Ø 289	Ø 122



OBO Bettermann
Holding GmbH & Co. KG
P. O. Box 1120
58694 Menden
GERMANY

Customer Service:
Tel.: +49 2373 89 - 17 00
Fax.: +49 2373 89 -12 38
info@obo.de
www.obo-bettermann.com