

Montageanleitung

WDK Leitungsführungskanal

WDK Leitungsführungskanal
Montageanleitung

Inhaltsverzeichnis

| | | |
|----------|---|-----------|
| 1 | Über diese Anleitung | 5 |
| 1.1 | Zielgruppe | 5 |
| 1.2 | Relevanz dieser Anleitung | 5 |
| 1.3 | Typen von Warnhinweisen | 5 |
| 1.4 | Zugrundeliegende Normen und Verordnungen | 6 |
| 1.5 | Mitgeltende Dokumente | 6 |
| 2 | Bestimmungsgemäße Verwendung | 6 |
| 3 | Sicherheit | 7 |
| 3.1 | Allgemeine Sicherheitshinweise | 7 |
| 3.2 | Persönliche Schutzausrüstung | 7 |
| 3.3 | Benötigte Werkzeuge | 7 |
| 4 | Leitungsführungskanal WDK montieren | 8 |
| 4.1 | WDK Minikanal | 8 |
| 4.1.1 | Systembeschreibung Minikanal | 8 |
| 4.1.2 | WDK Minikanal montieren | 9 |
| 4.2 | WDK/WDKH Leitungsführungskanal Kunststoff-Systeme | 11 |
| 4.2.1 | Systembeschreibung WDK | 11 |
| 4.2.2 | WDK(H) Leitungsführungskanal montieren | 13 |
| 4.3 | WDK Rangierkanal montieren | 36 |
| 4.3.1 | Systembeschreibung | 36 |
| 4.3.2 | Rangierkanal montieren | 37 |
| 5 | Technische Daten | 41 |
| 5.1 | WDK Minikanal | 41 |
| 5.2 | WDK/WDKH Leitungsführungskanal Kunststoff-System | 42 |
| 5.2.1 | Formteile | 46 |
| 5.2.2 | Zubehör | 65 |
| 5.3 | WDK Rangierkanal | 67 |

1 Über diese Anleitung

1.1 Zielgruppe

Diese Montageanleitung richtet sich an folgende Zielgruppe:

- Elektrotechnisch geschulte Fachkräfte, die mit der Montage der Leitungsführungs-Systeme beauftragt sind
- Elektroplaner und Ingenieure, die mit der Planung von Leitungsführungs-Systemen beauftragt sind

Elektrotechnische Arbeiten dürfen nur von elektrotechnisch geschulten Fachkräften ausgeführt werden.

1.2 Relevanz dieser Anleitung

Diese Anleitung basiert auf den zum Zeitpunkt der Erstellung gültigen Normen (Februar 2022).

Anleitung vor Montagebeginn sorgfältig lesen. Für Schäden, die entstehen, weil diese Anleitung nicht beachtet wurde, übernehmen wir keine Gewährleistung.

Abbildungen haben lediglich Beispielcharakter. Montageergebnisse können optisch abweichen.

Diese Anleitung dient als Unterstützung bei der Montage, Wartung und Sanierung von Leitungsführungs-Systemen und hat keinen Anspruch auf Vollständigkeit.

Alle mit dem Produkt gelieferten Unterlagen müssen leicht zugänglich aufbewahrt werden, um bei Informationsbedarf zur Verfügung zu stehen.

Für Schäden, die durch Nichtbeachtung dieser Anleitung entstehen, übernimmt der Hersteller keine Haftung.

Regionale und saisonale Gegebenheiten sind nicht berücksichtigt worden.

1.3 Typen von Warnhinweisen



Art der Gefährdung!

Bezeichnet eine gefährliche Situation. Wird der Sicherheitshinweis nicht beachtet, können tödliche oder schwere Verletzungen die Folge sein.

ACHTUNG

Art der Gefährdung!

Bezeichnet eine schädliche Situation. Wird der Sicherheitshinweis nicht beachtet, können Sachschäden am Produkt oder an der Umgebung die Folge sein.

Hinweis!

Kennzeichnet wichtige Hinweise und Hilfestellungen.

1.4 Zugrundeliegende Normen und Verordnungen

- DIN EN 50085, VDE 0604-2-1:2012-09 „Elektroinstallationskanalsysteme für elektrische Installationen“
- DIN VDE 0100 - Teil 410: Schutzmaßnahmen
- DIN VDE 0100 - Teil 520: Verlegung von Kabeln und Leitungen/ Schutz vor äußeren elektrischen Einflüssen (EMV)
- DIN VDE 0105: Betrieb von Starkstromanlagen (allgemeine Festlegungen)
- DIN VDE 0107: Starkstromanlagen in medizinisch genutzten Räumen
- DIN VDE 0298: Schutz von Kabeln und Leitungen
- EN 50310: Erdung von informationstechnischen Anlagen
- EN 50174: Installation von Kommunikationsverkabelungen
- DIN 4102: MLAR Richtlinien für den Brandschutz
- prEN 50642: Kabelführungssysteme - Prüfverfahren für Halogengehalt
- Sicherheitsregeln für Büroarbeitsplätze
- Schutz gegen unbefugten Zugriff , z. B. bei Behörden, Militär o. ä.
- Schocksicherheit für Schutzräume des Zivilschutzes

1.5 Mitgeltende Dokumente

- Konformitätserklärung, siehe <https://www.obo.de/service/downloads/konformitaetserklaerungen/gebaeudeinstallation/leitungsfuehrungs-systeme/>
- Zeichengenehmigungen, siehe <https://www.obo.de/service/downloads/zertifikate/gebaeudeinstallation/leitungsfuehrungs-systeme/>

2 Bestimmungsgemäße Verwendung

Leitungsführungs-Systeme werden normkonform gefertigt und dienen ausschließlich zum Führen von Leitungen und Kabeln. In die Leitungsführungs-Systeme können Elektroinstallationsgeräte (z. B. Steckdosen, Datentechnikträger oder Multimediaanschlüsse) mit einer Nennspannung von bis zu 400 V eingebaut werden. Abhängig von der Ausführung sind die Leitungsführungs-Systeme für den Einsatz bei unterschiedlichen Umgebungstemperaturen konzipiert. Die Leitungsführungs-Systeme sind nur für den Einsatz im trockenen Innenbereich zugelassen.

3 Sicherheit

3.1 Allgemeine Sicherheitshinweise

Folgende allgemeine Sicherheitshinweise beachten:

- Kontakt mit elektrischem Strom kann zu einem elektrischen Schlag führen.
- Schnittgefahr durch Blechkanten.
- Elektrotechnische Arbeiten dürfen nur von elektrotechnisch geschulte Fachkräften ausgeführt werden.
- Leitungsführungs-Systeme dürfen nicht als Standflächen für Personen oder schwere Gegenstände genutzt werden.
- Brandschutzvorgaben beim Errichten von Funktionserhaltungssysteme beachten.
- Unsachgemäße oder von den Herstellerangaben abweichende Montage kann zum Versagen des Leitungsführungs-Systems führen.
- Abhängig von der Ausführung sind die Leitungsführungs-Systeme für den Einsatz bei unterschiedlichen Umgebungstemperaturen konzipiert.
- Lackierte und beschichtete Oberflächen nicht betreten, um Schäden an den Oberflächen zu vermeiden.

3.2 Persönliche Schutzausrüstung

Liste der zu verwendenden persönlichen Schutzausrüstung:



Handschutz benutzen



Fußschutz benutzen



Augenschutz benutzen

3.3 Benötigte Werkzeuge

Liste der zu verwendenden Werkzeuge:

- Schraubendreher
- Säge
- Bohrmaschine

- Akkuschauber

4 Leitungsführungskanal WDK montieren

4.1 WDK Minikanal

4.1.1 Systembeschreibung Minikanal

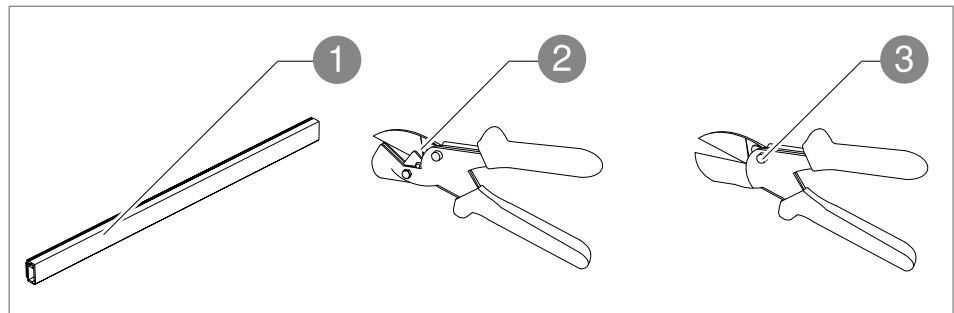


Abb. 1: Übersicht WDK Minikanal

- ① WDK Minikanal

4.1.1.1 Zubehör (optional erhältlich):

- ② Schere für gerade Schnitte (Art.-Nr. 6028403)
- ③ Schere für Gehrungsschnitte (Art.-Nr. 6028411)

Der WDK Minikanal dient zum Führen sehr geringer Kabelmengen. Die Minikanäle sind von einer Höhe von 4 bis 17 mm erhältlich. Mit einer Klebefolie im Bodenbereich, eignen sich Minikanäle zur direkten Montage an der Wand. Minikanäle sind entweder mit einem Scharnieroberteil oder einer Verjüngung im oberen Bereich des WDK Minikanals zur Fixierung einer Leitung ausgestattet. Hauptanwendungsgebiete sind Verwaltungen, Gewerbebereiche und die Industrie. Das System aus Kunststoff ist in den Farben reinweiß, cremeweiß, verkehrsweiß und lichtgrau erhältlich. Es sind keine Formteile erhältlich.

4.1.2 WDK Minikanal montieren

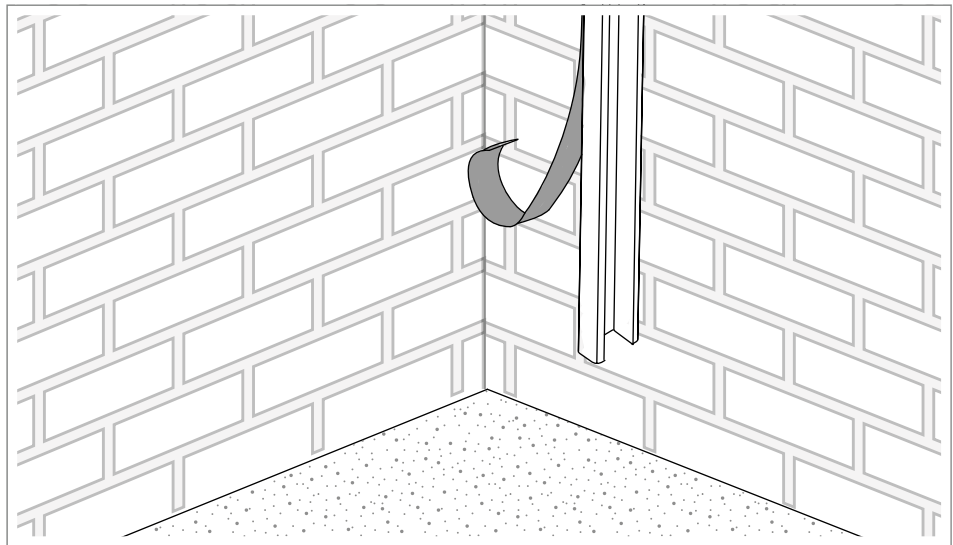


Abb. 2: WDK Minikanal montieren

1. Schutzfolie entfernen.
2. WDK Minikanal ① auf staubfreien und haftfähigen Untergrund kleben.

Hinweis! Für das Zuschneiden der WDK Minikanäle sind 2 unterschiedliche Scheren (für gerade Schnitte und Gehrungsschnitte) erhältlich.

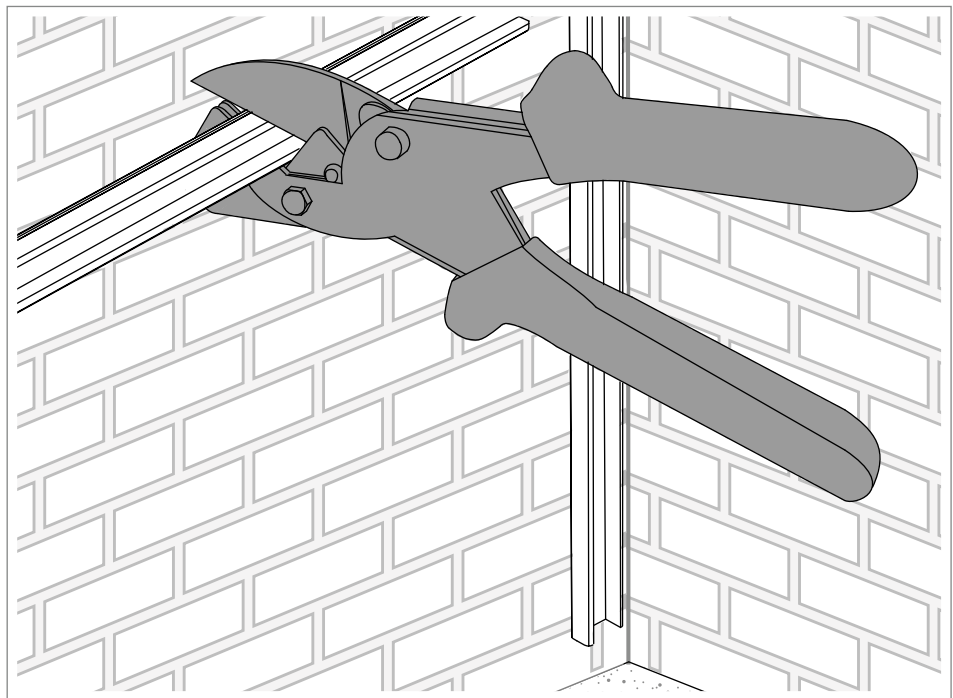


Abb. 3: Gerade Schnitte: WDK Minikanal schneiden

3. WDK Minikanal ① mit der Schere für gerade Schnitte ② an gewünschter Position schneiden.

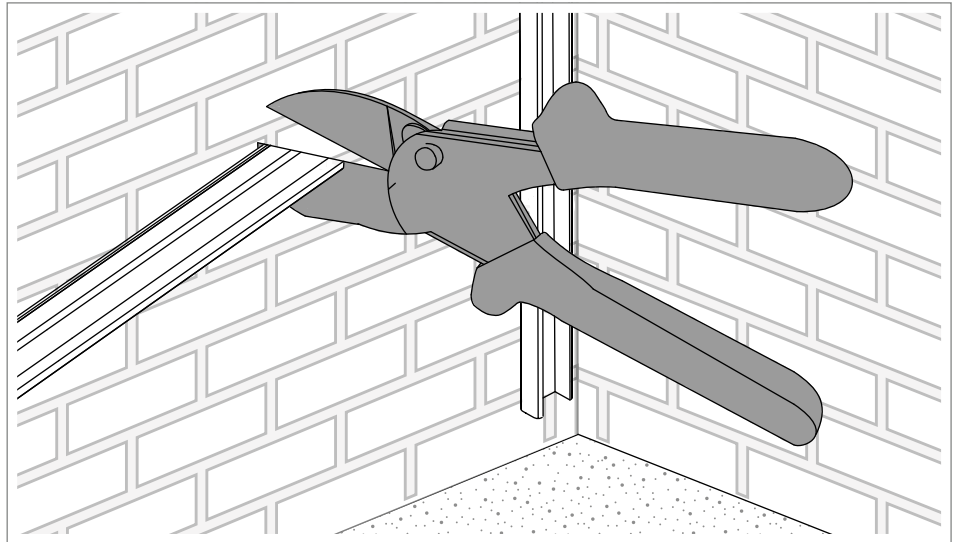


Abb. 4: Gehrungsschnitte: WDK Minikanal schneiden

4. WDK Minikanal ① mit der Schere für einen Gehrungsschnitt ③ an gewünschter Position schneiden.

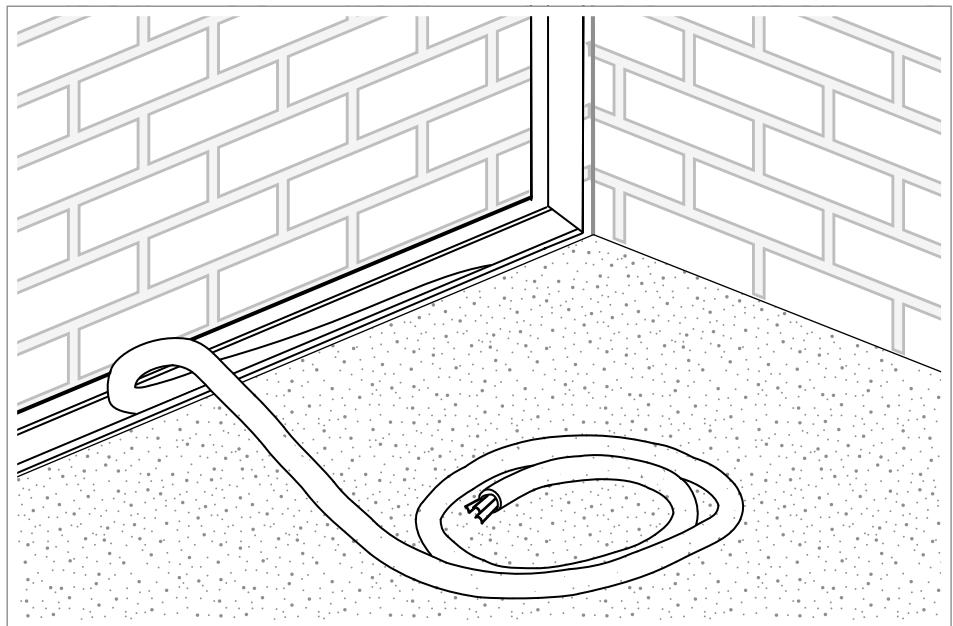


Abb. 5: Kabel einlegen

5. Kabel in WDK Minikanal ① einlegen.
6. Oberteil mit der Scharnierfunktion auf den WDK Minikanal ① rasten.

4.2 WDK/WDKH Leitungsführungskanal Kunststoff-Systeme

4.2.1 Systembeschreibung WDK

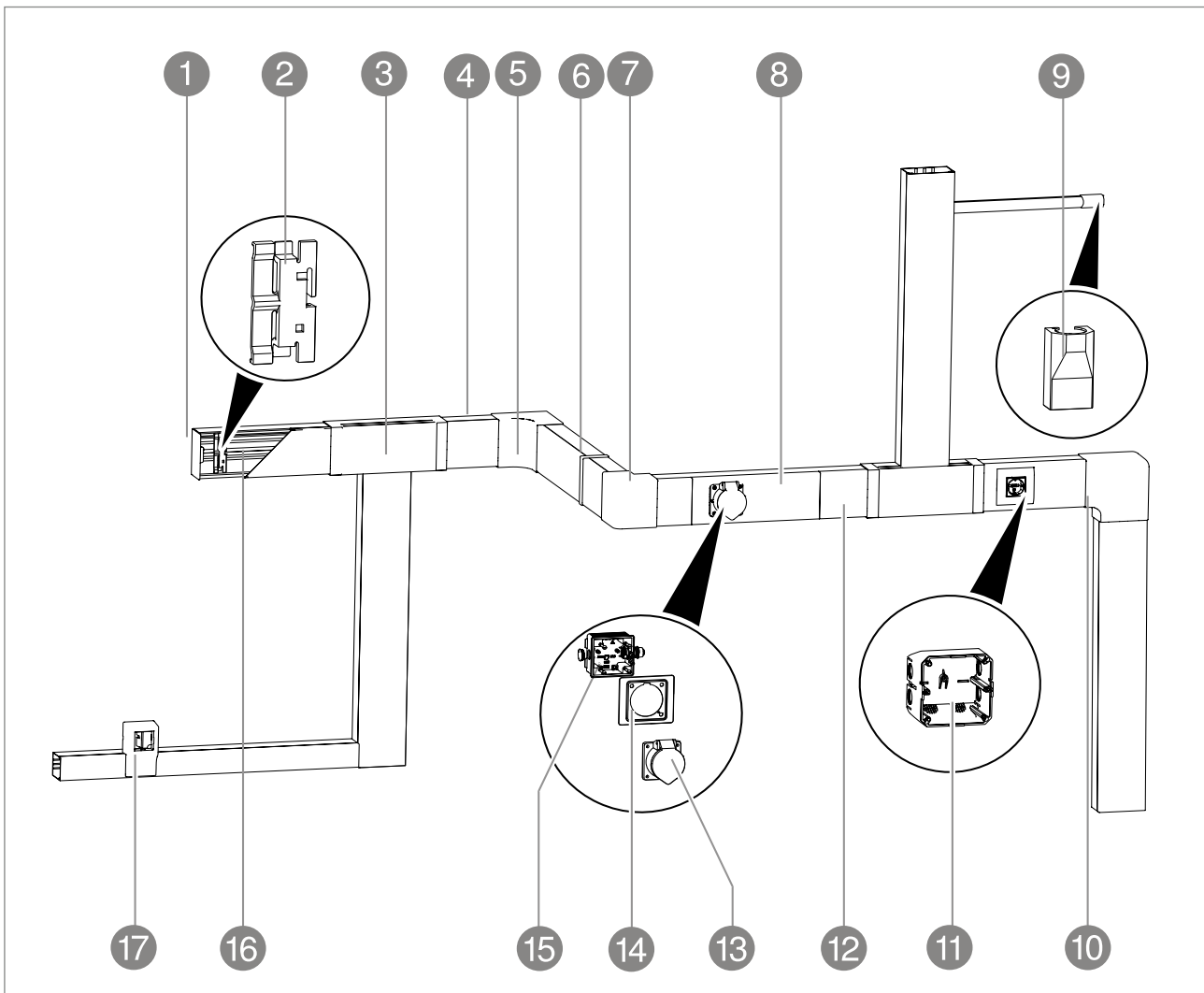



Abb. 6: Übersicht WDK Leitungsführungskanalsystem

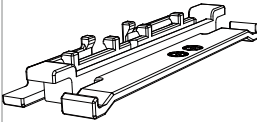
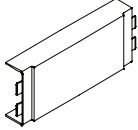
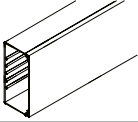
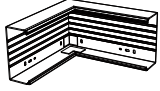
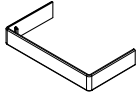
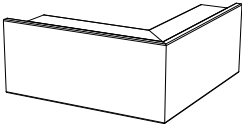
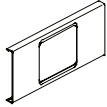

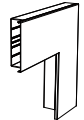
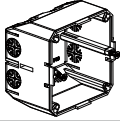
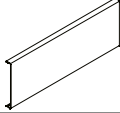
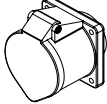
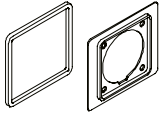
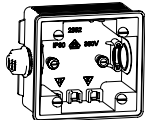
Zu dem WDK Leitungsführungskanalsystem gehören verschiedene Bestandteile:

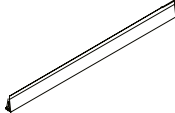
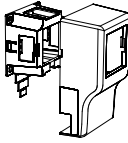
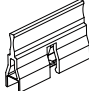
Hinweis! *Nicht für jeden Typen sind alle Formteile erhältlich. Die Ausstattung der einzelnen WDK Leitungsführungskanalsysteme variiert.*

Hinweis! *Die Montage der halogenfreien Variante ist identisch. Der Unterschied liegt nur bei den Materialeigenschaften.*

| Pos.-Nr. | Bezeichnung | Abbildung | Funktion |
|----------|-------------|---|---|
| 1 | Endstück |  | Endstück zum Verschließen der WDK Leitungsführungskanäle an den Kanalenden. |

Leitungsführungskanal WDK montieren

| Pos.-Nr. | Bezeichnung | Abbildung | Funktion |
|----------|---------------------------------------|---|---|
| 2 | Oberteilklammer |  | Oberteilklammer zur besseren und einfachen Verlegung der Kabel und Leitungen im WDK Leitungsführungskanal |
| 3 | T- und Kreuzstückhaube T-Stück |  | T- und Kreuzstück zur Richtungsänderung der WDK Leitungsführungskanäle. Als Haubenformteil oder festes Formteil erhältlich. |
| 4 | WDK(H) Leitungsführungskanal |  | WDK Leitungsführungskanal zur Verlegung von Kabeln und Leitungen an der Wand oder Decke. Mit Bodenlochung im Kanalunterteil zur Montage direkt an der Wand/Decke. |
| 5 | Inneneckhaube Inneneck |  | Inneneck zur Richtungsänderung der WDK Leitungsführungskanäle. Als Haubenformteil oder festes Formteil erhältlich. |
| 6 | Stoßstellenabdeckung |  | Stoßstellenabdeckung zum Kaschieren von Schnittkanten und zur einwandfreien Verbindung der Kanalsegmente. |
| 7 | Außeneckhaube Außeneck |  | Außeneck zur Richtungsänderung der WDK Leitungsführungskanäle. Als Haubenformteil oder festes Formteil erhältlich. |
| 8 | Oberteil für 1-fach Geräteinbaudose |  | Oberteil zum Verschließen einer Geräteinbaudose mit montierter Steckdose im WDK Leitungsführungskanal. |
| 9 | Rohradapter |  | Rohradapter zum Übergang eines Installationsrohres auf den WDK Leitungsführungskanal. |
| 10 | Flachwinkelhaube Flachwinkel |  | Flachwinkel zur Richtungsänderung der WDK Leitungsführungskanäle. Als Haubenformteil oder festes Formteil erhältlich. |
| 11 | Geräteinbaudose für Schuko-Steckdosen |  | Geräteinbaudose für den Einbau von Geräten in Tragring und Tragbügelbauweise in WDK Leitungsführungskanälen der Kanalhöhe 60 mm. |
| 12 | Oberteil |  | Oberteil zum Verschließen der WDK Leitungsführungskanäle. |
| 13 | CEE-Steckvorrichtung |  | CEE-Steckdose für die Montage in Geräteinbaudosen. Mit 16 A und 32 A erhältlich. |
| 14 | Zwischenflansch |  | Zwischenflansch zur Montage von CEE-Steckdosen in einer Geräteinbaudose. |
| 15 | Gerätedose für CEE-Steckdose |  | Geräteinbaudose für den Einbau einer CEE-Steckdose in WDK Leitungsführungskanälen der Kanalhöhe 60 mm. |

| Pos.-Nr. | Bezeichnung | Abbildung | Funktion |
|----------|--------------|---|--|
| 16 | Trennwand |  | Trennwand zur Unterteilung der WDK Leitungsführungskanäle zur Installation unterschiedlicher Spannungsebenen. |
| 17 | Geräteträger |  | Geräteträger zur Montage an WDK Leitungsführungskanälen der Typen WDK 12022, WDK 15030, WDK15040 und WDK 20050. Der Geräteträger ist ausschließlich zur Aufnahme von Modul 45°-Geräten geeignet. |
| 18 | Montagehilfe |  | Montagehilfe für die WDK Leitungsführungskanäle zur einhändigen Montage. |

Tab. 1: Produktübersicht WDK-Leitungsführungskanal

Die WDK Leitungsführungskanäle dienen der einfachen Leitungsführung. Die WDK Leitungsführungskanäle sind durch die Bodenbohrung zur direkten Wandmontage geeignet. Anwendungsschwerpunkt ist in Verwaltungen, Gewerbebereichen und in der Industrie. Das System aus Kunststoff ist in den Farben steingrau, cremeweiß, lichtgrau, reinweiß, tiefschwarz, sepiabraun und verkehrsweiß erhältlich.

Die WDK Leitungsführungskanäle sind in verschiedenen Größen erhältlich. Die WDK Leitungsführungskanäle mit einer Kanalhöhe von 60 mm können mit Hilfe der Geräteeinbaudosen als Geräteeinbaukanäle genutzt werden.

4.2.2 WDK(H) Leitungsführungskanal montieren

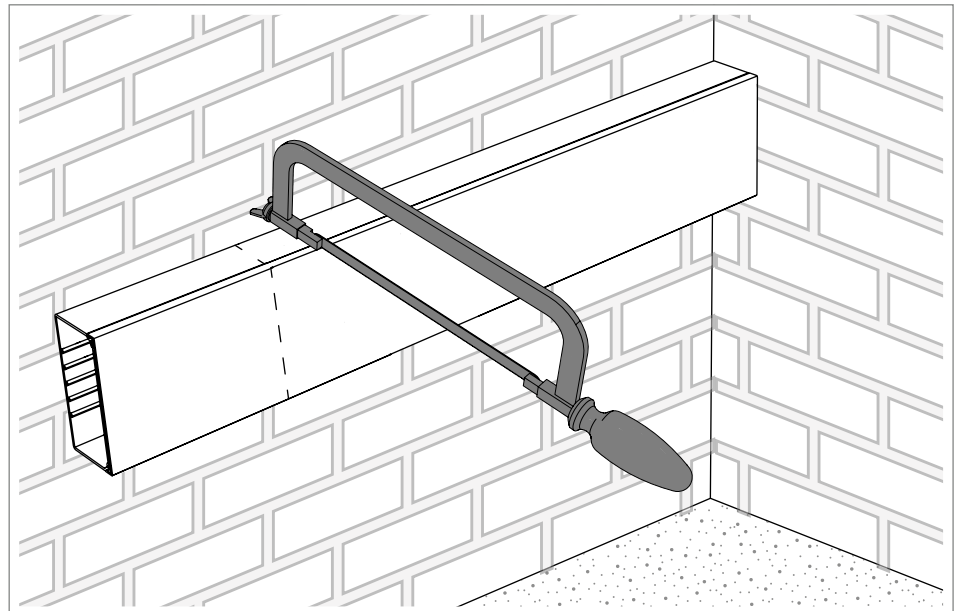


Abb. 7: WDK Leitungsführungskanal anpassen

1. WDK Leitungsführungskanal 4 mithilfe eines geeigneten Werkzeugs (z. B. Säge) auf die gewünschte Länge anpassen.

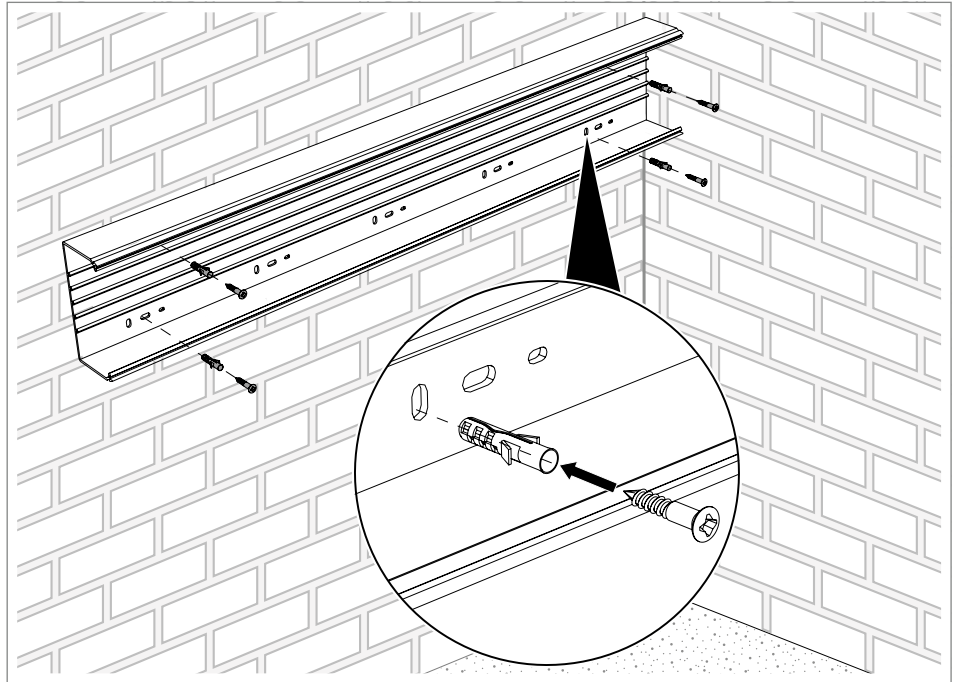


Abb. 8: WDK Leitungsführungskanal montieren

2. WDK Leitungsführungskanal ④ in den Langlöchern mit geeignetem Befestigungsmaterial (z. B. Schraube und Dübel) an der Wand befestigen.

4.2.2.1 Montagehilfe benutzen

Montagehilfe für WDK Leitungsführungskanäle zur einhändigen Montage. Einfach auf das Pilzprofil im Unterteil des WDK Leitungsführungskanals rasten. Für die WDK Leitungsführungskanäle ab dem Kanaltyp 4060 aufwärts.

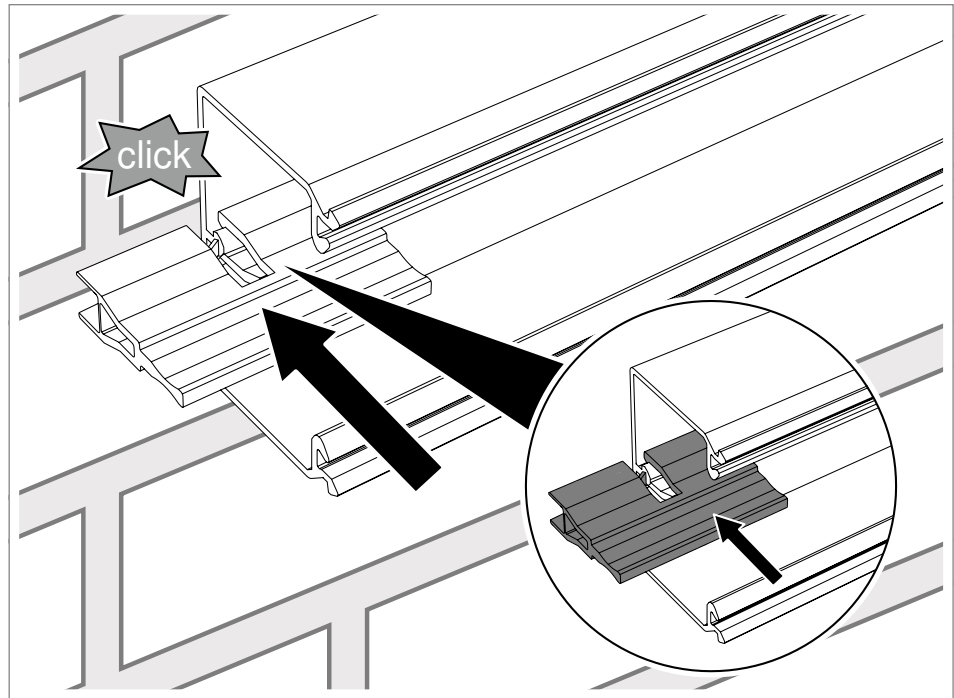


Abb. 9: Montagehilfe montieren

1. Montagehilfe 18 auf das Pilzprofil im Kanalboden rasten.

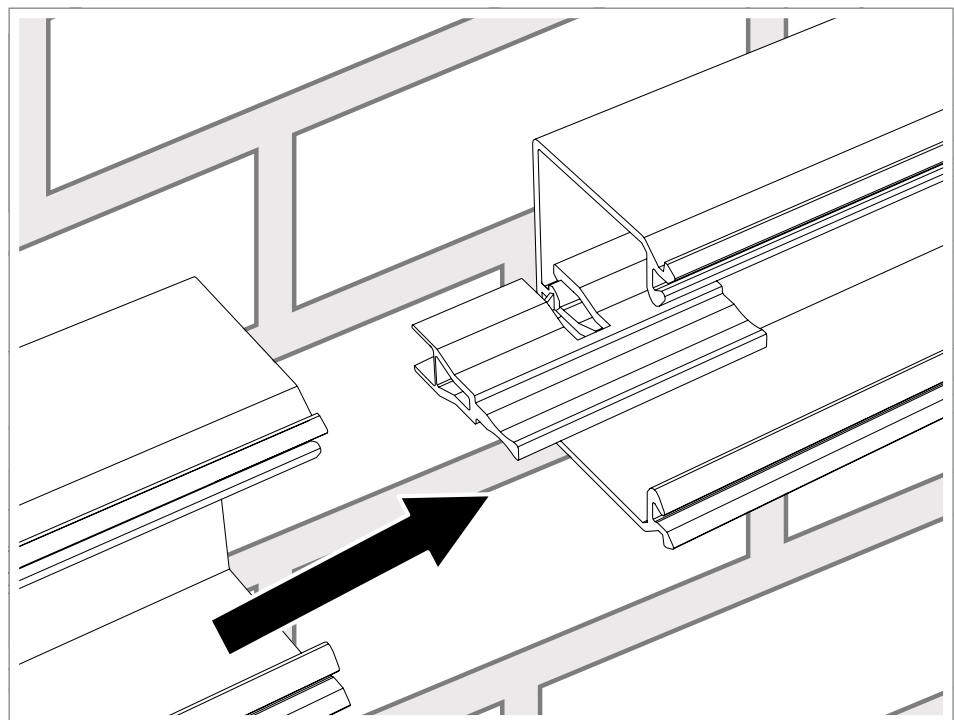


Abb. 10: WDK Leitungsführungskanal montieren

2. WDK Leitungsführungskanal 4 auf die Montagehilfe 18 schieben.

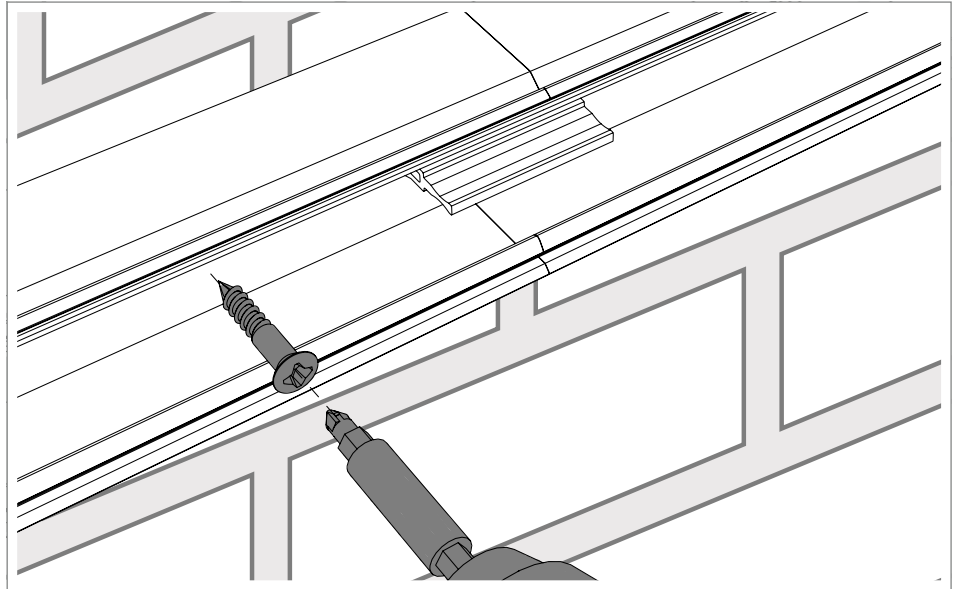


Abb. 11: WDK Leitungsführungskanal festschrauben

3. WDK Leitungsführungskanal ④ festschrauben.

4.2.2.2 Zubehör montieren

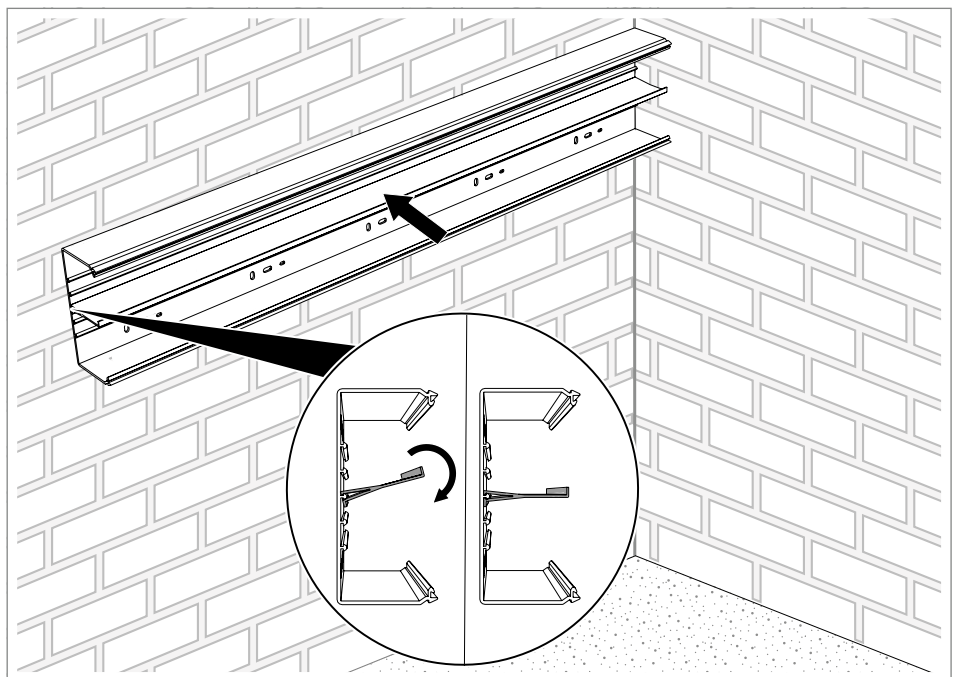


Abb. 12: Trennwand montieren

1. Obere Rastnase der Trennwand ⑩ hinter das Pilzprofil legen. Anschließend die Trennwand ⑩ einrasten.

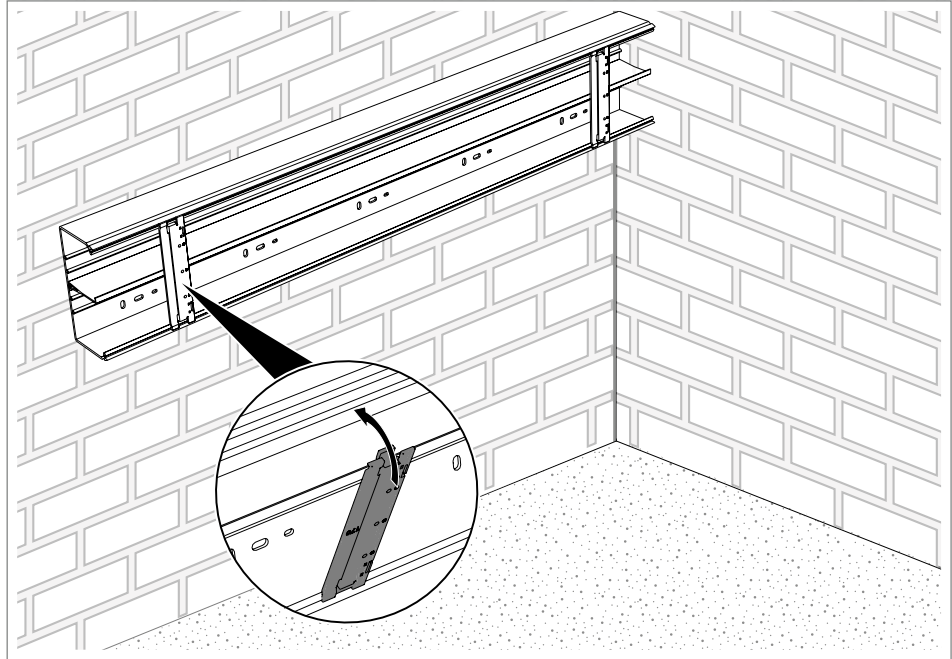


Abb. 13: Oberteilkammern montieren

2. Oberteilkammern ② im 30°-Winkel am unteren Teil des WDK Leitungsführungskanals einrasten. Anschließend die Oberteilkammer ② im oberen Teil einrasten.
3. Kabel in den WDK Leitungsführungskanal ④ einlegen.

Ab einer Kanalbreite von 60 mm sind zum Kabelrückhalt und zur Trennstegfixierung standardmäßig 4 Oberteilkammern vom Typ 2370.. auf dem Bodenprofil aufgerastet.

Die Oberteilkammern werden frei auf der Verschlusskontur des Kanalunterteils positioniert und können auf der gesamten Länge des Kanals verschoben werden.

Hinweis!

Bevor die Oberteilkammern montiert werden, muss die Trennwand bereits montiert sein. Eine nachträgliche Montage ist nur schwer möglich.

ACHTUNG

Beschädigung des Leitungsführungs-Systems durch erhöhte Kabellasten

Die Stabilität der WDK Leitungsführungskanäle kann durch die Oberteilkammern erhöht werden, jedoch nur in gewissen Maßen. WDK Leitungsführungskanäle bei der Montage unter der Decke nur mit geringen Kabellasten belegen!

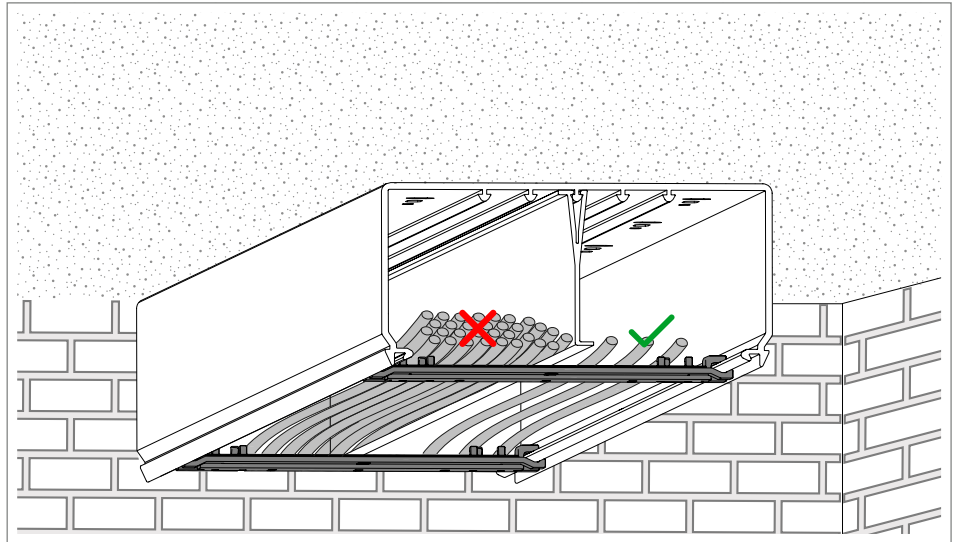


Abb. 14: Montage unter der Decke

4. WDK Leitungsführungskanal ④ bei der Montage unter der Decke nur mit geringen Kabellasten belegen oder mit geeigneten Befestigungsmitteln die Kabelgewichte abfangen.

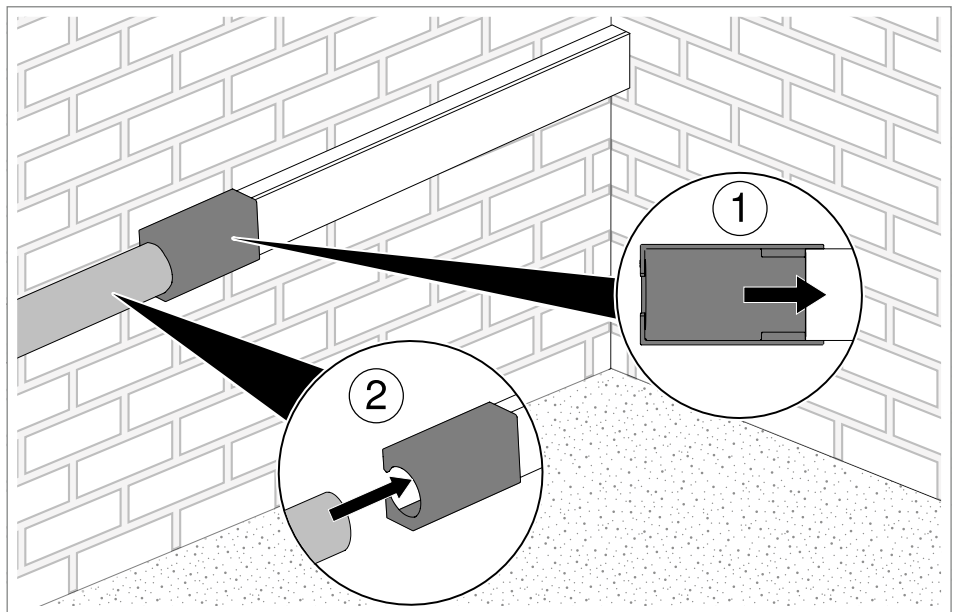


Abb. 15: Rohradapter montieren

Hinweis! *Der Rohradapter kann nur in Kombination mit dem WDK Leitungsführungskanal Typ 13025 verwendet werden.*

5. Rohradapter ⑨ auf das Kanalende des WDK Leitungsführungskanal ④ aufsetzen.
6. Rohr in den Rohradapter ⑨ einrasten.

4.2.2.3 Installationsgeräte montieren

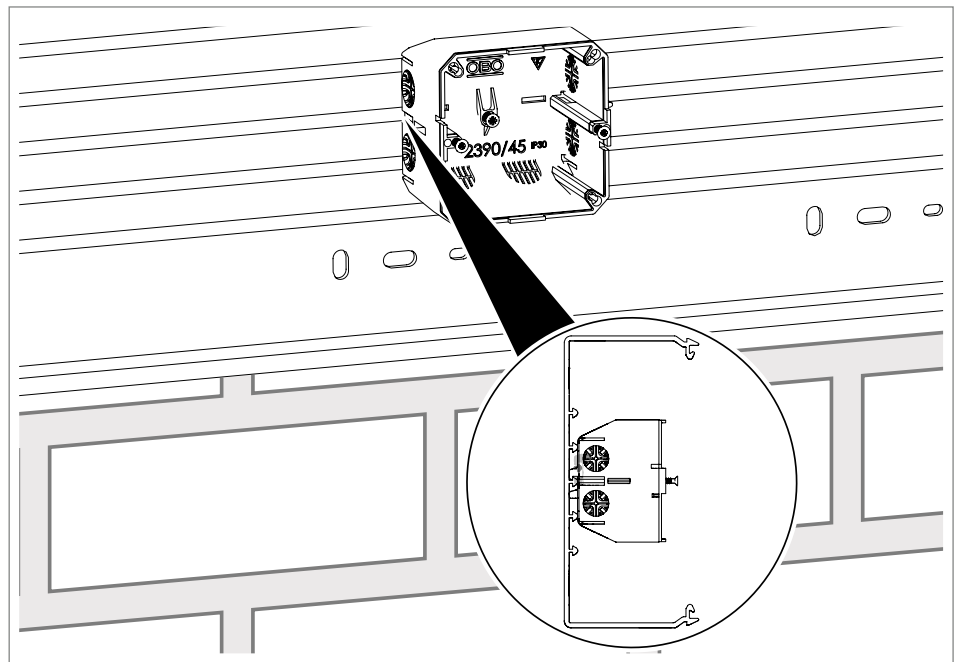


Abb. 16: Geräteeinbaudose für Schuko-Steckdosen montieren

1. Geräteeinbaudose für Schuko-Steckdosen ⑪ auf das Pilzprofil im Boden des WDK Leitungsführungskanals ④ rasten.

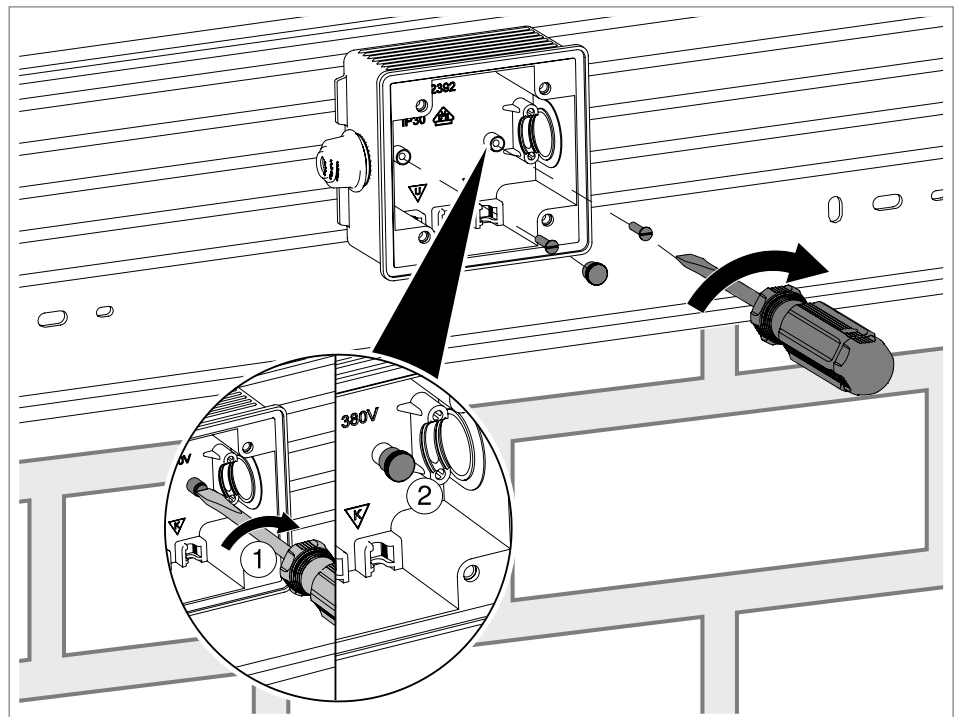


Abb. 17: Geräteeinbaudose für Schuko-Steckdosen festschrauben

2. Geräteeinbaudose für Schuko-Steckdosen ⑪ mit der vormontierten Schraube im Boden des WDK Leitungsführungskanals ④ festschrauben.

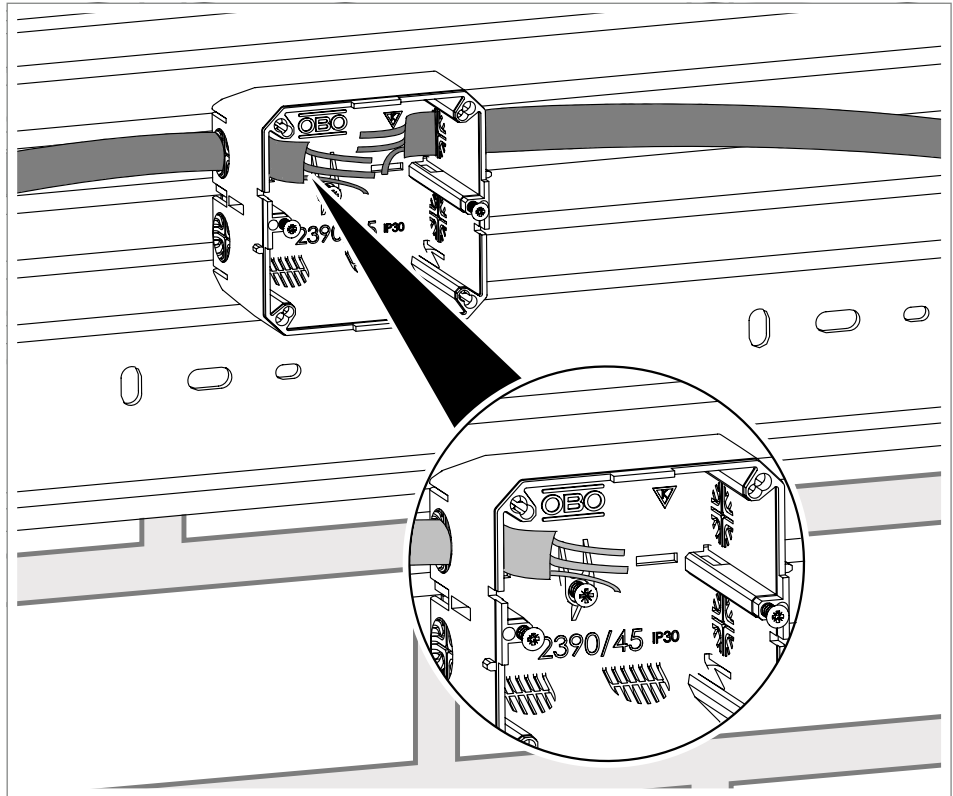


Abb. 18: Kabel einführen

3. Kabel in Geräteeinbaudose für Schuko-Steckdosen 11 einführen.

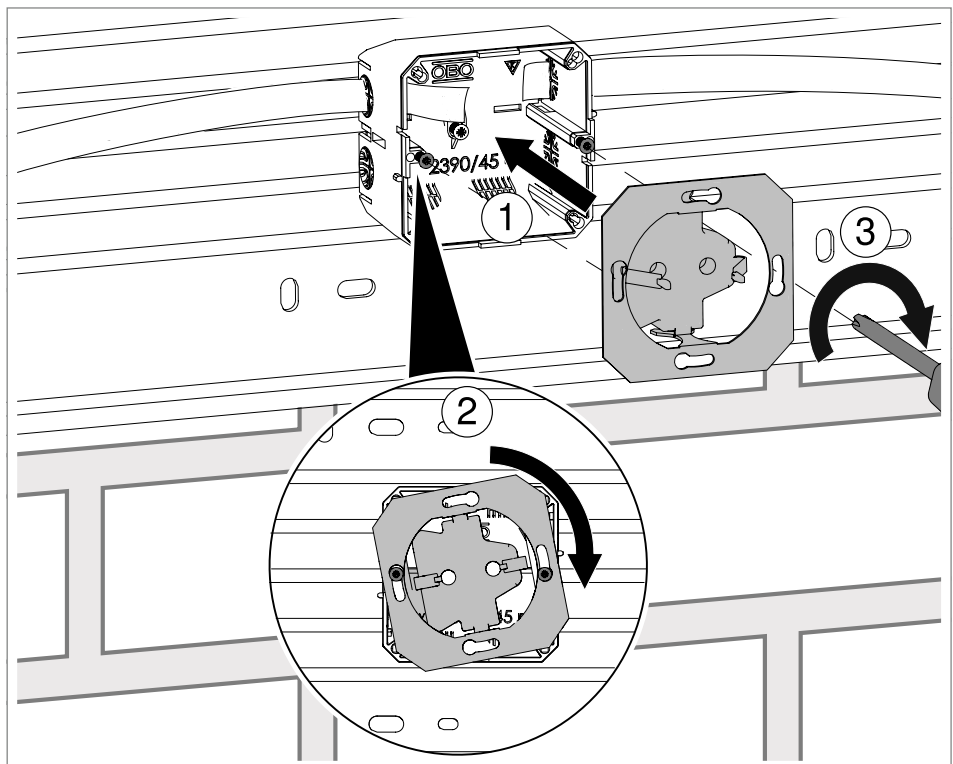


Abb. 19: Steckdose anschließen



WARNUNG

Lebensgefahr durch elektrischen Schlag!

Spannungsführende Bauteile! Elektroinstallationsarbeiten dürfen nur durch eine Elektrofachkraft durchgeführt werden.

4. Steckdose in der Geräteeinbaudose für Schuko-Steckdosen ⑪ anschließen und einsetzen (①).
5. Steckdose arretieren/drehen (②).
6. Steckdose mit den vormontierten äußeren Schrauben festschrauben (③).

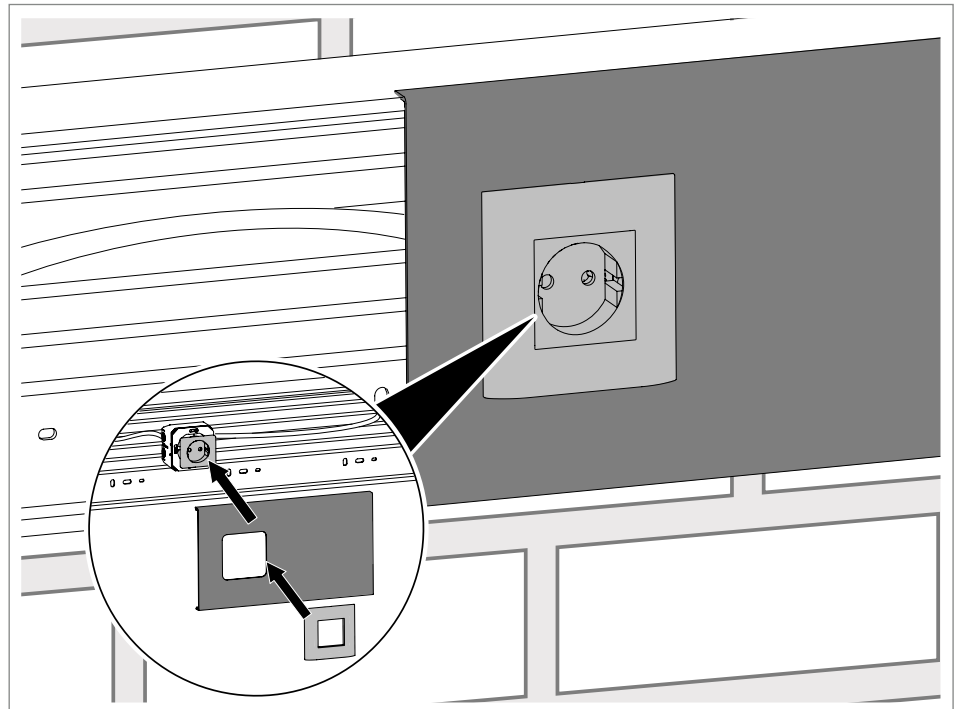


Abb. 20: Geräteeinbaudose für Schuko-Steckdosen festschrauben

7. Geräteeinbaudose für Schuko-Steckdosen ⑪ und WDK Leitungsführungskanals ④ mit Oberteil ⑫ und Abdeckrahmen verschließen.

4.2.2.4 CEE-Steckdose montieren

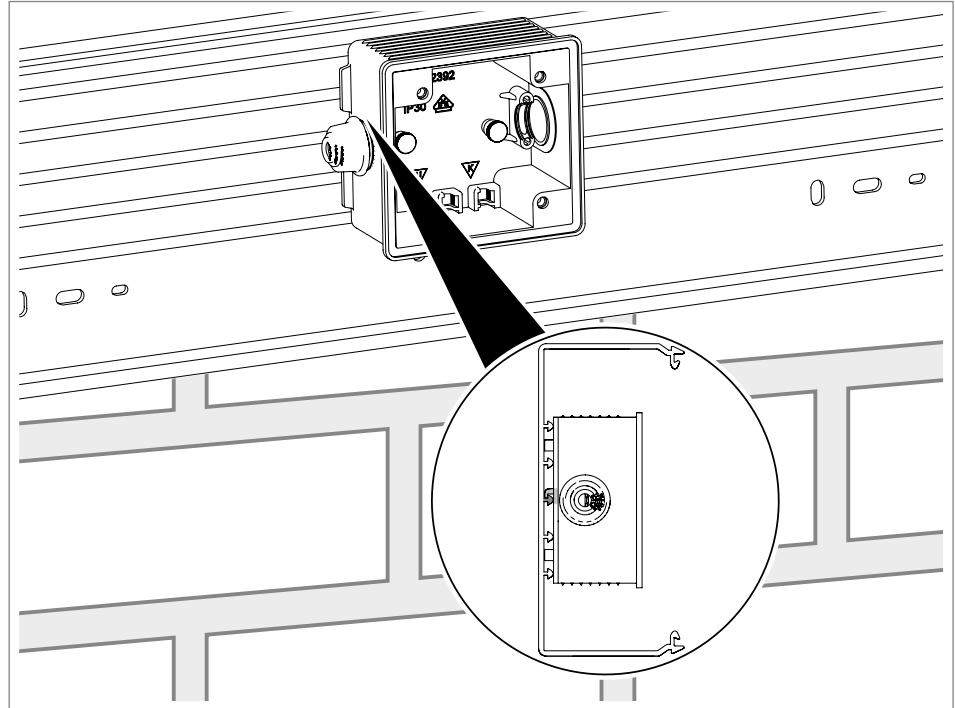


Abb. 21: Geräteeinbaudose für CEE-Steckdosen montieren

1. Gerätedose für CEE-Steckdose **15** auf das Pilzprofil im Boden des WDK Leitungsführungskanals **4** hängen.

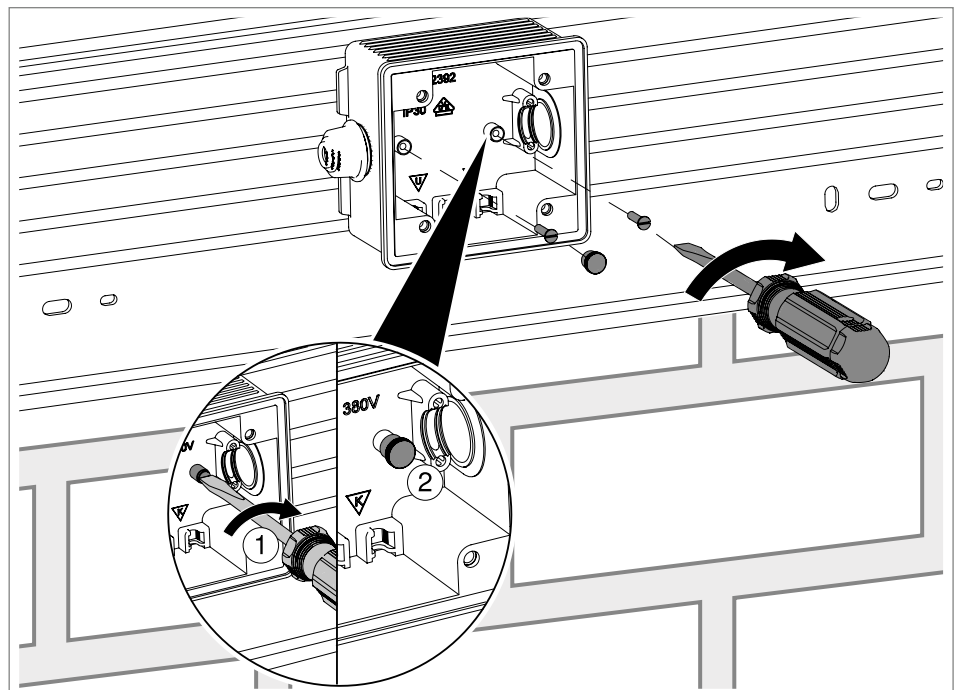


Abb. 22: Geräteeinbaudose für CEE-Steckdosen montieren

2. Gerätedose für CEE-Steckdose **15** mit den Befestigungsschrauben im Boden des WDK Leitungsführungskanals **4** festschrauben.

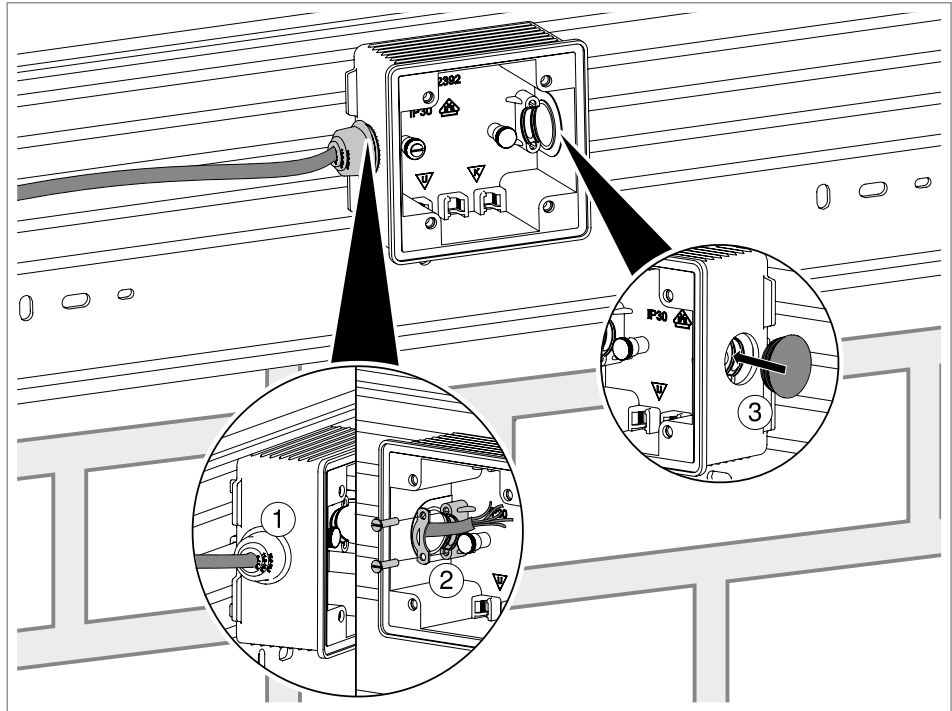


Abb. 23: Kabel einziehen



Lebensgefahr durch elektrischen Schlag!

Spannungsführende Bauteile! Elektroinstallationsarbeiten dürfen nur durch eine Elektrofachkraft durchgeführt werden.

Hinweis!

Das 5-adrige Starkstromkabel muss bis zu 1 cm in die CEE-Geräteeinbaudose eingezogen werden.

3. Kabel durch die Kabelverschraubung in die Gerätedose für CEE-Steckdose 15 einziehen.
4. Kabel mit der Zugentlastung zugentlasten.

Hinweis!

Optional, je nach Anwendung:

5. Gerätedose für CEE-Steckdose 15 auf der anderen Seite mit dem Verschlussstopfen schließen.

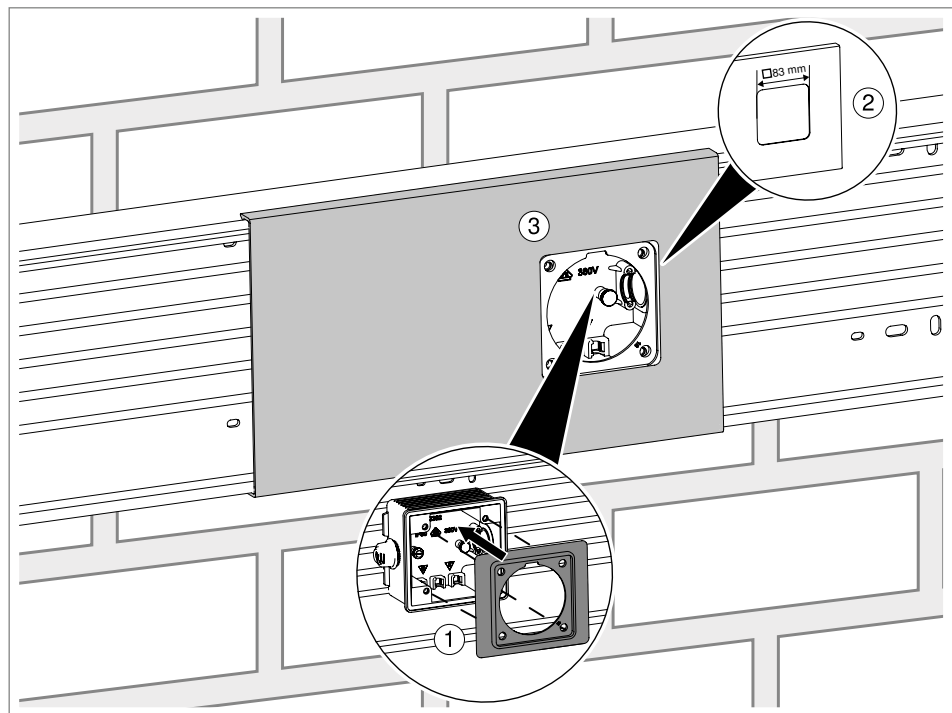


Abb. 24: Gerätedose für CEE-Steckdose montieren

6. Zwischenflansch **14** auf die Gerätedose für CEE-Steckdose **15** rasten.
7. Oberteil **12** entsprechend der Maße für die Gerätedose für CEES-teckdose **15** (□ 83 mm) zuschneiden.
8. Oberteil **12** auf den WDK Leitungsführungskanal **4** rasten.

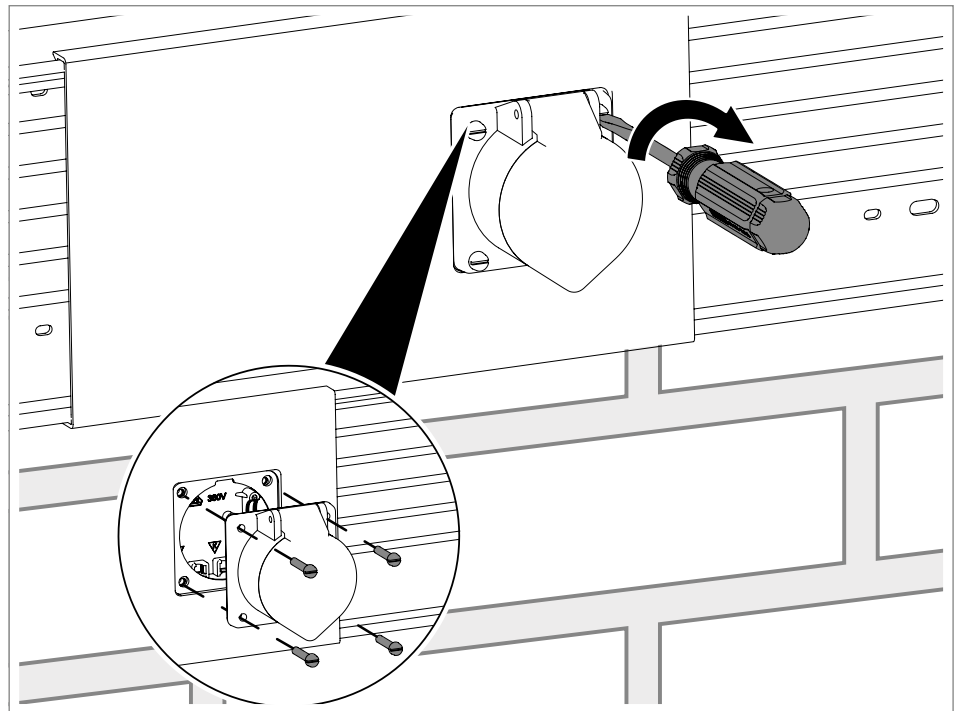


Abb. 25: CEE-Steckvorrichtung montieren

- CEE-Steckvorrichtung **13** mit Zwischenflansch **14** und den Befestigungsschrauben an der Gerätedose für CEE-Steckdose **15** festschrauben.

Geräteträger montieren

Geräteträger 1-fach zur Montage an WDK Leitungsführungskanälen der Typen WDK12022, WDK15030, WDK15040 und WDK20050. Der Geräteträger ist zur Aufnahme von Modul 45®-Geräten (Steckdosen, Datentechnikträgern) geeignet.

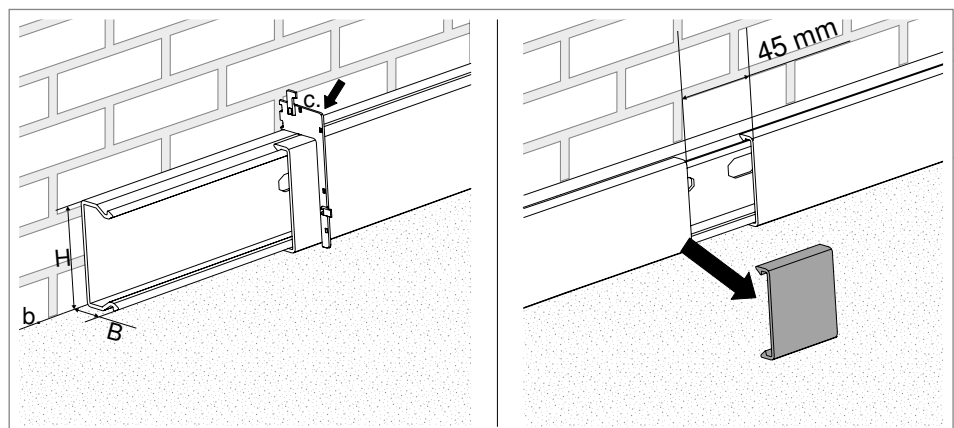


Abb. 26: Montage vorbereiten

- WDK Leitungsführungskanal **4** Typ ermitteln: Der WDK Leitungsführungskanal-Typ kann auf unterschiedliche Weise ermittelt werden:

a Etikett auf der Verpackung oder Aufschrift auf dem Kanal.

b Messen der Breite und Höhe und Abgleich mit der folgenden Tabelle. Typ Höhe x Breite (mm)

| Typ | Höhe x Breite (mm) |
|-----------|--------------------|
| WDK 12022 | 13 x 22 mm |
| WDK 15030 | 17,5 x 30 mm |
| WDK 15040 | 18 x 40 mm |
| WDK 20050 | 20 x 50 mm |

Tab. 2: Abgleich der Kanaltypen

c Anhalten der jeweiligen Adapterplatte an den bereits installierten WDK Leitungsführungskanal.

2. Oberteil 12 an der gewünschten Montageposition entfernen (Öffnung: ca. 45 mm).

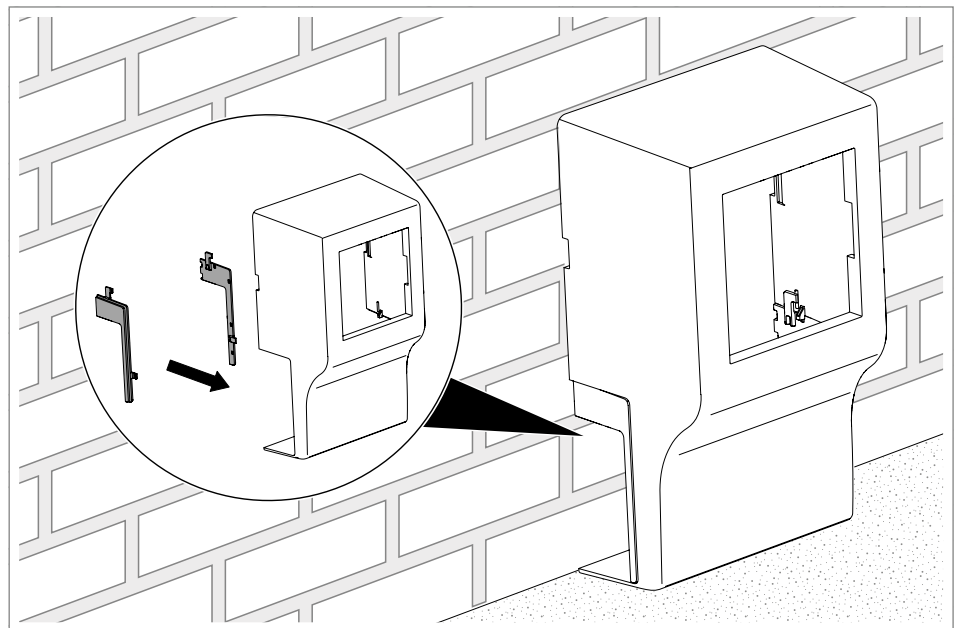


Abb. 27: Adapterplatte einsetzen

Hinweis! Für die korrekte Zuordnung ist der WDK-Typ auf der Innenseite der Adapterplatten angegeben.

Hinweis! Für die Montage des WDK20050 wird keine Adapterplatte benötigt.

3. Adapterplatte für den ausgewählten WDK-Typ in die Haube einsetzen.

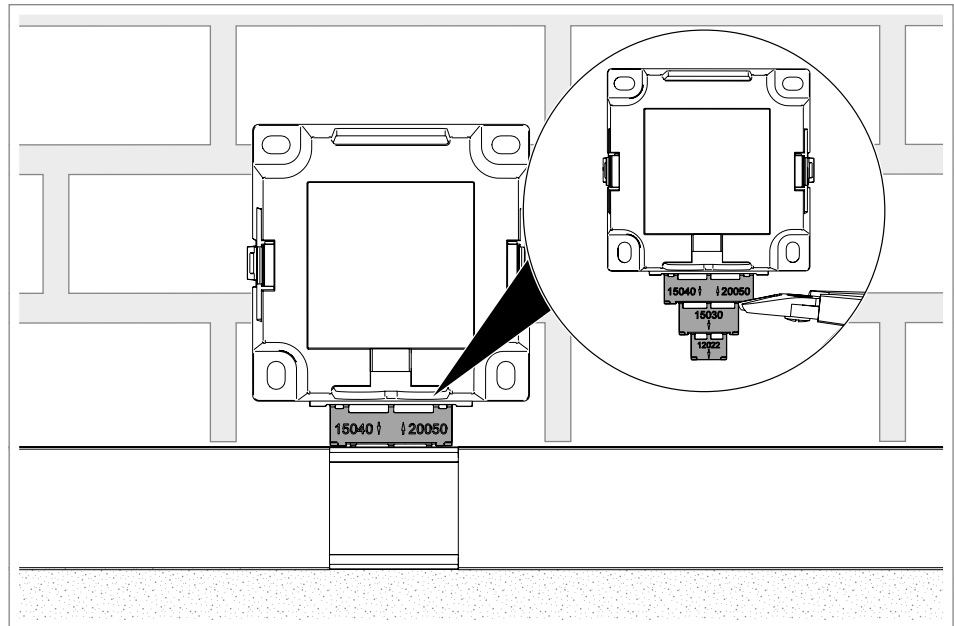


Abb. 28: Abstandplatte entfernen

4. Abstandplatte des ausgewählten WDK-Typs suchen.
5. Abstandplatte an der Perforierung, auf die der Pfeil zeigt, mit einem geeigneten Werkzeug abtrennen.

Hinweis! *Im Beispielbild wird die Adapterplatte für die Installation an den WDK-Typ 15040 abgetrennt.*

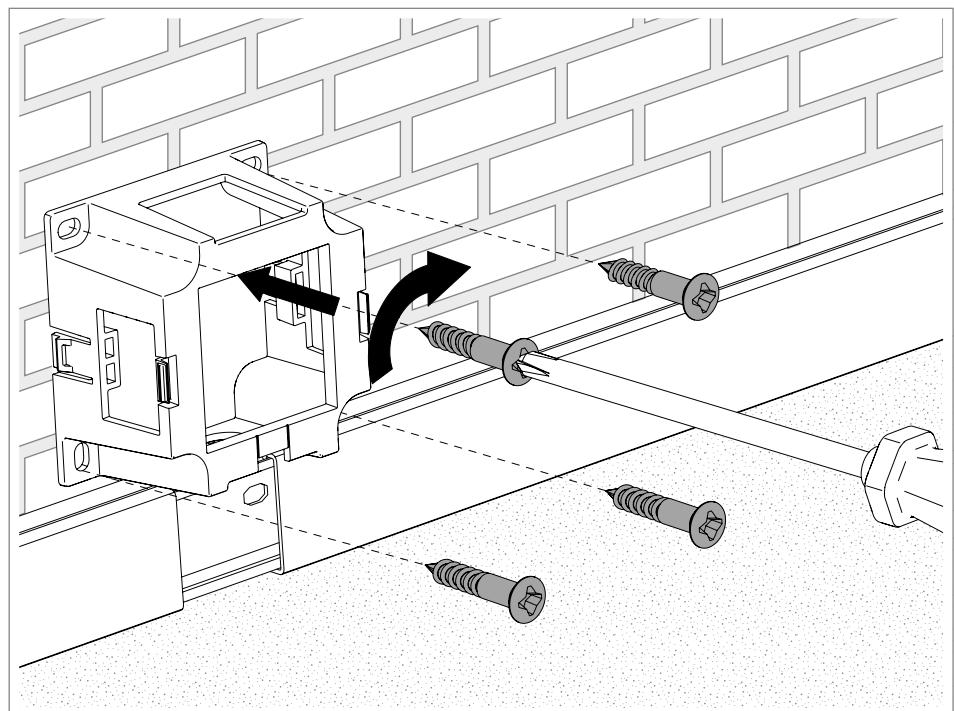


Abb. 29: Grundkörper montieren

6. Grundkörper an der gewünschten Montageposition mit Hilfe der Abstandplatte an den WDK Leitungsführungskanal anlegen.

7. Bohrlöcher markieren.
8. Bohrlöcher vorbohren.
9. Grundkörper mit geeignetem Befestigungsmaterial festschrauben.

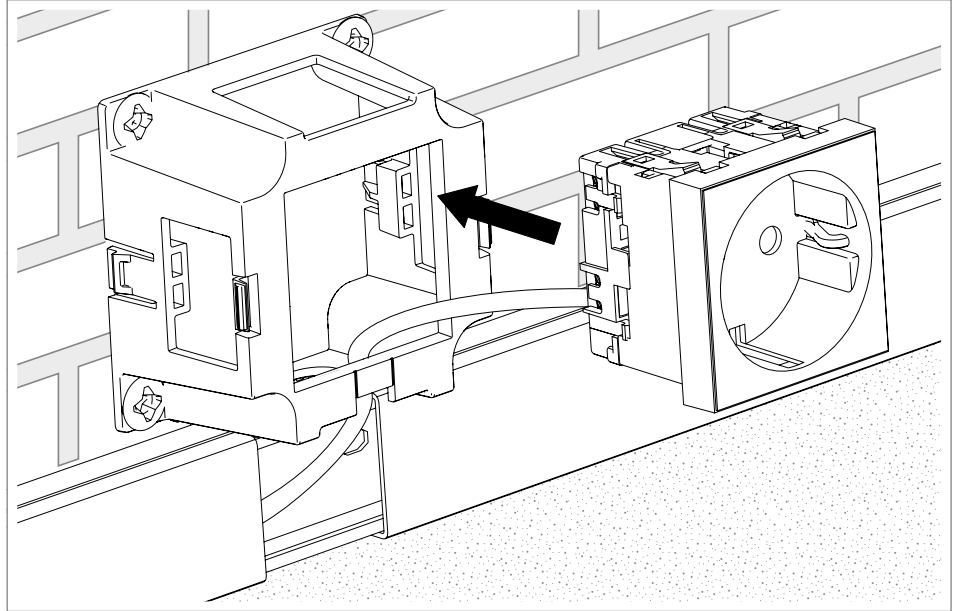


Abb. 30: Steckdose installieren



WARNUNG

Lebensgefahr durch elektrischen Schlag!

Spannungsführende Bauteile!

Elektroinstallationsarbeiten dürfen nur durch eine Elektrofachkraft durchgeführt werden.

10. Kabel durch den Grundkörper ziehen.
11. Steckdose anschließen.
12. Steckdose in den Grundkörper einrasten.

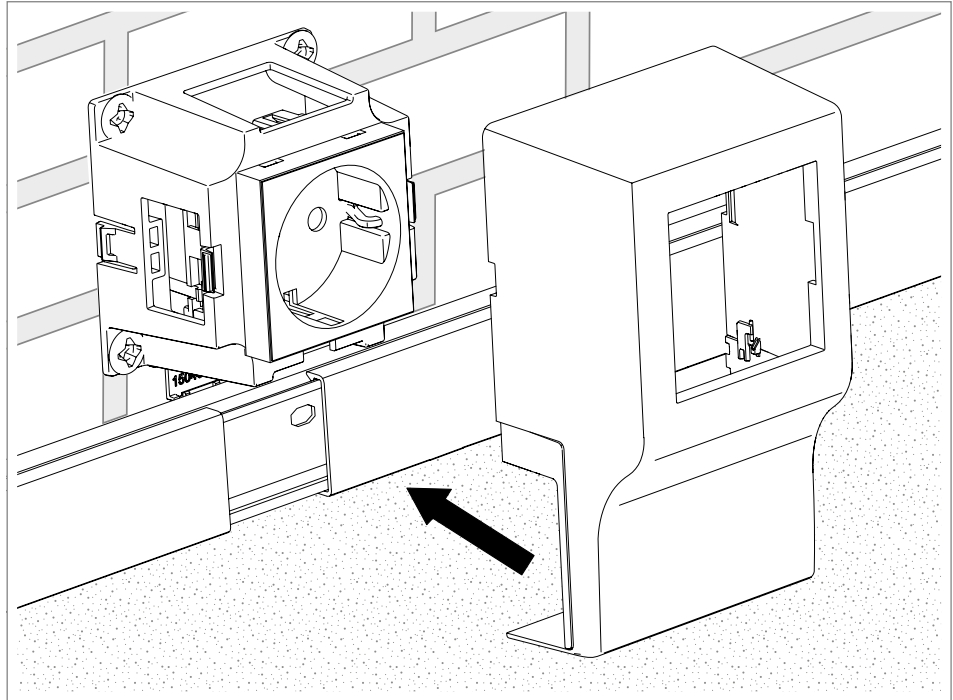


Abb. 31: Haube montieren

13. Haube auf den Grundkörper stecken.

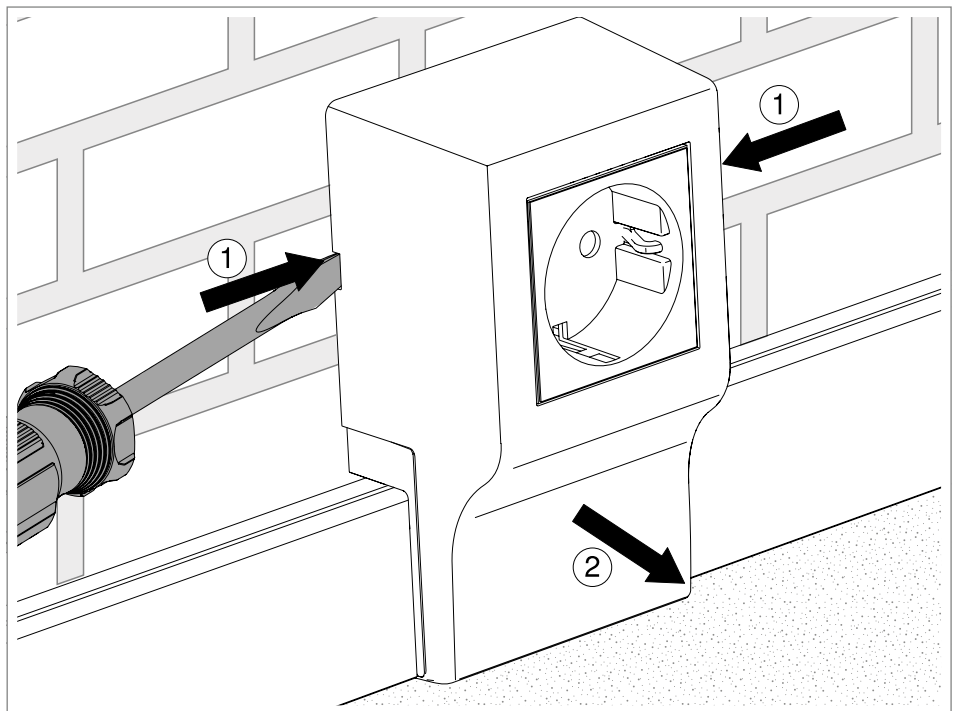


Abb. 32: Geräteträger demontieren

14. Schraubendreher in die seitlichen Schlitz der Haube stecken.

15. Haube abnehmen.

4.2.2.5 Formteile montieren

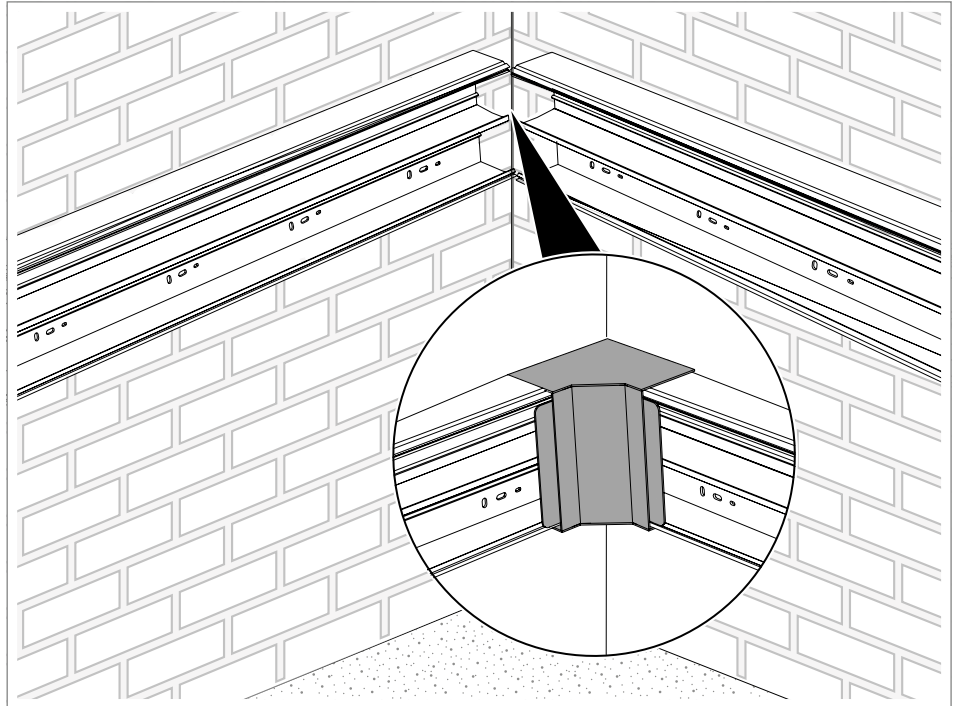


Abb. 33: Inneneckhaube montieren

1. WDK Leitungsführungskanäle ④ bis zum Ende der Wand montieren.
2. Inneneckhaube ⑤ über die montieren WDK Leitungsführungskanäle ④ stecken.
3. Inneneckhaube ⑤ in der Oberseitekontur einrasten.

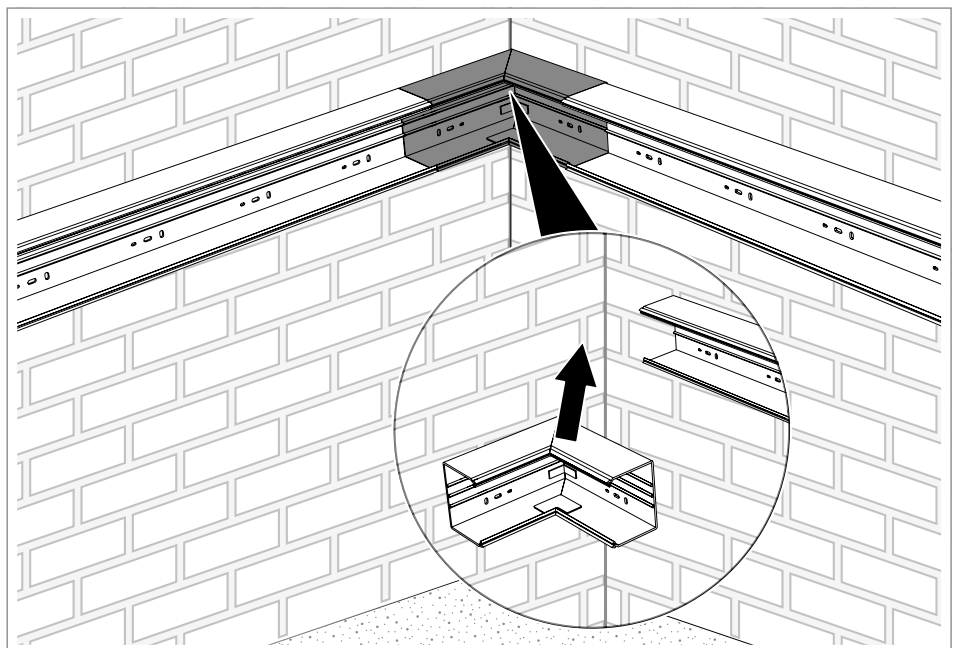


Abb. 34: Inneneck montieren

4. Inneneck ⑤ in den Langlöchern mit geeignetem Befestigungsmaterial (z. B. Schraube und Dübel) an der Wand befestigen.

- WDK Leitungsführungskanäle ④ bündig zum Inneneck ⑤ montieren.

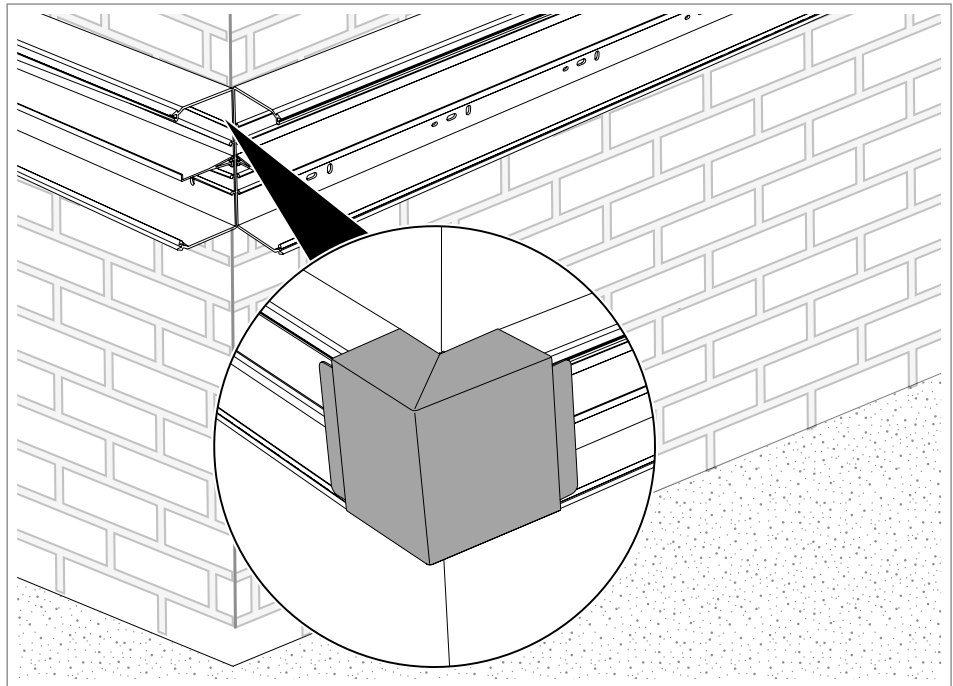


Abb. 35: Außeneckhaube montieren

- WDK Leitungsführungskanäle ④ bis zum Ende der Wand montieren.
- Außeneckhaube ⑦ auf die WDK Leitungsführungskanäle ④ stecken.
- Außeneckhaube ⑦ in der Oberteilkontur einrasten.

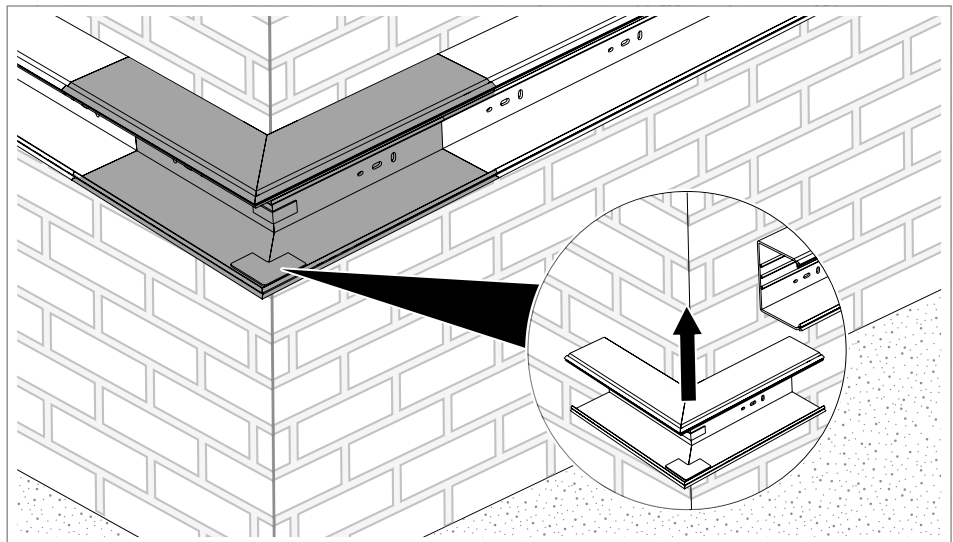


Abb. 36: Außeneck montieren

- Außeneck ⑦ in den Langlöchern mit geeignetem Befestigungsmaterial (z. B. Schraube und Dübel) an der Wand befestigen.
- WDK Leitungsführungskanäle ④ bündig zum Außeneck ⑦ montieren.

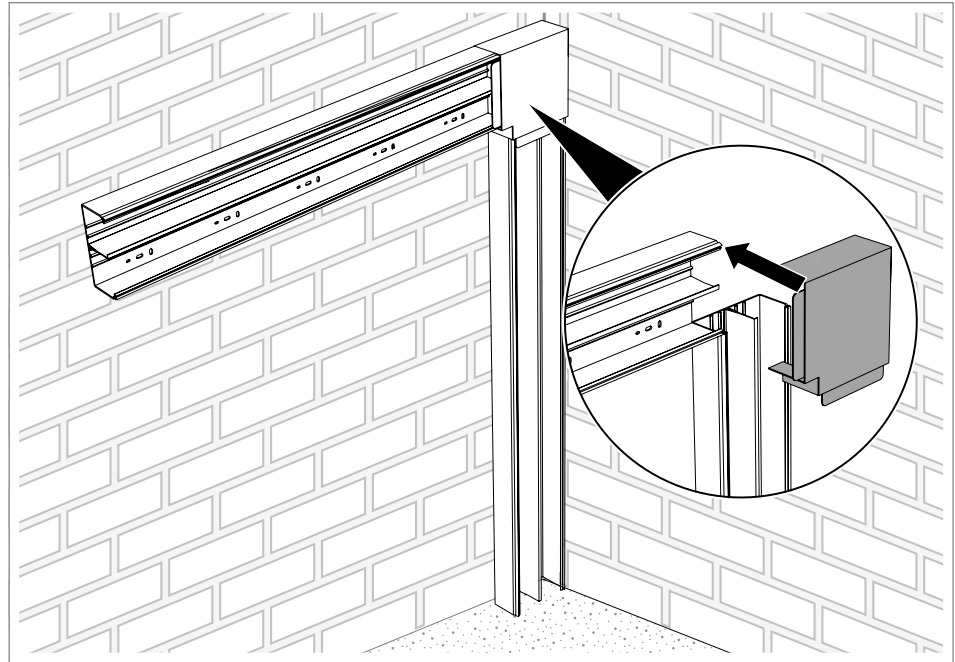


Abb. 37: Flachwinkelhaube montieren

11. WDK Leitungsführungskanäle ④ in einem 90°-Winkel montieren.
12. Flachwinkelhaube ⑩ auf die WDK Leitungsführungskanäle ④ stecken.

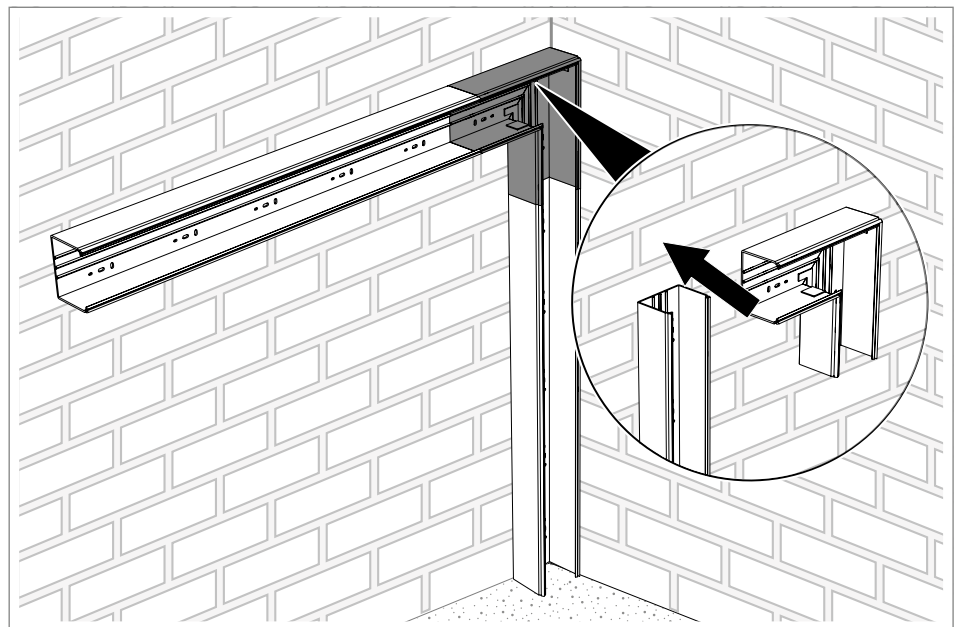


Abb. 38: Flachwinkel montieren

13. Flachwinkel ⑩ in den Langlöchern mit geeignetem Befestigungsmaterial (z. B. Schraube und Dübel) an der Wand befestigen.
14. WDK Leitungsführungskanäle ④ bündig zum Flachwinkel ⑩ montieren.

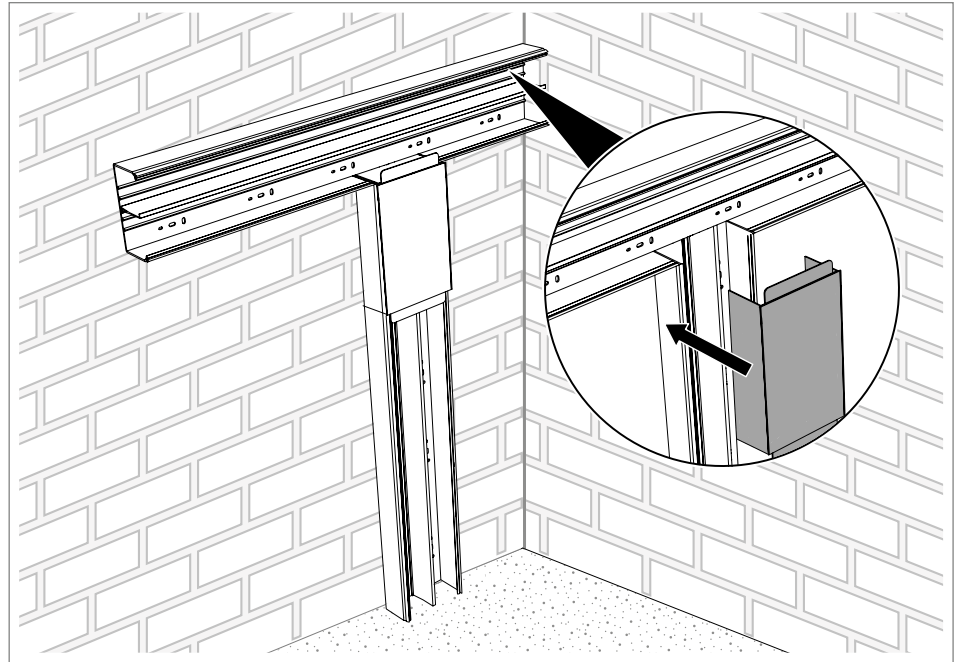


Abb. 39: T- und Kreuzstück montieren

15. T- und Kreuzstück **3** auf die WDK Leitungsführungskanäle **4** stecken.

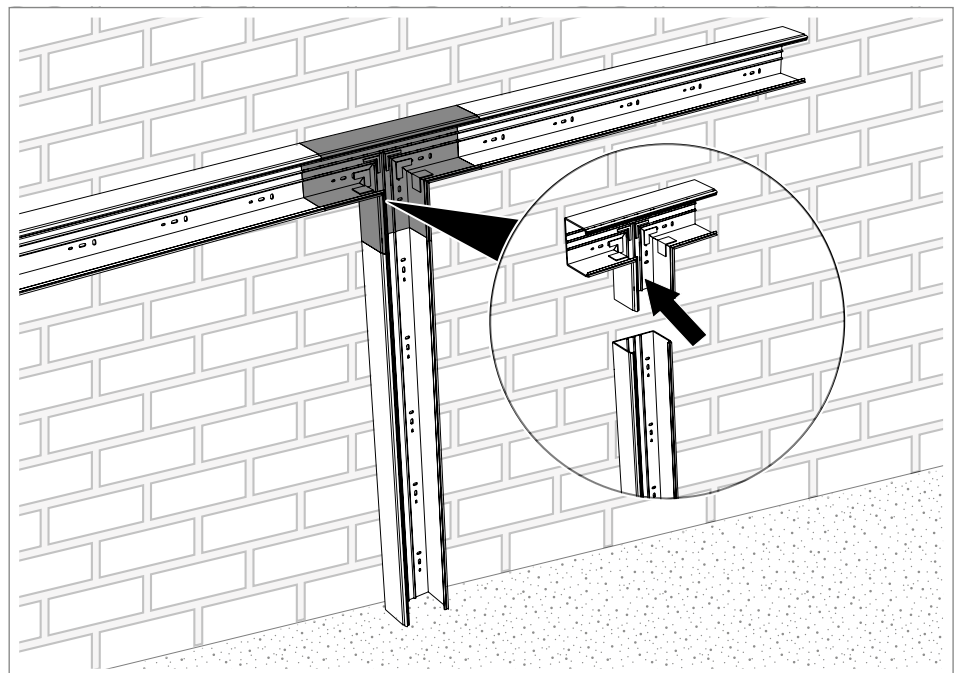


Abb. 40: T-Stück montieren

16. T-Stück **3** in den Langlöchern mit geeignetem Befestigungsmaterial (z. B. Schraube und Dübel) an der Wand befestigen.
17. WDK Leitungsführungskanäle **4** bündig zum T-Stück **3** montieren.

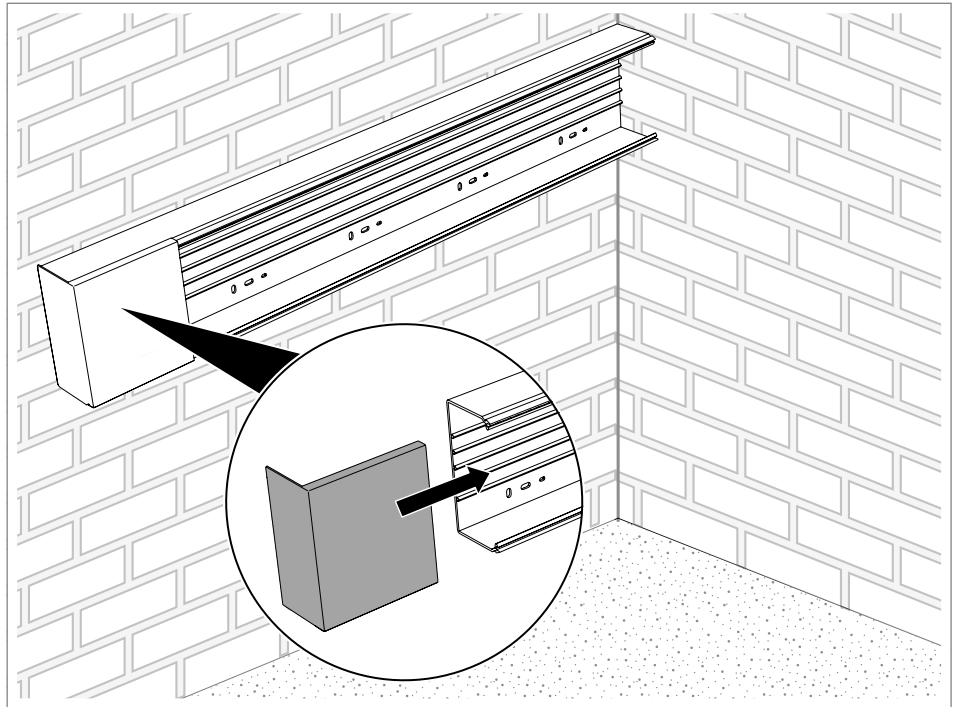


Abb. 41: Endstück montieren

18. Endstück ① seitlich auf das Pilzprofil im Kanalboden rasten.

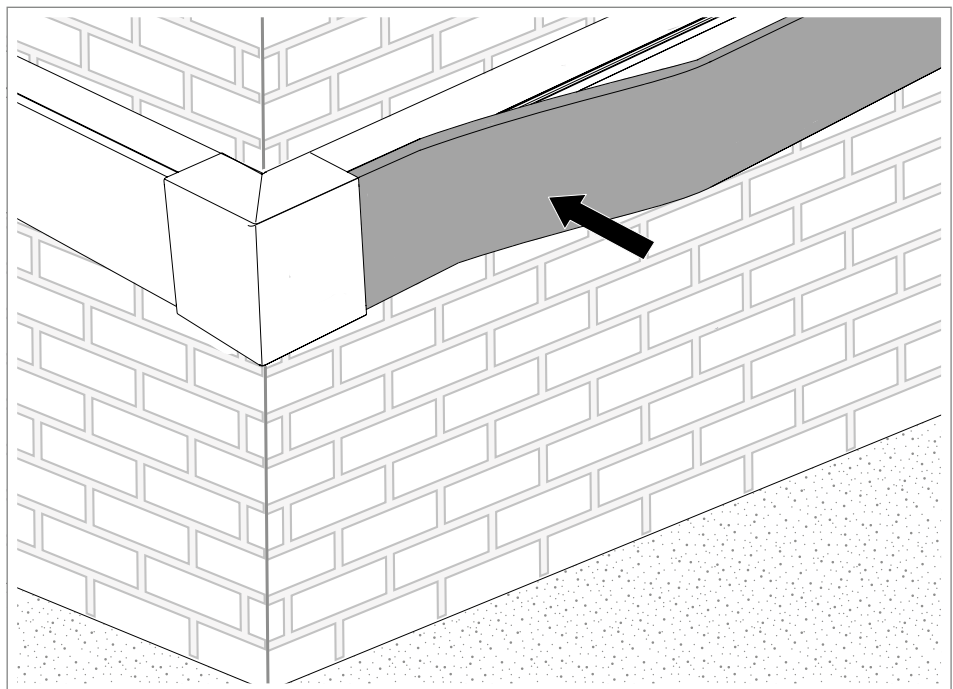


Abb. 42: Oberteil montieren

Hinweis!

Die Oberteile sind als übergreifende Oberteile ausgeführt. Sie können die Oberteile über die außenliegende Verschlusskontur der WDK Leitungsführungskanäle aufrasten.

19. Oberteile ⑫ in die Oberteilkontur der WDK Leitungsführungskanäle ④ einrasten.

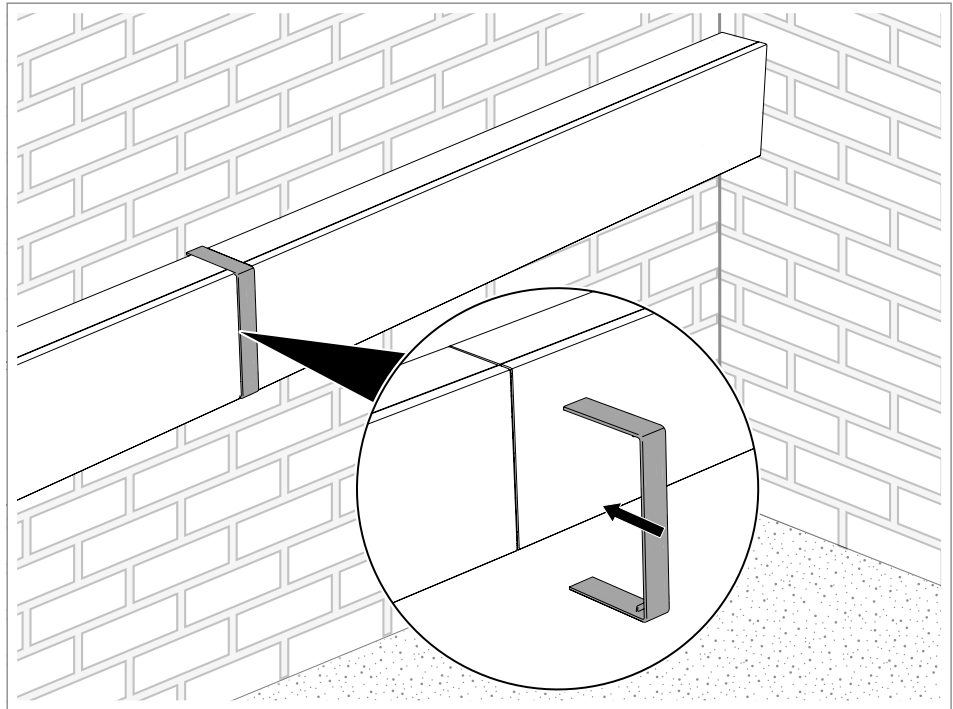


Abb. 43: Stoßstellenabdeckung montieren

Hinweis! *Durch die Montage der Stoßstellenabdeckung wird der Eingriffsschutz erhöht.*

20. Stoßstellenabdeckungen ⑥ mit Hilfe der Klebefolie auf der Rückseite auf die Schnittstelle zwischen den WDK Leitungsführungskanälen ④ rasten.

4.3 WDK Rangierkanal montieren

4.3.1 Systembeschreibung

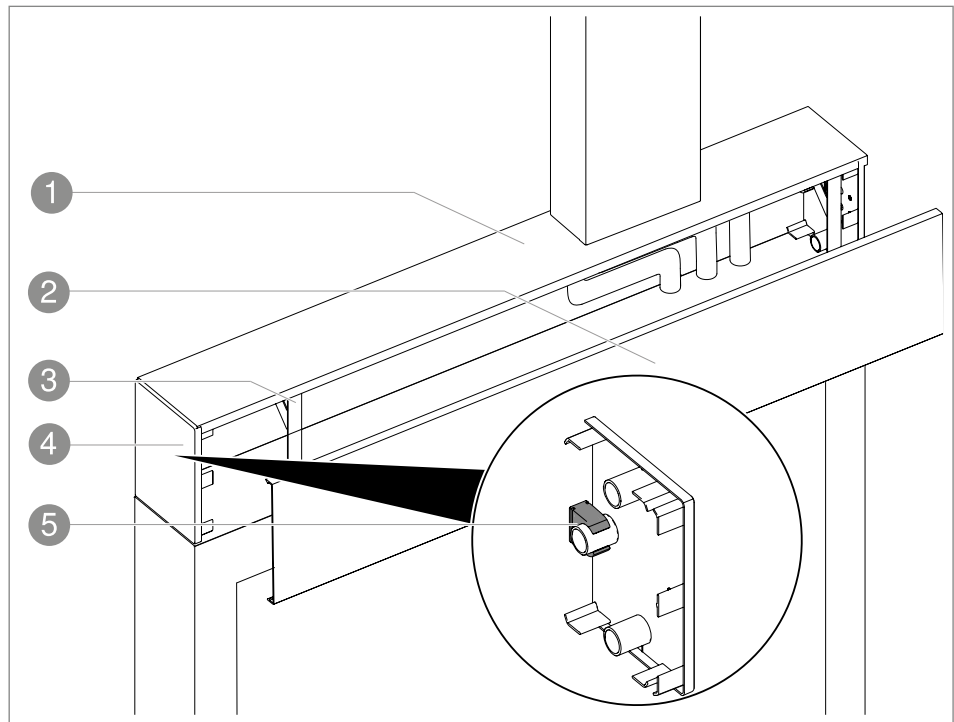


Abb. 44: Rangierkanal

Hinweis! *Der Rangierkanal kaschiert Kabel, die beispielsweise in Zählerschränken eingeführt werden.*

Der Rangierkanal ist eine optische Abdeckung zum Kaschieren der Kabel und Leitungen bei der Aufputzverteilung.

- ① Oberteil
- ② Frontabdeckung
- ③ Oberteilklammern
- ④ Endstück
- ⑤ Befestigungsschelle

4.3.2 Rangierkanal montieren

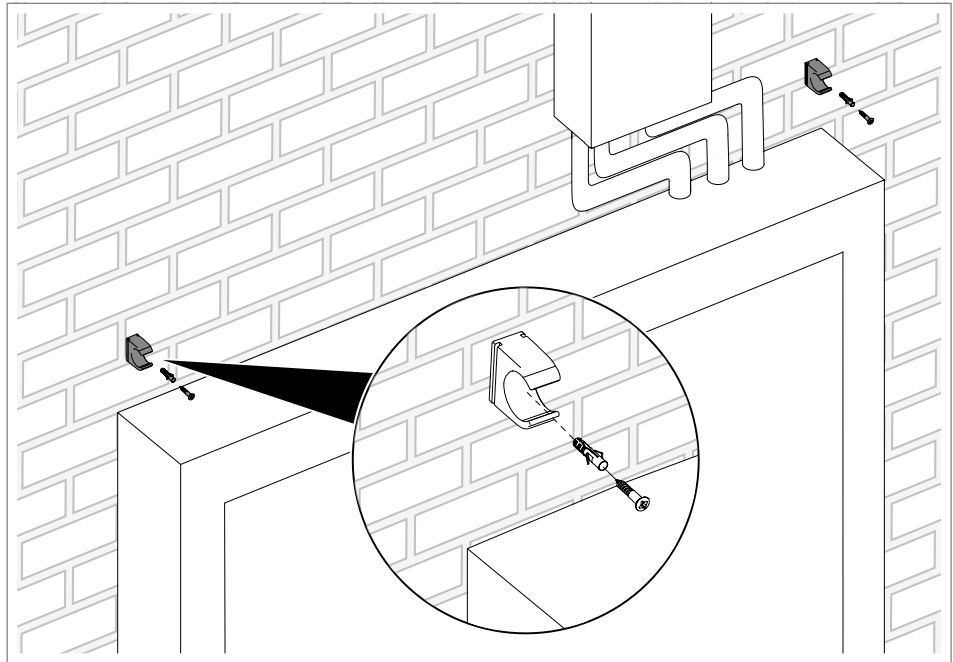


Abb. 45: Befestigungsschellen montieren

1. Befestigungsschellen 5 links und rechts oberhalb der Verteilerschränke mit Schlagdübeln montieren.

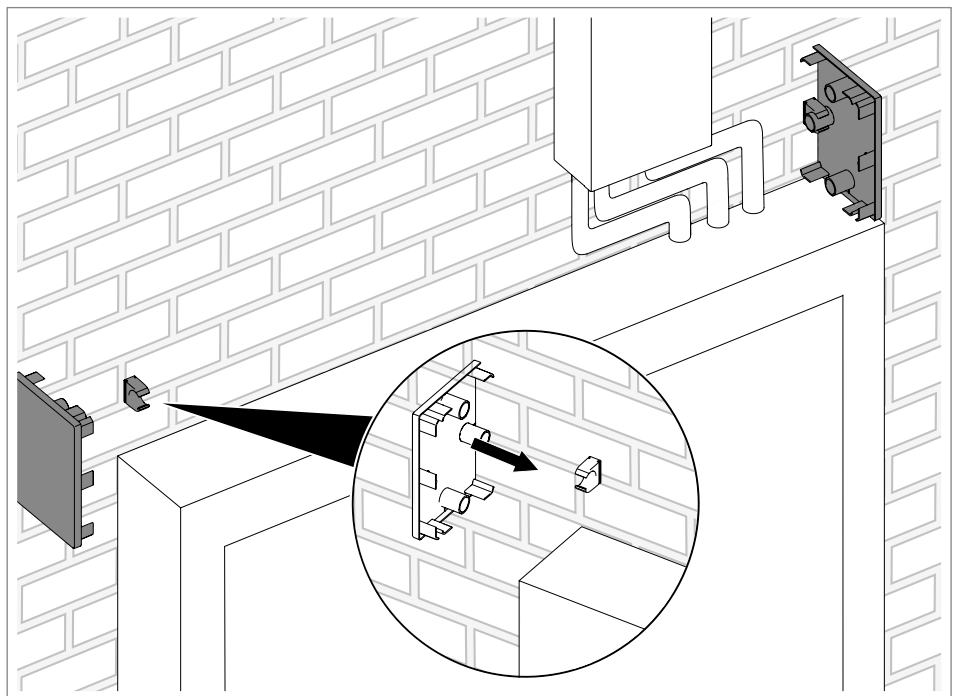


Abb. 46: Endstücke montieren

2. Endstücke 4 in die Befestigungsschellen 5 einrasten.

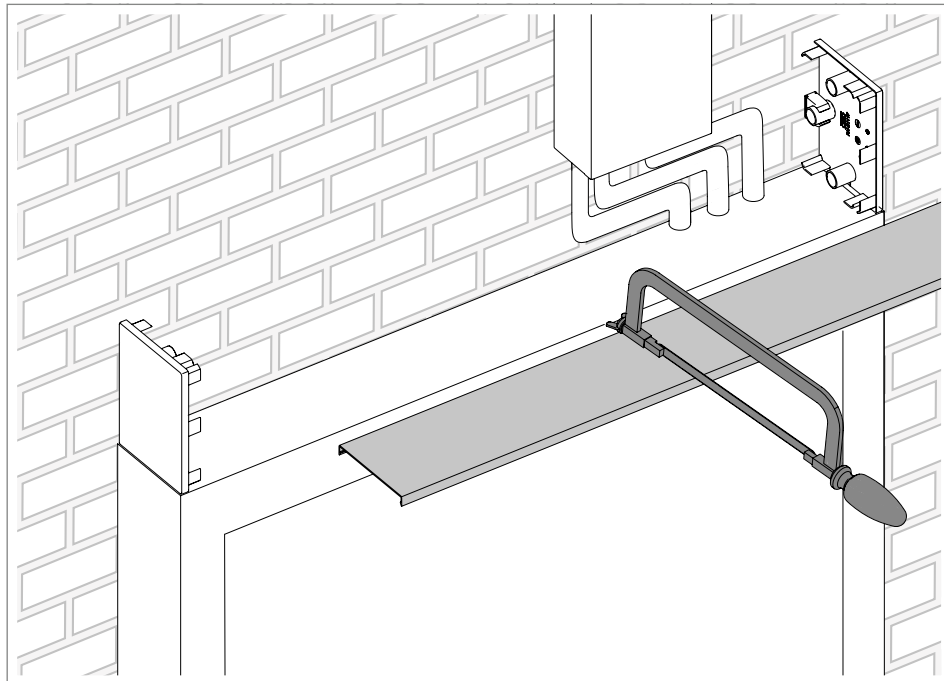


Abb. 47: Oberteile schneiden

3. Oberteile ① mithilfe eines geeigneten Werkzeugs (z. B. Biegesäge) auf die gewünschte Länge anpassen.

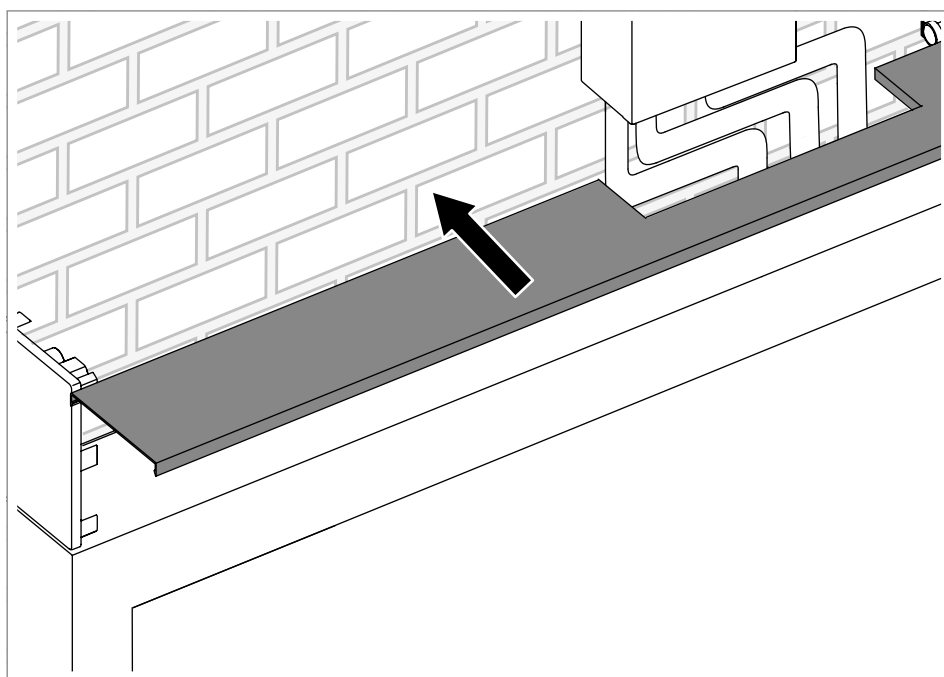


Abb. 48: Oberteile montieren

4. Oberteile ① in die Oberteilkontur der Endstücke ④ einrasten.

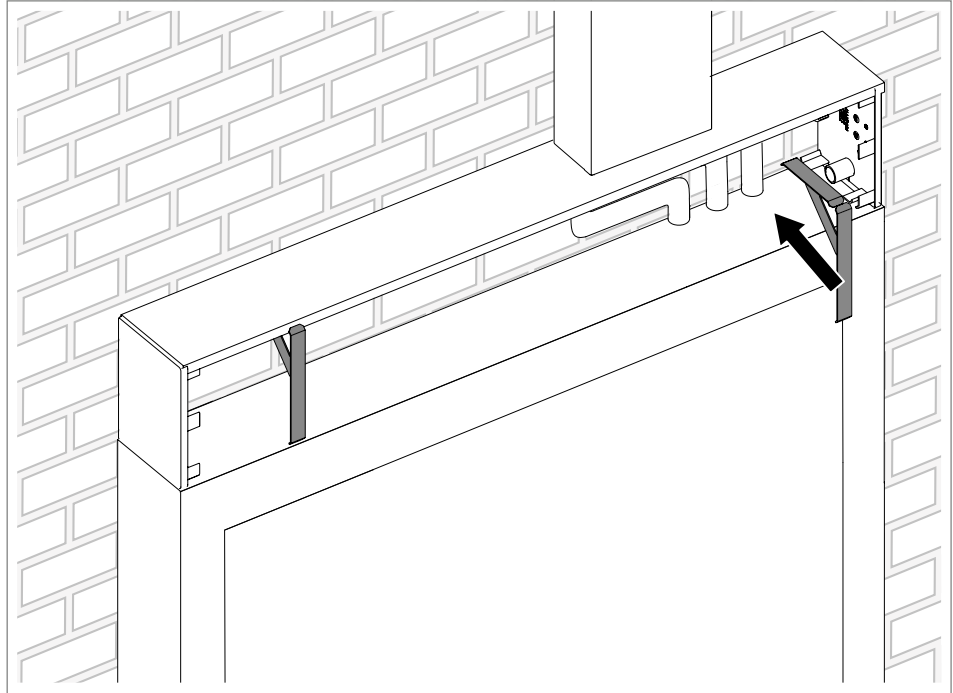


Abb. 49: Oberteilkammern montieren

5. Oberteilkammern ③ zwischen den Stromkasten und das Oberteil ① klemmen.

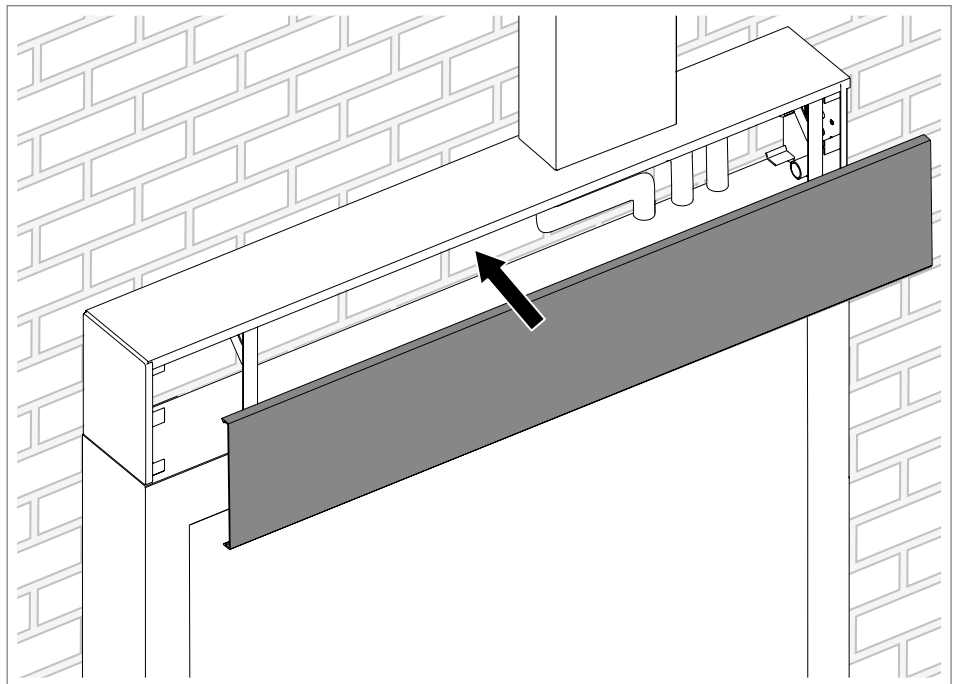


Abb. 50: Frontabdeckung montieren

6. Frontabdeckung ② auf die Oberteilkammern ③ stecken.

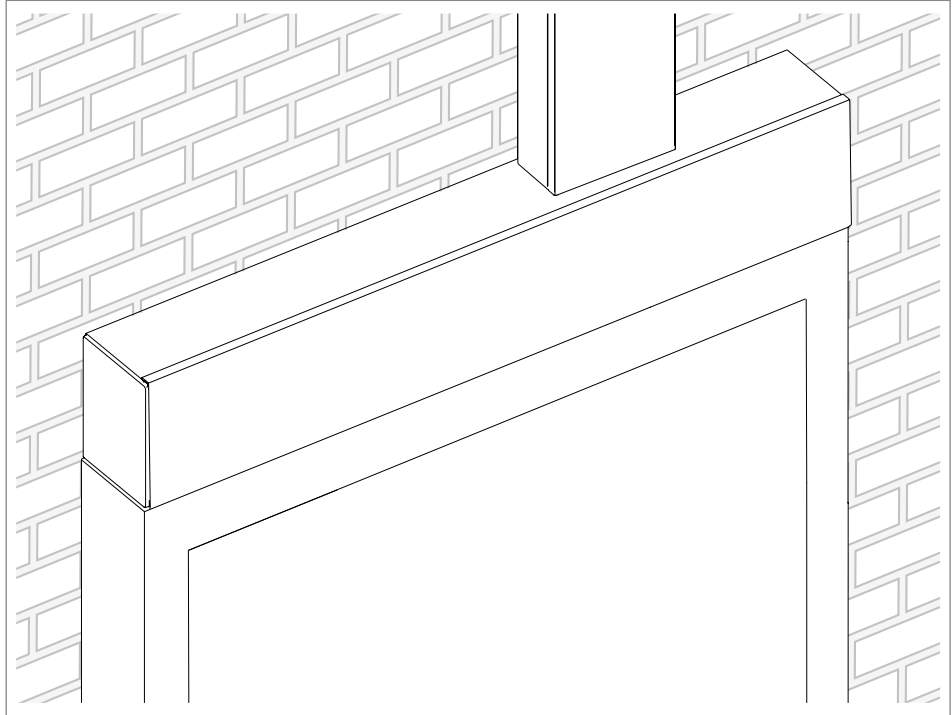


Abb. 51: Rangierkanal

Durch den Rangierkanal ergibt sich eine saubere Verlegung, wenn viele Kabel und Leitungen zu kaschieren sind.

5 Technische Daten

5.1 WDK Minikanal

Kanalhöhe 4 mm

| Typ | Art.-Nr. | Dimension (L x B x H) | Farbe |
|----------|----------|-----------------------|-----------|
| WDKMD4CW | 6150152 | 4,5 x 9 x 2000 mm | cremeweiß |
| WDKMD4RW | 6150268 | 4,5 x 9 x 2000 mm | reinweiß |
| WDKMD4 | 6150015 | 4,5 x 9 x 2000 mm | lichtgrau |

Tab. 3: Technische Daten: WDK Minikanal (Kanalhöhe 4 mm)

Kanalhöhe 7 mm

| Typ | Art.-Nr. | Dimension (L x B x H) | Farbe |
|----------|----------|-----------------------|--------------|
| WDKM7 | 6150071 | 7 x 7,5 x 2000 mm | verkehrsweiß |
| WDKMD7CW | 6150160 | 7 x 12,5 x 2000 mm | cremeweiß |
| WDKMD7RW | 6150276 | 7 x 12,5 x 2000 mm | reinweiß |
| WDKMD7S | 6150326 | 7 x 12,5 x 2000 mm | reinweiß |

Tab. 4: Technische Daten: WDK Minikanal (Kanalhöhe 7 mm)

Kanalhöhe 9 mm

| Typ | Art.-Nr. | Dimension (L x B x H) | Farbe |
|-------|----------|-----------------------|--------------|
| WDKM9 | 6150098 | 9 x 10 x 2000 mm | verkehrsweiß |

Tab. 5: Technische Daten: WDK Minikanal (Kanalhöhe 9 mm)

Kanalhöhe 11 mm

| Typ | Art.-Nr. | Dimension (L x B x H) | Farbe |
|--------|----------|-----------------------|--------------|
| WDKM11 | 6150101 | 11 x 12 x 2000 mm | verkehrsweiß |

Tab. 6: Technische Daten: WDK Minikanal (Kanalhöhe 11 mm)

Kanalhöhe 12 mm

| Typ | Art.-Nr. | Dimension (L x B x H) | Farbe |
|-----------|----------|-----------------------|-----------|
| WDKMD12CW | 6150179 | 12 x 12 x 2000 mm | cremeweiß |
| WDKMD12RW | 6150284 | 12 x 12 x 2000 mm | reinweiß |
| WDKMD12S | 6150330 | 12 x 12 x 2000 mm | reinweiß |

Tab. 7: Technische Daten: WDK Minikanal (Kanalhöhe 12 mm)

Kanalhöhe 17 mm

| Typ | Art.-Nr. | Dimension (L x B x H) | Farbe |
|-----------|----------|-----------------------|-----------|
| WDKMD17CW | 6150187 | 17 x 17 x 2000 mm | cremeweiß |
| WDKMD17RW | 6150292 | 17 x 17 x 2000 mm | reinweiß |
| WDKMD17S | 6150334 | 17 x 17 x 2000 mm | reinweiß |

Tab. 8: Technische Daten: WDK Minikanal (Kanalhöhe 17 mm)

5.2 WDK/WDKH Leitungsführungskanal Kunststoff-System

Kanalhöhe 10 mm

| Typ | Art.-Nr. | Dimension (L x B x H) | Farbe |
|---------------|----------|-----------------------|-----------|
| WDK10020RW | 6150764 | 10 x 20 x 2000 mm | reinweiß |
| WDK10020CW | 6150756 | 10 x 20 x 2000 mm | cremeweiß |
| WDK10020SRW | 6027318 | 10 x 20 x 2000 mm | reinweiß |
| WDKH-10020RW | 6175375 | 10 x 20 x 2000 mm | reinweiß |
| WDKH-10020RWT | 6175377 | 10 x 20 x 2000 mm | reinweiß |
| WDK10030RW | 6150780 | 10 x 30 x 2000 mm | reinweiß |
| WDK10030CW | 6150772 | 10 x 30 x 2000 mm | cremeweiß |
| WDK 10030 | 6188972 | 10 x 30 x 2000 mm | reinweiß |
| WDK10030RW | 6150780 | 10 x 30 x 2000 mm | reinweiß |
| WDK10030CW | 6150772 | 10 x 30 x 2000 mm | cremeweiß |

Tab. 9: Technische Daten: Leitungsführungskanal Kunststoff-Systeme (Kanalhöhe 10 mm)

Kanalhöhe 12 mm

| Typ | Art.-Nr. | Dimension (L x B x H) | Farbe |
|------------------|----------|-----------------------|----------|
| WDK12022RW | 6150702 | 12 x 22 x 2000 mm | reinweiß |
| WDK12022RW2100 | 6150703 | 12 x 22 x 2100 mm | reinweiß |
| WDK12022TRW | 6027300 | 12 x 22 x 2000 mm | reinweiß |
| WDK12022TRW 2100 | 6027301 | 12 x 22 x 2100 mm | reinweiß |

Tab. 10: Technische Daten: Leitungsführungskanal Kunststoff-Systeme (Kanalhöhe 12 mm)

Kanalhöhe 13 mm

| Typ | Art.-Nr. | Dimension (L x B x H) | Farbe |
|----------|----------|-----------------------|----------|
| WDK13025 | 6187704 | 13 x 25 x 2000 mm | reinweiß |
| WDK13025 | 6187714 | 13 x 25 x 2000 mm | perlweiß |

Tab. 11: Technische Daten: Leitungsführungskanal Kunststoff-Systeme (Kanalhöhe 13 mm)

Kanalhöhe 15 mm

| Typ | Art.-Nr. | Dimension (L x B x H) | Farbe |
|-------------|----------|-----------------------|--------------|
| WDK15015GR | 6024955 | 15 x 15 x 2000 mm | steingrau |
| WDK15015CW | 6024963 | 15 x 15 x 2000 mm | cremeweiß |
| WDK15015LGR | 6024947 | 15 x 15 x 2000 mm | lichtgrau |
| WDK15015RW | 6191002 | 15 x 15 x 2000 mm | reinweiß |
| WDK15015BR | 6024971 | 15 x 15 x 2000 mm | sepiabraun |
| WDK15015VW | 6191400 | 15 x 15 x 2000 mm | verkehrsweiß |
| WDK15015SW | 6024949 | 15 x 15 x 2000 mm | tiefschwarz |
| WDK15030GR | 6025005 | 15 x 30 x 2000 mm | steingrau |
| WDK15030CW | 6025013 | 15 x 30 x 2000 mm | cremeweiß |

| Typ | Art.-Nr. | Dimension (L x B x H) | Farbe |
|----------------|----------|-----------------------|------------|
| WDK15030RW | 6191010 | 15 x 30 x 2000 mm | reinweiß |
| WDK15030BR | 6025021 | 15 x 30 x 2000 mm | sepiabraun |
| WDK15030LGR | 6025048 | 15 x 30 x 2000 mm | lichtgrau |
| WDK15030SRW | 6027325 | 15 x 30 x 2000 mm | reinweiß |
| WDKH-15030RW | 6175390 | 15 x 30 x 2000 mm | reinweiß |
| WDKH-15030LGR | 6175457 | 15 x 30 x 2000 mm | lichtgrau |
| WDKH-15030RW T | 6175392 | 15 x 30 x 2000 mm | reinweiß |
| WDK15040GR | 6025137 | 15 x 40 x 2000 mm | steingrau |
| WDK15040CW | 6025161 | 15 x 40 x 2000 mm | cremeweiß |
| WDK15040RW | 6191029 | 15 x 40 x 2000 mm | reinweiß |
| WDK15040SRW | 6027335 | 15 x 40 x 2000 mm | reinweiß |

Tab. 12: Technische Daten: Leitungsführungskanal Kunststoff-Systeme (Kanalhöhe 15 mm)

Kanalhöhe 20 mm

| Typ | Art.-Nr. | Dimension (L x B x H) | Farbe |
|---------------|----------|-----------------------|--------------|
| WDK20020GR | 6025110 | 20 x 20 x 2000 mm | steingrau |
| WDK20020CW | 6025153 | 20 x 20 x 2000 mm | cremeweiß |
| WDK20020LGR | 6025102 | 20 x 20 x 2000 mm | lichtgrau |
| WDK20020RW | 6191037 | 20 x 20 x 2000 mm | reinweiß |
| WDK20020BR | 6025129 | 20 x 20 x 2000 mm | sepiabraun |
| WDK20020SRW | 6027360 | 20 x 20 x 2000 mm | reinweiß |
| WDK20020VW | 6191406 | 20 x 20 x 2000 mm | verkehrsweiß |
| WDK20020SW | 6025155 | 20 x 20 x 2000 mm | tiefschwarz |
| WDKH-20020RW | 6175400 | 20 x 20 x 2000 mm | reinweiß |
| WDKH-20020LGR | 6175460 | 20 x 20 x 2000 mm | lichtgrau |
| WDKH-20020SW | 6175490 | 20 x 20 x 2000 mm | tiefschwarz |
| WDK20035GR | 6026362 | 20 x 35 x 2000 mm | steingrau |
| WDK20035CW | 6026370 | 20 x 35 x 2000 mm | cremeweiß |
| WDK20035LGR | 6026354 | 20 x 35 x 2000 mm | lichtgrau |
| WDK20035RW | 6191045 | 20 x 35 x 2000 mm | reinweiß |
| WDK20050CW | 6168701 | 20 x 50 x 2000 mm | cremeweiß |
| WDK20050RW | 6168736 | 20 x 50 x 2000 mm | reinweiß |
| WDK-N20050CW | 6168728 | 20 x 50 x 2000 mm | cremeweiß |
| WDK-N20050RW | 6168744 | 20 x 50 x 2000 mm | reinweiß |

Tab. 13: Technische Daten: Leitungsführungskanal Kunststoff-Systeme (Kanalhöhe 20 mm)

Kanalhöhe 25 mm

| Typ | Art.-Nr. | Dimension (L x B x H) | Farbe |
|-------------|----------|-----------------------|-----------|
| WDK25025GR | 6026419 | 25 x 25 x 2000 mm | steingrau |
| WDK25025CW | 6026427 | 25 x 25 x 2000 mm | cremeweiß |
| WDK25025LGR | 6026400 | 25 x 25 x 2000 mm | lichtgrau |

| Typ | Art.-Nr. | Dimension (L x B x H) | Farbe |
|--------------|----------|-----------------------|--------------|
| WDK25025RW | 6191053 | 25 x 25 x 2000 mm | reinweiß |
| WDK25025SRW | 6027372 | 25 x 25 x 2000 mm | reinweiß |
| WDK25025VW | 6191412 | 25 x 25 x 2000 mm | verkehrsweiß |
| WDK25040GR | 6026443 | 25 x 40 x 2000 mm | steingrau |
| WDK25040CW | 6026451 | 25 x 40 x 2000 mm | cremeweiß |
| WDK25040SW | 6026488 | 25 x 40 x 2000 mm | tiefschwarz |
| WDK25040RW | 6191061 | 25 x 40 x 2000 mm | reinweiß |
| WDK25040LGR | 6026486 | 25 x 40 x 2000 mm | lichtgrau |
| WDK25040CW | 6188079 | 25 x 40 x 2000 mm | cremeweiß |
| WDK-N25040CW | 6150632 | 25 x 40 x 2000 mm | cremeweiß |
| WDK-N25040RW | 6150640 | 25 x 40 x 2000 mm | reinweiß |

Tab. 14: Technische Daten: Leitungsführungskanal Kunststoff-Systeme (Kanalhöhe 25 mm)

Kanalhöhe 30 mm

| Typ | Art.-Nr. | Dimension (L x B x H) | Farbe |
|-------------|----------|-----------------------|------------|
| WDK30030GR | 6026818 | 30 x 30 x 2000 mm | steingrau |
| WDK30030CW | 6026826 | 30 x 30 x 2000 mm | cremeweiß |
| WDK30030LGR | 6026796 | 30 x 30 x 2000 mm | lichtgrau |
| WDK30030RW | 6191096 | 30 x 30 x 2000 mm | reinweiß |
| WDK30030BR | 6026834 | 30 x 30 x 2000 mm | sepiabraun |
| WDK30045GR | 6026850 | 30 x 45 x 2000 mm | steingrau |
| WDK30045CW | 6026869 | 30 x 45 x 2000 mm | cremeweiß |
| WDK30045LGR | 6026842 | 30 x 45 x 2000 mm | lichtgrau |
| WDK30045RW | 6191118 | 30 x 45 x 2000 mm | reinweiß |

Tab. 15: Technische Daten: Leitungsführungskanal Kunststoff-Systeme (Kanalhöhe 30 mm)

Kanalhöhe 40 mm

| Typ | Art.-Nr. | Dimension (L x B x H) | Farbe |
|-------------|----------|-----------------------|-------------|
| WDK40040GR | 6025447 | 40 x 40 x 2000 mm | steingrau |
| WDK40040CW | 6025412 | 40 x 40 x 2000 mm | cremeweiß |
| WDK40040LGR | 6027016 | 40 x 40 x 2000 mm | lichtgrau |
| WDK40040RW | 6191126 | 40 x 40 x 2000 mm | reinweiß |
| WDK40040BR | 6025420 | 40 x 40 x 2000 mm | sepiabraun |
| WDK40040RW | 6188119 | 40 x 40 x 2000 mm | reinweiß |
| WDK40060GR | 6025633 | 40 x 60 x 2000 mm | steingrau |
| WDK40060SW | 6025638 | 40 x 60 x 2000 mm | tiefschwarz |
| WDK40060CW | 6020887 | 40 x 60 x 2000 mm | cremeweiß |
| WDK40060LGR | 6027024 | 40 x 60 x 2000 mm | lichtgrau |
| WDK40060RW | 6191134 | 40 x 60 x 2000 mm | reinweiß |
| WDK40060BR | 6025617 | 40 x 60 x 2000 mm | sepiabraun |

| Typ | Art.-Nr. | Dimension (L x B x H) | Farbe |
|---------------|----------|-----------------------|--------------|
| WDK40060RW | 6188125 | 40 x 60 x 2000 mm | reinweiß |
| WDKH-40060RW | 6175410 | 40 x 60 x 2000 mm | reinweiß |
| WDKH-40060LGR | 6175466 | 40 x 60 x 2000 mm | lichtgrau |
| WDKH-40060SW | 6175480 | 40 x 60 x 2000 mm | tiefschwarz |
| WDK40090GR | 6021018 | 40 x 90 x 2000 mm | steingrau |
| WDK40090CW | 6020895 | 40 x 90 x 2000 mm | cremeweiß |
| WDK40090LGR | 6027032 | 40 x 90 x 2000 mm | lichtgrau |
| WDK40090RW | 6191142 | 40 x 90 x 2000 mm | reinweiß |
| WDK40090VW | 6191430 | 40 x 90 x 2000 mm | verkehrsweiß |
| WDK40110GR | 6021034 | 40 x 110 x 2000 mm | steingrau |
| WDK40110CW | 6020909 | 40 x 110 x 2000 mm | cremeweiß |
| WDK40110LGR | 6027040 | 40 x 110 x 2000 mm | lichtgrau |
| WDK40110RW | 6191150 | 40 x 110 x 2000 mm | reinweiß |
| WDK40110VW | 6191433 | 40 x 110 x 2000 mm | verkehrsweiß |

Tab. 16: Technische Daten: Leitungsführungskanal Kunststoff-Systeme (Kanalhöhe 40 mm)

Kanalhöhe 60 mm

| Typ | Art.-Nr. | Dimension (L x B x H) | Farbe |
|---------------|----------|-----------------------|-------------|
| WDK60060GR | 6025668 | 60 x 60 x 2000 mm | steingrau |
| WDK60060CW | 6021948 | 60 x 60 x 2000 mm | cremeweiß |
| WDK60060LGR | 6027105 | 60 x 60 x 2000 mm | lichtgrau |
| WDK60060RW | 6191193 | 60 x 60 x 2000 mm | reinweiß |
| WDK60090CW | 6021913 | 60 x 90 x 2000 mm | cremeweiß |
| WDK60090LGR | 6027113 | 60 x 90 x 2000 mm | lichtgrau |
| WDK60090RW | 6191207 | 60 x 90 x 2000 mm | reinweiß |
| WDKH-60090RW | 6175415 | 60 x 90 x 2000 mm | reinweiß |
| WDKH-60090LGR | 6175469 | 60 x 90 x 2000 mm | lichtgrau |
| WDK60110GR | 6022014 | 60 x 110 x 2000 mm | steingrau |
| WDK60110SW | 6022018 | 60 x 110 x 2000 mm | tiefschwarz |
| WDK60110CW | 6021840 | 60 x 110 x 2000 mm | cremeweiß |
| WDK60110LGR | 6027121 | 60 x 110 x 2000 mm | lichtgrau |
| WDK60110RW | 6191215 | 60 x 110 x 2000 mm | reinweiß |
| WDKH-60110RW | 6175420 | 60 x 110 x 2000 mm | reinweiß |
| WDKH-60110LGR | 6175472 | 60 x 110 x 2000 mm | lichtgrau |
| WDK60130RW | 6191223 | 60 x 130 x 2000 mm | reinweiß |
| WDK60130CW | 6021859 | 60 x 130 x 2000 mm | cremeweiß |
| WDK60130LGR | 6027148 | 60 x 130 x 2000 mm | lichtgrau |
| WDK60130GR | 6022022 | 60 x 130 x 2000 mm | steingrau |
| WDK60150GR | 6022030 | 60 x 150 x 2000 mm | steingrau |
| WDK60150CW | 6021883 | 60 x 150 x 2000 mm | cremeweiß |
| WDK60150LGR | 6027156 | 60 x 150 x 2000 mm | lichtgrau |

| Typ | Art.-Nr. | Dimension (L x B x H) | Farbe |
|-----------------|----------|-----------------------|-----------|
| WDK60150RW | 6191231 | 60 x 150 x 2000 mm | reinweiß |
| WDKH-60150RW | 6175425 | 60 x 150 x 2000 mm | reinweiß |
| WDKH-60150LGR | 6175475 | 60 x 150 x 2000 mm | lichtgrau |
| WDK60170GR | 6022049 | 60 x 170 x 2000 mm | steingrau |
| WDK60170CW | 6021867 | 60 x 170 x 2000 mm | cremeweiß |
| WDK60170LGR | 6027164 | 60 x 170 x 2000 mm | lichtgrau |
| WDK60170RW | 6191258 | 60 x 170 x 2000 mm | reinweiß |
| WDK60210GR | 6022065 | 60 x 210 x 2000 mm | steingrau |
| WDK60210CW | 6021875 | 60 x 210 x 2000 mm | cremeweiß |
| WDK60210LGR | 6027172 | 60 x 210 x 2000 mm | lichtgrau |
| WDK60210RW | 6191266 | 60 x 210 x 2000 mm | reinweiß |
| WDK60230CW | 6021891 | 60 x 230 x 2000 mm | cremeweiß |
| WDK60230LGR | 6027180 | 60 x 230 x 2000 mm | lichtgrau |
| WDK60230RW | 6191274 | 60 x 230 x 2000 mm | reinweiß |
| WDK60230RW 1200 | 6191275 | 60 x 230 x 2000 mm | reinweiß |

Tab. 17: Technische Daten: Leitungsführungskanal Kunststoff-Systeme (Kanalhöhe 60 mm)

Kanalhöhe 80 mm

| Typ | Art.-Nr. | Dimension (L x B x H) | Farbe |
|-------------|----------|-----------------------|--------------|
| WDK80170GR | 6026184 | 80 x 170 x 2000 mm | steingrau |
| WDK80170CW | 6026176 | 80 x 170 x 2000 mm | cremeweiß |
| WDK80170LGR | 6027229 | 80 x 170 x 2000 mm | lichtgrau |
| WDK80170RW | 6191304 | 80 x 170 x 2000 mm | reinweiß |
| WDK80170VW | 6191457 | 80 x 170 x 2000 mm | verkehrsweiß |
| WDK80210GR | 6026192 | 80 x 210 x 2000 | steingrau |
| WDK80210CW | 6026206 | 80 x 210 x 2000 | cremeweiß |
| WDK80210LGR | 6027237 | 80 x 210 x 2000 | lichtgrau |
| WDK80210RW | 6191312 | 80 x 210 x 2000 | reinweiß |

Tab. 18: Technische Daten: Leitungsführungskanal Kunststoff-Systeme (Kanalhöhe 80 mm)

Kanalhöhe 100 mm

| Typ | Art.-Nr. | Dimension (L x B x H) | Farbe |
|--------------|----------|-----------------------|-----------|
| WDK100130GR | 6026281 | 100 x 130 x 2000 mm | steingrau |
| WDK100130CW | 6026273 | 100 x 130 x 2000 mm | cremeweiß |
| WDK100130LGR | 6027245 | 100 x 130 x 2000 mm | lichtgrau |
| WDK100130RW | 6191347 | 100 x 130 x 2000 mm | reinweiß |
| WDK100230GR | 6026311 | 100 x 230 x 2000 mm | steingrau |
| WDK100230CW | 6026338 | 100 x 230 x 2000 mm | cremeweiß |
| WDK100230LGR | 6027253 | 100 x 230 x 2000 mm | lichtgrau |
| WDK100230RW | 6191355 | 100 x 230 x 2000 mm | reinweiß |

Tab. 19: Technische Daten: Leitungsführungskanal Kunststoff-Systeme (Kanalhöhe

100 mm)

5.2.1 Formteile

Stoßstellenabdeckung

| Typ | Art.-Nr. | Dimension (L x B x H) | Farbe |
|---------------|----------|-----------------------|--------------|
| WDK HS10020CW | 6152007 | 10 x 20 mm | cremeweiß |
| WDK HS10020RW | 6154026 | 10 x 20 mm | reinweiß |
| WDK HS10020VW | 6193480 | 10 x 20 mm | verkehrsweiß |
| WDK HS10030CW | 6152015 | 10 x 30 mm | cremeweiß |
| WDK HS10030RW | 6154034 | 10 x 30 mm | reinweiß |
| WDK HS12022RW | 6154042 | 16 x 24 x 13 mm | reinweiß |
| WDK HS13025RW | 6193498 | 15 x 27 x 50 mm | reinweiß |
| WDK HS13025PW | 6193496 | 15 x 27 x 50 mm | perlweiß |
| WDK HS15030GR | 6158838 | 15 x 30 mm | steingrau |
| WDK HS15030CW | 6152031 | 15 x 30 mm | cremeweiß |
| WDK HS15030RW | 6193501 | 15 x 30 mm | reinweiß |
| WDK HS15040GR | 6158846 | 15 x 40 mm | steingrau |
| WDK HS15040CW | 6152058 | 15 x 40 mm | cremeweiß |
| WDK HS15040RW | 6193528 | 15 x 40 mm | reinweiß |
| WDK HS20050CW | 6152104 | 20 x 50 mm | cremeweiß |
| WDK HS20050RW | 6154069 | 20 x 50 mm | reinweiß |
| WDK HS25040GR | 6158889 | 25 x 40 mm | steingrau |
| WDK HS25040CW | 6152082 | 25 x 40 mm | cremeweiß |
| WDK HS25040RW | 6193560 | 25 x 40 mm | reinweiß |
| WDK HS40090RW | 6193580 | 42 x 93 x 18 mm | reinweiß |
| WDK HS40090CW | 6193582 | 42 x 93 x 18 mm | cremeweiß |
| WDK HS40110RW | 6193586 | 42 x 113 x 18 mm | reinweiß |
| WDK HS40110CW | 6193588 | 42 x 113 x 18 mm | cremeweiß |
| WDK HS60090RW | 6193590 | 62 x 93 x 18 mm | reinweiß |
| WDK HS60090CW | 6193592 | 62 x 93 x 18 mm | cremeweiß |
| WDK HS60110RW | 6193596 | 62 x 113 x 18 mm | reinweiß |
| WDK HS60110CW | 6193598 | 62 x 113 x 18 mm | cremeweiß |

Tab. 20: Technische Daten: Stoßstellenabdeckungen

Inneneck/Inneneckhaube

| Typ | Art.-Nr. | Dimension (L x B x H) | Farbe |
|---------------|----------|-----------------------|--------------|
| WDK HI10020CW | 6153003 | 10 x 20 mm | cremeweiß |
| WDK HI10020RW | 6154328 | 10 x 20 mm | reinweiß |
| WDK HI10020VW | 6192120 | 10 x 20 mm | verkehrsweiß |
| WDKH-I10020RW | 6175572 | 10 x 20 mm | reinweiß |
| WDKH-I10020RW | 6176216 | 10 x 20 mm | reinweiß |
| WDK HI10030CW | 6153011 | 10 x 30 mm | cremeweiß |

| Typ | Art.-Nr. | Dimension (L x B x H) | Farbe |
|----------------|----------|-----------------------|--------------|
| WDK HI10030RW | 6154336 | 10 x 30 mm | reinweiß |
| WDK HI10030VW | 6192121 | 10 x 30 mm | verkehrsweiß |
| WDK HI12022RW | 6154342 | 33 x 26 x 33 mm | reinweiß |
| WDK HI13025RW | 6191835 | 15 x 40 x 40 mm | reinweiß |
| WDK HI25040SW | 6191760 | 25 x 40 mm | tiefschwarz |
| WDK HI13025PW | 6191833 | 15 x 40 x 40 mm | perlweiß |
| WDK HI15030GR | 6158234 | 15 x 30 mm | steingrau |
| WDK HI15030CW | 6160026 | 15 x 30 mm | cremeweiß |
| WDK HI15030RW | 6191843 | 15 x 30 mm | reinweiß |
| WDK HI15030RW | 6191843 | 15 x 30 mm | reinweiß |
| WDKH-I15030RW | 6175578 | 15 x 30 mm | reinweiß |
| WDKH-I15030RW | 6176218 | 15 x 30 mm | reinweiß |
| WDK HI15040GR | 6158242 | 15 x 40 mm | steingrau |
| WDK HI15040CW | 6160034 | 15 x 40 mm | cremeweiß |
| WDK HI15040RW | 6191851 | 15 x 40 mm | reinweiß |
| WDK HI15040VW | 6192124 | 15 x 40 mm | verkehrsweiß |
| WDK HI20020GR | 6158226 | 20 x 20 mm | steingrau |
| WDK HI20020CW | 6160018 | 20 x 20 mm | cremeweiß |
| WDK HI20020LGR | 6182011 | 20 x 20 mm | lichtgrau |
| WDK HI20020RW | 6191878 | 20 x 20 mm | reinweiß |
| WDK HI20020VW | 6192126 | 20 x 20 mm | verkehrsweiß |
| WDKH-I20020RW | 6175581 | 20 x 20 mm | reinweiß |
| WDKH-I20020RW | 6176220 | 20 x 20 mm | reinweiß |
| WDK HI20050CW | 6153089 | 20 x 50 mm | cremeweiß |
| WDK HI20050RW | 6154360 | 20 x 50 mm | reinweiß |
| WDK HI20050VW | 6192127 | 20 x 50 mm | verkehrsweiß |
| WDK HI25025GR | 6158250 | 25 x 25 mm | steingrau |
| WDK HI25025CW | 6160042 | 25 x 25 mm | cremeweiß |
| WDK HI25025LGR | 6182062 | 25 x 25 mm | lichtgrau |
| WDK HI25025RW | 6191886 | 25 x 25 mm | reinweiß |
| WDK HI25025VW | 6192128 | 25 x 25 mm | verkehrsweiß |
| WDK HI25040GR | 6158269 | 25 x 40 mm | steingrau |
| WDK HI25040CW | 6160050 | 25 x 40 mm | cremeweiß |
| WDK HI25040RW | 6191894 | 25 x 40 mm | reinweiß |
| WDK HI25040VW | 6192129 | 25 x 40 mm | verkehrsweiß |
| WDK HI30030GR | 6158285 | 30 x 30 mm | steingrau |
| WDK HI30030CW | 6160077 | 30 x 30 mm | cremeweiß |
| WDK HI30030LGR | 6182097 | 30 x 30 mm | lichtgrau |
| WDK HI30030RW | 6191924 | 30 x 30 mm | reinweiß |
| WDK HI30030VW | 6193840 | 30 x 30 mm | verkehrsweiß |
| WDK HI30045GR | 6158307 | 30 x 45 mm | steingrau |

| Typ | Art.-Nr. | Dimension (L x B x H) | Farbe |
|----------------|----------|-----------------------|--------------|
| WDK HI30045CW | 6160085 | 30 x 45 mm | cremeweiß |
| WDK HI30045LGR | 6182100 | 30 x 45 mm | lichtgrau |
| WDK HI30045RW | 6191932 | 30 x 45 mm | reinweiß |
| WDK HI30045VW | 6193842 | 30 x 45 mm | verkehrsweiß |
| WDKH-I30045RW | 6175590 | 30 x 45 mm | reinweiß |
| WDKH-I30045LGR | 6175968 | 30 x 45 mm | lichtgrau |
| WDK HI40040GR | 6158293 | 40 x 40 mm | steingrau |
| WDK HI40040CW | 6160093 | 40 x 40 mm | cremeweiß |
| WDK HI40040LGR | 6182119 | 40 x 40 mm | lichtgrau |
| WDK HI40040RW | 6191940 | 40 x 40 mm | reinweiß |
| WDK HI40040VW | 6192131 | 40 x 40 mm | verkehrsweiß |
| WDK HI40060GR | 6021719 | 40 x 60 mm | steingrau |
| WDK HI40060CW | 6160107 | 40 x 60 mm | cremeweiß |
| WDK HI40060LGR | 6182127 | 40 x 60 mm | lichtgrau |
| WDK HI40060RW | 6191959 | 40 x 60 mm | reinweiß |
| WDK HI40060SW | 6191762 | 40 x 60 mm | tiefschwarz |
| WDK HI40060VW | 6192132 | 40 x 60 mm | verkehrsweiß |
| WDKH-I40060RW | 6175594 | 40 x 60 mm | reinweiß |
| WDKH-I40060LGR | 6175972 | 40 x 60 mm | lichtgrau |
| WDK HI40090GR | 6021190 | 40 x 90 mm | steingrau |
| WDK HI40090CW | 6160115 | 40 x 90 mm | cremeweiß |
| WDK HI40090LGR | 6182135 | 40 x 90 mm | lichtgrau |
| WDK HI40090RW | 6191967 | 40 x 90 mm | reinweiß |
| WDK HI40090VW | 6192135 | 40 x 90 mm | verkehrsweiß |
| WDK HI40110GR | 6021727 | 40 x 110 mm | steingrau |
| WDK HI40110CW | 6160123 | 40 x 110 mm | cremeweiß |
| WDK HI40110LGR | 6182143 | 40 x 110 mm | lichtgrau |
| WDK HI40110RW | 6191975 | 40 x 110 mm | reinweiß |
| WDK HI40110VW | 6192136 | 40 x 110 mm | verkehrsweiß |
| WDK HI60060GR | 6022383 | 60 x 60 mm | steingrau |
| WDK HI60060CW | 6160301 | 60 x 60 mm | cremeweiß |
| WDK HI60060LGR | 6182194 | 60 x 60 mm | lichtgrau |
| WDK HI60060RW | 6192017 | 60 x 60 mm | reinweiß |
| WDK HI60060VW | 6193844 | 60 x 60 mm | verkehrsweiß |
| WDK HI60090GR | 6022219 | 60 x 90 mm | steingrau |
| WDK HI60090CW | 6160328 | 60 x 90 mm | cremeweiß |
| WDK HI60090LGR | 6182208 | 60 x 90 mm | lichtgrau |
| WDK HI60090RW | 6192025 | 60 x 90 mm | reinweiß |
| WDK HI60090VW | 6193847 | 60 x 90 mm | verkehrsweiß |
| WDKH-I60090RW | 6175598 | 60 x 90 mm | reinweiß |
| WDKH-I60090LGR | 6175976 | 60 x 90 mm | lichtgrau |

| Typ | Art.-Nr. | Dimension (L x B x H) | Farbe |
|----------------|----------|-----------------------|--------------|
| WDK HI60110GR | 6022235 | 60 x 110 mm | steingrau |
| WDK HI60110CW | 6160336 | 60 x 110 mm | cremeweiß |
| WDK HI60110LGR | 6182216 | 60 x 110 mm | lichtgrau |
| WDK HI60110RW | 6192033 | 60 x 110 mm | reinweiß |
| WDK HI60110VW | 6193849 | 60 x 110 mm | verkehrsweiß |
| WDK HI60110SW | 6191764 | 60 x 110 mm | tiefschwarz |
| WDKH-I60110RW | 6175602 | 60 x 110 mm | reinweiß |
| WDKH-I60110LGR | 6175980 | 60 x 110 mm | lichtgrau |
| WDK HI60130GR | 6022251 | 60 x 130 mm | steingrau |
| WDK HI60130CW | 6160344 | 60 x 130 mm | cremeweiß |
| WDK HI60130LGR | 6182224 | 60 x 130 mm | lichtgrau |
| WDK HI60130RW | 6192041 | 60 x 130 mm | reinweiß |
| WDK HI60130VW | 6193851 | 60 x 130 mm | verkehrsweiß |
| WDK HI60150GR | 6024432 | 60 x 150 mm | steingrau |
| WDK HI60150CW | 6160379 | 60 x 150 mm | cremeweiß |
| WDK HI60150LGR | 6182232 | 60 x 150 mm | lichtgrau |
| WDK HI60150RW | 6192068 | 60 x 150 mm | reinweiß |
| WDK HI60150VW | 6193853 | 60 x 150 mm | verkehrsweiß |
| WDKH-I60150RW | 6175606 | 60 x 150 mm | reinweiß |
| WDKH-I60150LGR | 6175984 | 60 x 150 mm | lichtgrau |
| WDK HI60170GR | 6022286 | 60 x 170 mm | steingrau |
| WDK HI60170CW | 6160352 | 60 x 170 mm | cremeweiß |
| WDK HI60170LGR | 6182240 | 60 x 170 mm | lichtgrau |
| WDK HI60170RW | 6192076 | 60 x 170 mm | reinweiß |
| WDK HI60170VW | 6193855 | 60 x 170 mm | verkehrsweiß |
| WDK HI60210GR | 6022294 | 60 x 210 mm | steingrau |
| WDK HI60210CW | 6160360 | 60 x 210 mm | cremeweiß |
| WDK HI60210LGR | 6182259 | 60 x 210 mm | lichtgrau |
| WDK HI60210RW | 6192084 | 60 x 210 mm | reinweiß |
| WDK HI60210VW | 6193857 | 60 x 210 mm | verkehrsweiß |
| WDK HI60230GR | 6024440 | 60 x 230 mm | steingrau |
| WDK HI60230CW | 6160395 | 60 x 230 mm | cremeweiß |
| WDK HI60230LGR | 6182267 | 60 x 230 mm | lichtgrau |
| WDK HI60230RW | 6192092 | 60 x 230 mm | reinweiß |
| WDK HI60230VW | 6193859 | 60 x 230 mm | verkehrsweiß |
| WDK I80170GR | 6193080 | 329 x 170 x 80 mm | steingrau |
| WDK I80170CW | 6193078 | 329 x 170 x 80 mm | cremeweiß |
| WDK I80170LGR | 6193825 | 329 x 170 x 80 mm | lichtgrau |
| WDK I80170RW | 6193827 | 329 x 170 x 80 mm | reinweiß |
| WDK I80170VW | 6193829 | 329 x 170 x 80 mm | verkehrsweiß |
| WDK I80210GR | 6193860 | 329 x 210 x 80 mm | steingrau |

| Typ | Art.-Nr. | Dimension (L x B x H) | Farbe |
|----------------|----------|-----------------------|--------------|
| WDK I80210CW | 6193831 | 329 x 210 x 80 mm | cremeweiß |
| WDK I80210LGR | 6193864 | 329 x 210 x 80 mm | lichtgrau |
| WDK I80210RW | 6193866 | 329 x 210 x 80 mm | reinweiß |
| WDK I80210VW | 6193868 | 329 x 210 x 80 mm | verkehrsweiß |
| WDK I100130GR | 6192421 | 250 x 130 x 100 mm | steingrau |
| WDK I100130CW | 6192417 | 250 x 130 x 100 mm | cremeweiß |
| WDK I100130LGR | 6192425 | 250 x 130 x 100 mm | lichtgrau |
| WDK I100130RW | 6192429 | 250 x 130 x 100 mm | reinweiß |
| WDK I100130VW | 6193022 | 250 x 130 x 100 mm | verkehrsweiß |
| WDK I100230GR | 6193030 | 250 x 230 x 100 mm | steingrau |
| WDK I100230CW | 6193026 | 250 x 230 x 100 mm | cremeweiß |
| WDK I100230LGR | 6193034 | 250 x 230 x 100 mm | lichtgrau |
| WDK I100230RW | 6193081 | 250 x 230 x 100 mm | reinweiß |
| WDK I100230VW | 6193076 | 250 x 230 x 100 mm | verkehrsweiß |

Tab. 21: Technische Daten: Inneneck/Inneneckhaube

Außeneck/Außeneckhaube

| Typ | Art.-Nr. | Dimension (L x B x H) | Farbe |
|---------------|----------|-----------------------|--------------|
| WDK HA10020CW | 6153291 | 10 x 20 mm | cremeweiß |
| WDK HA10020RW | 6154417 | 10 x 20 mm | reinweiß |
| WDK HA10020VW | 6192430 | 10 x 20 mm | verkehrsweiß |
| WDKH-A10020RW | 6175612 | 10 x 20 mm | reinweiß |
| WDKH-A10020RW | 6176222 | 10 x 20 mm | reinweiß |
| WDK HA10030CW | 6153305 | 10 x 30 mm | cremeweiß |
| WDK HA10030RW | 6154425 | 10 x 30 mm | reinweiß |
| WDK HA10030VW | 6192432 | 10 x 30 mm | verkehrsweiß |
| WDK HA12022RW | 6154432 | 27 x 26 x 27 mm | reinweiß |
| WDK HA13025RW | 6192141 | 15 x 40 x 40 mm | reinweiß |
| WDK HA13025PW | 6192139 | 15 x 40 x 40 mm | perlweiß |
| WDK HA15030GR | 6158358 | 15 x 30 mm | steingrau |
| WDK HA15030CW | 6160611 | 15 x 30 mm | cremeweiß |
| WDK HA15030RW | 6192149 | 15 x 30 mm | reinweiß |
| WDK HA15030VW | 6192433 | 15 x 30 mm | verkehrsweiß |
| WDKH-A15030RW | 6175618 | 15 x 30 mm | reinweiß |
| WDKH-A15030RW | 6176224 | 15 x 30 mm | reinweiß |
| WDK HA15040GR | 6158366 | 15 x 40 mm | steingrau |
| WDK HA15040CW | 6160638 | 15 x 40 mm | cremeweiß |
| WDK HA15040RW | 6192157 | 15 x 40 mm | reinweiß |
| WDK HA15040VW | 6192434 | 15 x 40 mm | verkehrsweiß |
| WDK HA20020GR | 6158331 | 20 x 20 mm | steingrau |
| WDK HA20020CW | 6160603 | 20 x 20 mm | cremeweiß |

| Typ | Art.-Nr. | Dimension (L x B x H) | Farbe |
|----------------|-----------|-----------------------|--------------|
| WDK HA20020LGR | 6182402 | 20 x 20 mm | lichtgrau |
| WDK HA20020RW | 6192165 | 20 x 20 mm | reinweiß |
| WDK HA20020VW | 6192436 | 20 x 20 mm | verkehrsweiß |
| WDKH-A20020RW | 6175624 2 | 20 x 20 mm | reinweiß |
| WDKH-A20020LGR | 6176000 | 20 x 20 mm | lichtgrau |
| WDKH-A20020RW | 6176226 | 20 x 20 mm | reinweiß |
| WDK HA20050CW | 6153372 | 20 x 50 mm | cremeweiß |
| WDK HA20050RW | 6154468 | 20 x 50 mm | reinweiß |
| WDK HA20050VW | 6192437 | 20 x 50 mm | verkehrsweiß |
| WDK HA25025GR | 6158374 | 25 x 25 mm | steingrau |
| WDK HA25025CW | 6160646 | 25 x 25 mm | cremeweiß |
| WDK HA25025LGR | 6182445 | 25 x 25 mm | lichtgrau |
| WDK HA25025RW | 6192173 | 25 x 25 mm | reinweiß |
| WDK HA25025VW | 6193800 | 25 x 25 mm | verkehrsweiß |
| WDK HA25040GR | 6158382 | 25 x 40 mm | steingrau |
| WDK HA25040CW | 6160654 | 25 x 40 mm | cremeweiß |
| WDK HA25040RW | 6192181 | 25 x 40 mm | reinweiß |
| WDK HA25040SW | 6191774 | 25 x 40 mm | tiefschwarz |
| WDK HA25040VW | 6193802 | 25 x 40 mm | verkehrsweiß |
| WDK HA30030GR | 6158404 | 30 x 30 mm | steingrau |
| WDK HA30030CW | 6160670 | 30 x 30 mm | cremeweiß |
| WDK HA30030LGR | 6182488 | 30 x 30 mm | lichtgrau |
| WDK HA30030RW | 6192211 | 30 x 30 mm | reinweiß |
| WDK HA30030VW | 6193804 | 30 x 30 mm | verkehrsweiß |
| WDK HA30045GR | 6158420 | 30 x 45 mm | steingrau |
| WDK HA30045CW | 6160689 | 30 x 45 mm | cremeweiß |
| WDK HA30045LGR | 6182496 | 30 x 45 mm | lichtgrau |
| WDK HA30045RW | 6192238 | 30 x 45 mm | reinweiß |
| WDK HA30045VW | 6193806 | 30 x 45 mm | verkehrsweiß |
| WDKH-A30045RW | 6175626 | 30 x 45 mm | reinweiß |
| WDKH-A30045LGR | 6176004 | 30 x 45 mm | lichtgrau |
| WDK HA40040GR | 6158412 | 40 x 40 mm | steingrau |
| WDK HA40040CW | 6160697 | 40 x 40 mm | cremeweiß |
| WDK HA40040LGR | 6182526 | 40 x 40 mm | lichtgrau |
| WDK HA40040RW | 6192246 | 40 x 40 mm | reinweiß |
| WDK HA40040VW | 6192438 | 40 x 40 mm | verkehrsweiß |
| WDK HA40060GR | 6021697 | 40 x 60 mm | steingrau |
| WDK HA40060CW | 6160700 | 40 x 60 mm | cremeweiß |
| WDK HA40060LGR | 6182534 | 40 x 60 mm | lichtgrau |
| WDK HA40060RW | 6192254 | 40 x 60 mm | reinweiß |
| WDK HA40060VW | 6192439 | 40 x 60 mm | verkehrsweiß |

| Typ | Art.-Nr. | Dimension (L x B x H) | Farbe |
|----------------|----------|-----------------------|--------------|
| WDK HA40060SW | 6191776 | 40 x 60 mm | tiefschwarz |
| WDK HA60110SW | 6191778 | 60 x 110 mm | tiefschwarz |
| WDKH-A40060RW | 6175630 | 40 x 60 mm | reinweiß |
| WDKH-A40060LGR | 6176008 | 40 x 60 mm | lichtgrau |
| WDK HA40090GR | 6021093 | 40 x 90 mm | steingrau |
| WDK HA40090CW | 6160719 | 40 x 90 mm | cremeweiß |
| WDK HA40090LGR | 6182542 | 40 x 90 mm | lichtgrau |
| WDK HA40090RW | 6192262 | 40 x 90 mm | reinweiß |
| WDK HA40090VW | 6192440 | 40 x 90 mm | verkehrsweiß |
| WDK HA40110GR | 6021700 | 40 x 110 mm | steingrau |
| WDK HA40110CW | 6160727 | 40 x 110 mm | cremeweiß |
| WDK HA40110LGR | 6182550 | 40 x 110 mm | lichtgrau |
| WDK HA40110RW | 6192270 | 40 x 110 mm | reinweiß |
| WDK HA40110VW | 6192441 | 40 x 110 mm | verkehrsweiß |
| WDK HA60060GR | 6022073 | 60 x 60 mm | steingrau |
| WDK HA60060CW | 6160905 | 60 x 60 mm | cremeweiß |
| WDK HA60060LGR | 6182593 | 60 x 60 mm | lichtgrau |
| WDK HA60060RW | 6192319 | 60 x 60 mm | reinweiß |
| WDK HA60060VW | 6193808 | 60 x 60 mm | verkehrsweiß |
| WDK HA60090GR | 6022111 | 60 x 90 mm | steingrau |
| WDK HA60090CW | 6160913 | 60 x 90 mm | cremeweiß |
| WDK HA60090LGR | 6182607 | 60 x 90 mm | lichtgrau |
| WDK HA60090RW | 6192327 | 60 x 90 mm | reinweiß |
| WDK HA60090VW | 6193810 | 60 x 90 mm | verkehrsweiß |
| WDKH-A60090RW | 6175634 | 60 x 90 mm | reinweiß |
| WDKH-A60090LGR | 6176012 | 60 x 90 mm | lichtgrau |
| WDK HA60110GR | 6022146 | 60 x 110 mm | steingrau |
| WDK HA60110CW | 6160921 | 60 x 110 mm | cremeweiß |
| WDK HA60110LGR | 6182615 | 60 x 110 mm | lichtgrau |
| WDK HA60110RW | 6192335 | 60 x 110 mm | reinweiß |
| WDK HA60110VW | 6193812 | 60 x 110 mm | verkehrsweiß |
| WDKH-A60110RW | 6175638 | 60 x 110 mm | reinweiß |
| WDKH-A60110LGR | 6176016 | 60 x 110 mm | lichtgrau |
| WDK HA60130GR | 6022162 | 60 x 130 mm | steingrau |
| WDK HA60130CW | 6160948 | 60 x 130 mm | cremeweiß |
| WDK HA60130LGR | 6182623 | 60 x 130 mm | lichtgrau |
| WDK HA60130RW | 6192343 | 60 x 130 mm | reinweiß |
| WDK HA60130VW | 6193814 | 60 x 130 mm | verkehrsweiß |
| WDK HA60150GR | 6024521 | 60 x 150 mm | steingrau |
| WDK HA60150CW | 6160972 | 60 x 150 mm | cremeweiß |
| WDK HA60150LGR | 6182631 | 60 x 150 mm | lichtgrau |

| Typ | Art.-Nr. | Dimension (L x B x H) | Farbe |
|----------------|----------|-----------------------|--------------|
| WDK HA60150RW | 6192351 | 60 x 150 mm | reinweiß |
| WDK HA60150VW | 6193816 | 60 x 150 mm | verkehrsweiß |
| WDKH-A60150RW | 6175642 | 60 x 150 mm | reinweiß |
| WDKH-A60150LGR | 6176020 | 60 x 150 mm | lichtgrau |
| WDK HA60170GR | 6022189 | 60 x 170 mm | steingrau |
| WDK HA60170CW | 6160956 | 60 x 170 mm | cremeweiß |
| WDK HA60170LGR | 6182658 | 60 x 170 mm | lichtgrau |
| WDK HA60170RW | 6192378 | 60 x 170 mm | reinweiß |
| WDK HA60170VW | 6193818 | 60 x 170 mm | verkehrsweiß |
| WDK HA60210GR | 6022197 | 60 x 210 mm | steingrau |
| WDK HA60210CW | 6160964 | 60 x 210 mm | cremeweiß |
| WDK HA60210LGR | 6182666 | 60 x 210 mm | lichtgrau |
| WDK HA60210RW | 6192386 | 60 x 210 mm | reinweiß |
| WDK HA60210VW | 6193820 | 60 x 210 mm | verkehrsweiß |
| WDK HA60230GR | 6024548 | 60 x 230 mm | steingrau |
| WDK HA60230CW | 6160980 | 60 x 230 mm | cremeweiß |
| WDK HA60230LGR | 6182674 | 60 x 230 mm | lichtgrau |
| WDK HA60230RW | 6192394 | 60 x 230 mm | reinweiß |
| WDK HA60230VW | 6193822 | 60 x 230 mm | verkehrsweiß |
| WDK A80170GR | 6024689 | 250 x 170 x 80 mm | steingrau |
| WDK A80170CW | 6024654 | 250 x 170 x 80 mm | cremeweiß |
| WDK A80170LGR | 6160485 | 250 x 170 x 80 mm | lichtgrau |
| WDK A80170RW | 6160493 | 250 x 170 x 80 mm | reinweiß |
| WDK A80170VW | 6160523 | 250 x 170 x 80 mm | verkehrsweiß |
| WDK A80210GR | 6161104 | 329 x 210 x 80 mm | steingrau |
| WDK A80210CW | 6160550 | 329 x 210 x 80 mm | cremeweiß |
| WDK A80210LGR | 6161112 | 329 x 210 x 80 mm | lichtgrau |
| WDK A80210RW | 6161155 | 329 x 210 x 80 mm | reinweiß |
| WDK A80210VW | 6161171 | 329 x 210 x 80 mm | verkehrsweiß |
| WDK A100130GR | 6024476 | 348 x 130 x 100 mm | steingrau |
| WDK A100130CW | 6024468 | 348 x 130 x 100 mm | cremeweiß |
| WDK A100130LGR | 6024484 | 348 x 130 x 100 mm | lichtgrau |
| WDK A100130RW | 6024506 | 348 x 130 x 100 mm | reinweiß |
| WDK A100130VW | 6024565 | 348 x 130 x 100 mm | verkehrsweiß |
| WDK A100230GR | 6024581 | 348 x 230 x 100 mm | steingrau |
| WDK A100230CW | 6024573 | 348 x 230 x 100 mm | cremeweiß |
| WDK A100230LGR | 6024611 | 348 x 230 x 100 mm | lichtgrau |
| WDK A100230RW | 6024630 | 348 x 230 x 100 mm | reinweiß |
| WDK A100230VW | 6024638 | 348 x 230 x 100 mm | verkehrsweiß |

Tab. 22: Technische Daten: Inneneck/Inneneckhaube
T-Stück/T-Stückhaube

| Typ | Art.-Nr. | Dimension (L x B x H) | Farbe |
|----------------|----------|-----------------------|--------------|
| WDK HT10020CW | 6152309 | 10 x 20 mm | cremeweiß |
| WDK HT10020RW | 6154115 | 10 x 20 mm | reinweiß |
| WDKH-T10020RW | 6175684 | 10 x 20 mm | reinweiß |
| WDKH-T10020RW | 6176234 | 10 x 20 mm | reinweiß |
| WDK HT10030CW | 6152317 | 10 x 30 mm | cremeweiß |
| WDK HT10030RW | 6154123 | 10 x 30 mm | reinweiß |
| WDK HT12022RW | 6154132 | 39 x 45 x 14 mm | reinweiß |
| WDK HT15030GR | 6158463 | 15 x 30 mm | steingrau |
| WDK HT15030CW | 6161928 | 15 x 30 mm | cremeweiß |
| WDK HT15030RW | 6192459 | 15 x 30 mm | reinweiß |
| WDK HT15030VW | 6193880 | 15 x 30 mm | verkehrsweiß |
| WDKH-T15030RW | 6175690 | 15 x 30 mm | reinweiß |
| WDKH-T15030RW | 6176236 | 15 x 30 mm | reinweiß |
| WDK HT15040GR | 6158471 | 15 x 40 mm | steingrau |
| WDK HT15040CW | 6161936 | 15 x 40 mm | cremeweiß |
| WDK HT15040RW | 6192467 | 15 x 40 mm | reinweiß |
| WDK HT15040VW | 6193882 | 15 x 40 mm | verkehrsweiß |
| WDK HT20020GR | 6158455 | 20 x 20 mm | steingrau |
| WDK HT20020CW | 6161901 | 20 x 20 mm | cremeweiß |
| WDK HT20020LGR | 6182801 | 20 x 20 mm | lichtgrau |
| WDK HT20020RW | 6192475 | 20 x 20 mm | reinweiß |
| WDK HT20020VW | 6193884 | 20 x 20 mm | verkehrsweiß |
| WDKH-T20020RW | 6175694 | 20 x 20 mm | reinweiß |
| WDKH-T20020LGR | 6176072 | 20 x 20 mm | lichtgrau |
| WDKH-T20020RW | 6176238 | 20 x 20 mm | reinweiß |
| WDK HT20050CW | 6152384 | 20 x 50 mm | cremeweiß |
| WDK HT20050RW | 6154166 | 20 x 50 mm | reinweiß |
| WDK HT25025GR | 6158498 | 25 x 25 mm | steingrau |
| WDK HT25025CW | 6161944 | 25 x 25 mm | cremeweiß |
| WDK HT25025LGR | 6182852 | 25 x 25 mm | lichtgrau |
| WDK HT25025RW | 6192483 | 25 x 25 mm | reinweiß |
| WDK HT25025VW | 6193886 | 25 x 25 mm | verkehrsweiß |
| WDK HT25040GR | 6158501 | 25 x 40 mm | steingrau |
| WDK HT25040CW | 6161952 | 25 x 40 mm | cremeweiß |
| WDK HT25040RW | 6192491 | 25 x 40 mm | reinweiß |
| WDK HT25040VW | 6193888 | 25 x 40 mm | verkehrsweiß |
| WDK HT30030GR | 6158536 | 30 x 30 mm | steingrau |
| WDK HT30030CW | 6161979 | 30 x 30 mm | cremeweiß |
| WDK HT30030LGR | 6182887 | 30 x 30 mm | lichtgrau |
| WDK HT30030RW | 6192513 | 30 x 30 mm | reinweiß |
| WDK HT30030VW | 6193890 | 30 x 30 mm | verkehrsweiß |

| Typ | Art.-Nr. | Dimension (L x B x H) | Farbe |
|----------------|----------|-----------------------|--------------|
| WDK HT30045GR | 6158552 | 30 x 45 mm | steingrau |
| WDK HT30045CW | 6161987 | 30 x 45 mm | cremeweiß |
| WDK HT30045LGR | 6182895 | 30 x 45 mm | lichtgrau |
| WDK HT30045RW | 6192521 | 30 x 45 mm | reinweiß |
| WDK HT30045VW | 6193892 | 30 x 45 mm | verkehrsweiß |
| WDKH-T30045RW | 6175698 | 30 x 45 mm | reinweiß |
| WDKH-T30045LGR | 6176076 | 30 x 45 mm | lichtgrau |
| WDK T80170GR | 6193414 | 400 x 170 x 80 mm | steingrau |
| WDK T80170CW | 6193404 | 400 x 170 x 80 mm | cremeweiß |
| WDK T80170LGR | 6163094 | 400 x 170 x 80 mm | lichtgrau |
| WDK T80170RW | 6183994 | 400 x 170 x 80 mm | reinweiß |
| WDK T80170VW | 6024914 | 400 x 170 x 80 mm | verkehrsweiß |
| WDK T80210GR | 6193415 | 400 x 210 x 80 mm | steingrau |
| WDK T80210CW | 6193406 | 400 x 210 x 80 mm | cremeweiß |
| WDK T80210LGR | 6163096 | 400 x 210 x 80 mm | lichtgrau |
| WDK T80210RW | 6183996 | 400 x 210 x 80 mm | reinweiß |
| WDK T80210VW | 6024916 | 400 x 210 x 80 mm | verkehrsweiß |
| WDK T100130GR | 6193410 | 400 x 130 x 100 mm | steingrau |
| WDK T100130CW | 6193400 | 400 x 130 x 100 mm | cremeweiß |
| WDK T100130LGR | 6163090 | 400 x 130 x 100 mm | lichtgrau |
| WDK T100130RW | 6183990 | 400 x 130 x 100 mm | reinweiß |
| WDK T100130VW | 6024910 | 400 x 130 x 100 mm | verkehrsweiß |
| WDK T100230GR | 6193412 | 600 x 230 x 100 mm | steingrau |
| WDK T100230CW | 6193402 | 600 x 230 x 100 mm | cremeweiß |
| WDK T100230LGR | 6163092 | 600 x 230 x 100 mm | lichtgrau |
| WDK T100230RW | 6183992 | 600 x 230 x 100 mm | reinweiß |
| WDK T100230VW | 6024912 | 600 x 230 x 100 mm | verkehrsweiß |

Tab. 23: Technische Daten: T-Stück/T-Stückhaube

T-und Kreuzstück/T-und Kreuzstückhaube

| Typ | Art.-Nr. | Dimension (L x B x H) | Farbe |
|----------------|----------|-----------------------|--------------|
| WDK HT40040GR | 6158544 | 40 x 40 mm | steingrau |
| WDK HT40040CW | 6161995 | 40 x 40 mm | cremeweiß |
| WDK HT40040LGR | 6182917 | 40 x 40 mm | lichtgrau |
| WDK HT40040RW | 6192548 | 40 x 40 mm | reinweiß |
| WDK HT40040VW | 6193896 | 40 x 40 mm | verkehrsweiß |
| WDK HK40060GR | 6023312 | 40 x 40 mm | steingrau |
| WDK HK40060CW | 6162002 | 40 x 40 mm | cremeweiß |
| WDK HK40060LGR | 6182925 | 40 x 60 mm | lichtgrau |
| WDK HK40060RW | 6192556 | 40 x 60 mm | reinweiß |
| WDK HK40060VW | 6193898 | 40 x 60 mm | verkehrsweiß |

| Typ | Art.-Nr. | Dimension (L x B x H) | Farbe |
|----------------|----------|-----------------------|--------------|
| WDKH-T40060RW | 6175702 | 40 x 60 mm | reinweiß |
| WDKH-T40060LGR | 6176080 | 40 x 60 mm | lichtgrau |
| WDK HK40090GR | 6023142 | 40 x 90 mm | steingrau |
| WDK HK40090CW | 6162010 | 40 x 90 mm | cremeweiß |
| WDK HK40090LGR | 6182933 | 40 x 90 mm | lichtgrau |
| WDK HK40090RW | 6192564 | 40 x 90 mm | reinweiß |
| WDK HK40090VW | 6193902 | 40 x 90 mm | verkehrsweiß |
| WDK HK40110GR | 6023339 | 40 x 110 mm | steingrau |
| WDK HK40110CW | 6162029 | 40 x 110 mm | cremeweiß |
| WDK HK40110LGR | 6182941 | 40 x 110 mm | lichtgrau |
| WDK HK40110RW | 6192572 | 40 x 110 mm | reinweiß |
| WDK HK40110VW | 6193904 | 40 x 110 mm | verkehrsweiß |
| WDK HK60060GR | 6023223 | 60 x 60 mm | steingrau |
| WDK HK60060LGR | 6183018 | 60 x 60 mm | lichtgrau |
| WDK HK60060RW | 6192610 | 60 x 60 mm | reinweiß |
| WDK HK60060VW | 6193906 | 60 x 60 mm | verkehrsweiß |
| WDK HK60060CW | 6162207 | 60 x 60 mm | cremeweiß |
| WDK HK60090GR | 6023002 | 60 x 90 mm | steingrau |
| WDK HK60090CW | 6162215 | 60 x 90 mm | cremeweiß |
| WDK HK60090LGR | 6183026 | 60 x 90 mm | lichtgrau |
| WDK HK60090RW | 6192629 | 60 x 90 mm | reinweiß |
| WDK HK60090VW | 6193908 | 60 x 90 mm | verkehrsweiß |
| WDKH-T60090RW | 6175706 | 60 x 90 mm | reinweiß |
| WDKH-T60090LGR | 6176084 | 60 x 90 mm | lichtgrau |
| WDK HK60110GR | 6023029 | 60 x 110 mm | steingrau |
| WDK HK60110CW | 6162223 | 60 x 110 mm | cremeweiß |
| WDK HK60110LGR | 6183034 | 60 x 110 mm | lichtgrau |
| WDK HK60110RW | 6192637 | 60 x 110 mm | reinweiß |
| WDK HK60110VW | 6193910 | 60 x 110 mm | verkehrsweiß |
| WDKH-T60110RW | 6175710 | 60 x 110 mm | reinweiß |
| WDKH-T60110LGR | 6176088 | 60 x 110 mm | lichtgrau |
| WDK HK60130GR | 6023045 | 60 x 130 mm | steingrau |
| WDK HK60130CW | 6162231 | 60 x 130 mm | cremeweiß |
| WDK HK60130LGR | 6183042 | 60 x 130 mm | lichtgrau |
| WDK HK60130RW | 6192645 | 60 x 130 mm | reinweiß |
| WDK HK60130VW | 6193912 | 60 x 130 mm | verkehrsweiß |
| WDK HK60150GR | 6024769 | 60 x 150 mm | steingrau |
| WDK HK60150CW | 6162274 | 60 x 150 mm | cremeweiß |
| WDK HK60150LGR | 6183050 | 60 x 150 mm | lichtgrau |
| WDK HK60150RW | 6192653 | 60 x 150 mm | reinweiß |
| WDK HK60150VW | 6193914 | 60 x 150 mm | verkehrsweiß |

| Typ | Art.-Nr. | Dimension (L x B x H) | Farbe |
|----------------|----------|-----------------------|--------------|
| WDKH-T60150RW | 6175714 | 60 x 150 mm | reinweiß |
| WDKH-T60150LGR | 6176092 | 60 x 150 mm | lichtgrau |
| WDK HK60170GR | 6023061 | 60 x 170 mm | steingrau |
| WDK HK60170CW | 6162258 | 60 x 170 mm | cremeweiß |
| WDK HK60170LGR | 6183069 | 60 x 170 mm | lichtgrau |
| WDK HK60170RW | 6192661 | 60 x 170 mm | reinweiß |
| WDK HK60170VW | 6193916 | 60 x 170 mm | verkehrsweiß |
| WDK HK60210GR | 6023126 | 60 x 210 mm | steingrau |
| WDK HK60210CW | 6162266 | 60 x 210 mm | cremeweiß |
| WDK HK60210LGR | 6183077 | 60 x 210 mm | lichtgrau |
| WDK HK60210RW | 6192688 | 60 x 210 mm | reinweiß |
| WDK HK60210VW | 6193918 | 60 x 210 mm | verkehrsweiß |
| WDK HK60230GR | 6024777 | 60 x 230 mm | steingrau |
| WDK HK60230CW | 6162290 | 60 x 230 mm | cremeweiß |
| WDK HK60230LGR | 6183085 | 60 x 230 mm | lichtgrau |
| WDK HK60230RW | 6192696 | 60 x 230 mm | reinweiß |
| WDK HK60230VW | 6193920 | 60 x 230 mm | verkehrsweiß |

Tab. 24: Technische Daten: T- und Kreuzstück/T- und Kreuzstückhaube

Flachwinkel/Flachwinkelhaube

| Typ | Art.-Nr. | Dimension (L x B x H) | Farbe |
|---------------|----------|-----------------------|--------------|
| WDK HF10020CW | 6152600 | 10 x 20 mm | cremeweiß |
| WDK HF10020RW | 6154212 | 10 x 20 mm | reinweiß |
| WDK HF10020VW | 6193036 | 10 x 20 mm | verkehrsweiß |
| WDKH-F10020RW | 6175648 | 10 x 20 mm | reinweiß |
| WDKH-F10020RW | 6176228 | 10 x 20 mm | reinweiß |
| WDK HF10030CW | 6152619 | 10 x 30 mm | cremeweiß |
| WDK HF10030RW | 6154220 | 10 x 30 mm | reinweiß |
| WDK HF10030VW | 6193038 | 10 x 30 mm | verkehrsweiß |
| WDK HF12022RW | 6154232 | 10 x 30 mm | reinweiß |
| WDK HF13025RW | 6192742 | 15 x 50 x 50 mm | reinweiß |
| WDK HF13025PW | 6192740 | 15 x 50 x 50 mm | perlweiß |
| WDK HF15030GR | 6158595 | 15 x 30 mm | steingrau |
| WDK HF15030CW | 6161219 | 15 x 30 mm | cremeweiß |
| WDK HF15030RW | 6192750 | 15 x 30 mm | reinweiß |
| WDK HF15030VW | 6193040 | 15 x 30 mm | verkehrsweiß |
| WDKH-F15030RW | 6175654 | 15 x 30 mm | reinweiß |
| WDKH-F15030RW | 6176230 | 15 x 30 mm | reinweiß |
| WDK HF15040GR | 6158609 | 15 x 40 mm | steingrau |
| WDK HF15040CW | 6161227 | 15 x 40 mm | cremeweiß |
| WDK HF15040RW | 6192769 | 15 x 40 mm | reinweiß |

| Typ | Art.-Nr. | Dimension (L x B x H) | Farbe |
|----------------|----------|-----------------------|--------------|
| WDK HF15040VW | 6193041 | 15 x 40 mm | verkehrsweiß |
| WDK HF20020GR | 6158587 | 20 x 20 mm | steingrau |
| WDK HF20020CW | 6161200 | 20 x 20 mm | cremeweiß |
| WDK HF20020LGR | 6183212 | 20 x 20 mm | lichtgrau |
| WDK HF20020RW | 6192777 | 20 x 20 mm | reinweiß |
| WDK HF20020VW | 6193043 | 20 x 20 mm | verkehrsweiß |
| WDKH-F20020RW | 6175658 | 20 x 20 mm | reinweiß |
| WDKH-F20020LGR | 6176036 | 20 x 20 mm | lichtgrau |
| WDKH-F20020RW | 6176232 | 20 x 20 mm | reinweiß |
| WDK HF20050CW | 6152686 | 20 x 50 mm | cremeweiß |
| WDK HF20050RW | 6154255 | 20 x 50 mm | reinweiß |
| WDK HF20050VW | 6193044 | 20 x 50 mm | verkehrsweiß |
| WDK HF25025GR | 6158617 | 25 x 25 mm | steingrau |
| WDK HF25025CW | 6161235 | 25 x 25 mm | cremeweiß |
| WDK HF25025LGR | 6183255 | 25 x 25 mm | lichtgrau |
| WDK HF25025RW | 6192785 | 25 x 25 mm | reinweiß |
| WDK HF25025VW | 6193045 | 25 x 25 mm | verkehrsweiß |
| WDK HF25040GR | 6158625 | 25 x 40 mm | steingrau |
| WDK HF25040CW | 6161243 | 25 x 40 mm | cremeweiß |
| WDK HF25040RW | 6192793 | 25 x 40 mm | reinweiß |
| WDK HF25040VW | 6193046 | 25 x 40 mm | verkehrsweiß |
| WDK HF25040SW | 6191790 | 25 x 40 mm | tiefschwarz |
| WDK HF30030GR | 6158641 | 30 x 30 mm | steingrau |
| WDK HF30030CW | 6161278 | 30 x 30 mm | cremeweiß |
| WDK HF30030LGR | 6183298 | 30 x 30 mm | lichtgrau |
| WDK HF30030RW | 6192815 | 30 x 30 mm | reinweiß |
| WDK HF30030VW | 6193047 | 30 x 30 mm | verkehrsweiß |
| WDK HF30045GR | 6158676 | 30 x 45 mm | steingrau |
| WDK HF30045CW | 6161286 | 30 x 45 mm | cremeweiß |
| WDK HF30045LGR | 6183301 | 30 x 45 mm | lichtgrau |
| WDK HF30045RW | 6192823 | 30 x 45 mm | reinweiß |
| WDK HF30045VW | 6193048 | 30 x 45 mm | verkehrsweiß |
| WDKH-F30045RW | 6175662 | 30 x 45 mm | reinweiß |
| WDKH-F30045LGR | 6176040 | 30 x 45 mm | lichtgrau |
| WDK HF40040GR | 6158668 | 40 x 40 mm | steingrau |
| WDK HF40040CW | 6161294 | 40 x 40 mm | cremeweiß |
| WDK HF40040LGR | 6183336 | 40 x 40 mm | lichtgrau |
| WDK HF40040RW | 6192831 | 40 x 40 mm | reinweiß |
| WDK HF40040VW | 6193050 | 40 x 40 mm | verkehrsweiß |
| WDK HF40060GR | 6021735 | 40 x 60 mm | steingrau |
| WDK HF40060CW | 6161308 | 40 x 60 mm | cremeweiß |

| Typ | Art.-Nr. | Dimension (L x B x H) | Farbe |
|----------------|----------|-----------------------|--------------|
| WDK HF40060LGR | 6183344 | 40 x 60 mm | lichtgrau |
| WDK HF40060RW | 6192858 | 40 x 60 mm | reinweiß |
| WDK HF40060VW | 6193049 | 40 x 60 mm | verkehrsweiß |
| WDK HF40060SW | 6191792 | 40 x 60 mm | tiefschwarz |
| WDKH-F40060RW | 6175666 | 40 x 60 mm | reinweiß |
| WDKH-F40060LGR | 6176044 | 40 x 60 mm | lichtgrau |
| WDK HF40090GR | 6021336 | 40 x 90 mm | steingrau |
| WDK HF40090CW | 6161316 | 40 x 90 mm | cremeweiß |
| WDK HF40090LGR | 6183352 | 40 x 90 mm | lichtgrau |
| WDK HF40090RW | 6192866 | 40 x 90 mm | reinweiß |
| WDK HF40090VW | 6193053 | 40 x 90 mm | verkehrsweiß |
| WDK HF40110GR | 6021743 | 40 x 110 mm | steingrau |
| WDK HF40110CW | 6161324 | 40 x 110 mm | cremeweiß |
| WDK HF40110LGR | 6183360 | 40 x 110 mm | lichtgrau |
| WDK HF40110RW | 6192874 | 40 x 110 mm | reinweiß |
| WDK HF40110VW | 6193055 | 40 x 110 mm | verkehrsweiß |
| WDK HF60060GR | 6022448 | 60 x 60 mm | steingrau |
| WDK HF60060CW | 6161502 | 60 x 60 mm | cremeweiß |
| WDK HF60060LGR | 6183409 | 60 x 60 mm | lichtgrau |
| WDK HF60060RW | 6192912 | 60 x 60 mm | reinweiß |
| WDK HF60060VW | 6193057 | 60 x 60 mm | verkehrsweiß |
| WDK HF60090GR | 6022316 | 60 x 90 mm | steingrau |
| WDK HF60090CW | 6161510 | 60 x 90 mm | cremeweiß |
| WDK HF60090LGR | 6183417 | 60 x 90 mm | lichtgrau |
| WDK HF60090RW | 6192920 | 60 x 90 mm | reinweiß |
| WDK HF60090VW | 6193059 | 60 x 90 mm | verkehrsweiß |
| WDKH-F60090RW | 6175670 | 60 x 90 mm | reinweiß |
| WDKH-F60090LGR | 6176048 | 60 x 90 mm | lichtgrau |
| WDK HF60110GR | 6022332 | 60 x 110 mm | steingrau |
| WDK HF60110CW | 6161529 | 60 x 110 mm | cremeweiß |
| WDK HF60110LGR | 6183425 | 60 x 110 mm | lichtgrau |
| WDK HF60110RW | 6192939 | 60 x 110 mm | reinweiß |
| WDK HF60110VW | 6193061 | 60 x 110 mm | verkehrsweiß |
| WDK HF60110SW | 6191794 | 60 x 110 mm | tiefschwarz |
| WDKH-F60110RW | 6175674 | 60 x 110 mm | reinweiß |
| WDKH-F60110LGR | 6176052 | 60 x 110 mm | lichtgrau |
| WDK HF60130GR | 6022359 | 60 x 130 mm | steingrau |
| WDK HF60130CW | 6161537 | 60 x 130 mm | cremeweiß |
| WDK HF60130LGR | 6183433 | 60 x 130 mm | lichtgrau |
| WDK HF60130RW | 6192947 | 60 x 130 mm | reinweiß |
| WDK HF60130VW | 6193063 | 60 x 130 mm | verkehrsweiß |

| Typ | Art.-Nr. | Dimension (L x B x H) | Farbe |
|----------------|----------|-----------------------|--------------|
| WDK HF60150GR | 6024599 | 60 x 150 mm | steingrau |
| WDK HF60150CW | 6161561 | 60 x 150 mm | cremeweiß |
| WDK HF60150LGR | 6183441 | 60 x 150 mm | lichtgrau |
| WDK HF60150RW | 6192955 | 60 x 150 mm | reinweiß |
| WDK HF60150VW | 6193065 | 60 x 150 mm | verkehrsweiß |
| WDKH-F60150RW | 6175678 | 60 x 150 mm | reinweiß |
| WDKH-F60150LGR | 6176056 | 60 x 150 mm | lichtgrau |
| WDK HF60170GR | 6022375 | 60 x 170 mm | steingrau |
| WDK HF60170CW | 6161545 | 60 x 170 mm | cremeweiß |
| WDK HF60170LGR | 6183468 | 60 x 170 mm | lichtgrau |
| WDK HF60170RW | 6192963 | 60 x 170 mm | reinweiß |
| WDK HF60170VW | 6193067 | 60 x 170 mm | verkehrsweiß |
| WDK HF60210GR | 6022391 | 60 x 210 mm | steingrau |
| WDK HF60210CW | 6161553 | 60 x 210 mm | cremeweiß |
| WDK HF60210LGR | 6183476 | 60 x 210 mm | lichtgrau |
| WDK HF60210RW | 6192971 | 60 x 210 mm | reinweiß |
| WDK HF60210VW | 6193069 | 60 x 210 mm | verkehrsweiß |
| WDK HF60230GR | 6024602 | 60 x 230 mm | steingrau |
| WDK HF60230CW | 6161596 | 60 x 230 mm | cremeweiß |
| WDK HF60230LGR | 6183484 | 60 x 230 mm | lichtgrau |
| WDK HF60230RW | 6192998 | 60 x 230 mm | reinweiß |
| WDK HF60230VW | 6193071 | 60 x 230 mm | verkehrsweiß |
| WDK F80170GR | 6182764 | 470 x 170 x 80 mm | steingrau |
| WDK F80170CW | 6182748 | 470 x 170 x 80 mm | cremeweiß |
| WDK F80170LGR | 6183523 | 470 x 170 x 80 mm | lichtgrau |
| WDK F80170RW | 6183531 | 470 x 170 x 80 mm | reinweiß |
| WDK F80170VW | 6183558 | 470 x 170 x 80 mm | verkehrsweiß |
| WDK F80210GR | 6192107 | 560,5 x 210 x 80 mm | steingrau |
| WDK F80210CW | 6183574 | 560,5 x 210 x 80 mm | cremeweiß |
| WDK F80210LGR | 6192111 | 560,5 x 210 x 80 mm | lichtgrau |
| WDK F80210RW | 6192115 | 560,5 x 210 x 80 mm | reinweiß |
| WDK F80210VW | 6192119 | 560,5 x 210 x 80 mm | verkehrsweiß |
| WDK F100130GR | 6161716 | 300 x 130 x 100 mm | steingrau |
| WDK F100130CW | 6161708 | 300 x 130 x 100 mm | cremeweiß |
| WDK F100130LGR | 6161759 | 300 x 130 x 100 mm | lichtgrau |
| WDK F100130RW | 6161775 | 300 x 130 x 100 mm | reinweiß |
| WDK F100130VW | 6182306 | 300 x 130 x 100 mm | verkehrsweiß |
| WDK F100230GR | 6182349 | 400 x 230 x 100 mm | steingrau |
| WDK F100230CW | 6182314 | 400 x 230 x 100 mm | cremeweiß |
| WDK F100230LGR | 6182365 | 400 x 230 x 100 mm | lichtgrau |
| WDK F100230RW | 6182713 | 400 x 230 x 100 mm | reinweiß |

| Typ | Art.-Nr. | Dimension (L x B x H) | Farbe |
|---------------|----------|-----------------------|--------------|
| WDK F100230VW | 6182721 | 400 x 230 x 100 mm | verkehrsweiß |

Tab. 25: Technische Daten: Inneneck/Inneneckhaube

Endstück

| Typ | Art.-Nr. | Dimension (L x B x H) | Farbe |
|----------------|----------|-----------------------|--------------|
| WDK HE10020CW | 6153593 | 10 x 20 mm | cremeweiß |
| WDK HE10020RW | 6154514 | 10 x 20 mm | reinweiß |
| WDK HE10020VW | 6193416 | 10 x 20 mm | verkehrsweiß |
| WDKH-E10020RW | 6175540 | 10 x 20 mm | reinweiß |
| WDKH-E10020RW | 6176210 | 10 x 20 mm | reinweiß |
| WDK HE10030CW | 6153607 | 10 x 30 mm | cremeweiß |
| WDK HE10030RW | 6154522 | 10 x 30 mm | reinweiß |
| WDK HE10030VW | 6193418 | 10 x 30 mm | verkehrsweiß |
| WDK HE12022RW | 6154532 | 13 x 24 x 13 mm | reinweiß |
| WDK HE13025RW | 6193093 | 13 x 25 x 40 mm | reinweiß |
| WDK HE13025PW | 6193088 | 13 x 25 x 40 mm | perlweiß |
| WDK HE15015GR | 6158692 | 15 x 15 mm | steingrau |
| WDK HE15015CW | 6162495 | 15 x 15 mm | cremeweiß |
| WDK HE15015LGR | 6183603 | 15 x 15 mm | lichtgrau |
| WDK HE15015RW | 6193099 | 15 x 15 mm | reinweiß |
| WDK HE15015VW | 6193420 | 15 x 15 mm | verkehrsweiß |
| WDK HE15015SW | 6191806 | 15 x 15 mm | tiefschwarz |
| WDK HE15030GR | 6158714 | 15 x 30 mm | steingrau |
| WDK HE15030CW | 6162517 | 15 x 30 mm | cremeweiß |
| WDK HE15030RW | 6193102 | 15 x 30 mm | reinweiß |
| WDK HE15030VW | 6193423 | 15 x 30 mm | verkehrsweiß |
| WDKH-E15030RW | 6175546 | 15 x 30 mm | reinweiß |
| WDKH-E15030RW | 6176212 | 15 x 30 mm | reinweiß |
| WDK HE15040CW | 6162525 | 15 x 40 mm | cremeweiß |
| WDK HE15040RW | 6193110 | 15 x 40 mm | reinweiß |
| WDK HE15040GR | 6158722 | 15 x 40 mm | steingrau |
| WDK HE15040VW | 6193424 | 15 x 40 mm | verkehrsweiß |
| WDK HE20020GR | 6158706 | 20 x 20 mm | steingrau |
| WDK HE20020CW | 6162509 | 20 x 20 mm | cremeweiß |
| WDK HE20020LGR | 6183611 | 20 x 20 mm | lichtgrau |
| WDK HE20020RW | 6193129 | 20 x 20 mm | reinweiß |
| WDK HE20020VW | 6193426 | 20 x 20 mm | verkehrsweiß |
| WDKH-E20020RW | 6175550 | 20 x 20 mm | reinweiß |
| WDKH-E20020LGR | 6175928 | 20 x 20 mm | lichtgrau |
| WDKH-E20020RW | 6176214 | 20 x 20 mm | reinweiß |
| WDK HE20035GR | 6158781 | 20 x 35 mm | steingrau |

| Typ | Art.-Nr. | Dimension (L x B x H) | Farbe |
|----------------|----------|-----------------------|--------------|
| WDK HE20035CW | 6162487 | 20 x 35 mm | cremeweiß |
| WDK HE20035LGR | 6183654 | 20 x 35 mm | lichtgrau |
| WDK HE20035RW | 6193137 | 20 x 35 mm | reinweiß |
| WDK HE20035VW | 6193429 | 20 x 35 mm | verkehrsweiß |
| WDK HE20050CW | 6153674 | 20 x 50 mm | cremeweiß |
| WDK HE20050RW | 6154557 | 20 x 50 mm | reinweiß |
| WDK HE20050VW | 6193430 | 20 x 50 mm | verkehrsweiß |
| WDK HE25025GR | 6158730 | 25 x 25 mm | steingrau |
| WDK HE25025CW | 6162533 | 25 x 25 mm | cremeweiß |
| WDK HE25025LGR | 6183662 | 25 x 25 mm | lichtgrau |
| WDK HE25025RW | 6193145 | 25 x 25 mm | reinweiß |
| WDK HE25025VW | 6193431 | 25 x 25 mm | verkehrsweiß |
| WDK HE25040GR | 6158749 | 25 x 40 mm | steingrau |
| WDK HE25040CW | 6162541 | 25 x 40 mm | cremeweiß |
| WDK HE25040RW | 6193153 | 25 x 40 mm | reinweiß |
| WDK HE25040VW | 6193432 | 25 x 40 mm | verkehrsweiß |
| WDK HE25040SW | 6191808 | 25 x 40 mm | tiefschwarz |
| WDK HE30030GR | 6158765 | 30 x 30 mm | steingrau |
| WDK HE30030CW | 6162576 | 30 x 30 mm | cremeweiß |
| WDK HE30030LGR | 6183697 | 30 x 30 mm | lichtgrau |
| WDK HE30030RW | 6193188 | 30 x 30 mm | reinweiß |
| WDK HE30030VW | 6193435 | 30 x 30 mm | verkehrsweiß |
| WDK HE30045GR | 6158803 | 30 x 45 mm | steingrau |
| WDK HE30045CW | 6162584 | 30 x 45 mm | cremeweiß |
| WDK HE30045LGR | 6183700 | 30 x 45 mm | lichtgrau |
| WDK HE30045RW | 6193196 | 30 x 45 mm | reinweiß |
| WDK HE30045VW | 6193438 | 30 x 45 mm | verkehrsweiß |
| WDKH-E30045RW | 6175554 | 30 x 45 mm | reinweiß |
| WDKH-E30045LGR | 6175932 | 30 x 45 mm | lichtgrau |
| WDK HE40040GR | 6158773 | 40 x 40 mm | steingrau |
| WDK HE40040CW | 6162592 | 40 x 40 mm | cremeweiß |
| WDK HE40040LGR | 6183727 | 40 x 40 mm | lichtgrau |
| WDK HE40040RW | 6193218 | 40 x 40 mm | reinweiß |
| WDK HE40040VW | 6193441 | 40 x 40 mm | verkehrsweiß |
| WDK HE40060GR | 6021492 | 40 x 60 mm | steingrau |
| WDK HE40060CW | 6162606 | 40 x 60 mm | cremeweiß |
| WDK HE40060LGR | 6183735 | 40 x 60 mm | lichtgrau |
| WDK HE40060RW | 6193226 | 40 x 60 mm | reinweiß |
| WDK HE40060VW | 6193444 | 40 x 60 mm | verkehrsweiß |
| WDKH-E40060RW | 6175558 | 40 x 60 mm | reinweiß |
| WDKH-E40060LGR | 6175936 | 40 x 60 mm | lichtgrau |

| Typ | Art.-Nr. | Dimension (L x B x H) | Farbe |
|----------------|----------|-----------------------|--------------|
| WDK HE40090GR | 6021506 | 40 x 90 mm | steingrau |
| WDK HE40090CW | 6162614 | 40 x 90 mm | cremeweiß |
| WDK HE40090LGR | 6183743 | 40 x 90 mm | lichtgrau |
| WDK HE40090RW | 6193234 | 40 x 90 mm | reinweiß |
| WDK HE40090VW | 6193447 | 40 x 90 mm | verkehrsweiß |
| WDK HE40110GR | 6021514 | 40 x 110 mm | steingrau |
| WDK HE40110CW | 6162622 | 40 x 110 mm | cremeweiß |
| WDK HE40110LGR | 6183751 | 40 x 110 mm | lichtgrau |
| WDK HE40110RW | 6193242 | 40 x 110 mm | reinweiß |
| WDK HE40110VW | 6193448 | 40 x 110 mm | verkehrsweiß |
| WDK HE60060GR | 6022499 | 60 x 60 mm | steingrau |
| WDK HE60060CW | 6162800 | 60 x 60 mm | cremeweiß |
| WDK HE60060LGR | 6183808 | 60 x 60 mm | lichtgrau |
| WDK HE60060RW | 6193285 | 60 x 60 mm | reinweiß |
| WDK HE60060VW | 6193450 | 60 x 60 mm | verkehrsweiß |
| WDK HE60090GR | 6022502 | 60 x 90 mm | steingrau |
| WDK HE60090CW | 6162819 | 60 x 90 mm | cremeweiß |
| WDK HE60090LGR | 6183816 | 60 x 90 mm | lichtgrau |
| WDK HE60090RW | 6193293 | 60 x 90 mm | reinweiß |
| WDK HE60090VW | 6193453 | 60 x 90 mm | verkehrsweiß |
| WDKH-E60090RW | 6175562 | 60 x 90 mm | reinweiß |
| WDKH-E60090LGR | 6175940 | 60 x 90 mm | lichtgrau |
| WDK HE60110GR | 6022588 | 60 x 110 mm | steingrau |
| WDK HE60110CW | 6162827 | 60 x 110 mm | cremeweiß |
| WDK HE60110LGR | 6183824 | 60 x 110 mm | lichtgrau |
| WDK HE60110RW | 6193307 | 60 x 110 mm | reinweiß |
| WDK HE60110VW | 6193456 | 60 x 110 mm | verkehrsweiß |
| WDK HE60110SW | 6191812 | 60 x 110 mm | tiefschwarz |
| WDKH-E60110RW | 6175566 | 60 x 110 mm | reinweiß |
| WDKH-E60110LGR | 6175944 | 60 x 110 mm | lichtgrau |
| WDK HE60130GR | 6022529 | 60 x 130 mm | steingrau |
| WDK HE60130CW | 6162835 | 60 x 130 mm | cremeweiß |
| WDK HE60130LGR | 6183832 | 60 x 130 mm | lichtgrau |
| WDK HE60130RW | 6193315 | 60 x 130 mm | reinweiß |
| WDK HE60130VW | 6193459 | 60 x 130 mm | verkehrsweiß |
| WDK HE60150GR | 6024823 | 60 x 150 mm | steingrau |
| WDK HE60150CW | 6162878 | 60 x 150 mm | cremeweiß |
| WDK HE60150LGR | 6183840 | 60 x 150 mm | lichtgrau |
| WDK HE60150RW | 6193323 | 60 x 150 mm | reinweiß |
| WDK HE60150VW | 6193462 | 60 x 150 mm | verkehrsweiß |
| WDKH-E60150RW | 6175570 | 60 x 150 mm | reinweiß |

| Typ | Art.-Nr. | Dimension (L x B x H) | Farbe |
|-----------------|----------|-----------------------|--------------|
| WDKH-E60150LGR | 6175948 | 60 x 150 mm | lichtgrau |
| WDK HE60170GR | 6022545 | 60 x 170 mm | steingrau |
| WDK HE60170CW | 6162843 | 60 x 170 mm | cremeweiß |
| WDK HE60170LGR | 6183859 | 60 x 170 mm | lichtgrau |
| WDK HE60170RW | 6193331 | 60 x 170 mm | reinweiß |
| WDK HE60170VW | 6193465 | 60 x 170 mm | verkehrsweiß |
| WDK HE60210GR | 6022561 | 60 x 210 mm | steingrau |
| WDK HE60210CW | 6162851 | 60 x 210 mm | cremeweiß |
| WDK HE60210LGR | 6183867 | 60 x 210 mm | lichtgrau |
| WDK HE60210RW | 6193358 | 60 x 210 mm | reinweiß |
| WDK HE60210VW | 6193466 | 60 x 210 mm | verkehrsweiß |
| WDK HE60230GR | 6024831 | 60 x 230 mm | steingrau |
| WDK HE60230CW | 6162886 | 60 x 230 mm | cremeweiß |
| WDK HE60230LGR | 6183875 | 60 x 230 mm | lichtgrau |
| WDK HE60230RW | 6193366 | 60 x 230 mm | reinweiß |
| WDK HE60230VW | 6193467 | 60 x 230 mm | verkehrsweiß |
| WDK HE80170GR | 6024858 | 80 x 170 mm | steingrau |
| WDK HE80170CW | 6163009 | 80 x 170 mm | cremeweiß |
| WDK HE80170LGR | 6183913 | 80 x 170 mm | lichtgrau |
| WDK HE80170RW | 6193387 | 80 x 170 mm | reinweiß |
| WDK HE80170VW | 6193468 | 80 x 170 mm | verkehrsweiß |
| WDK HE80210GR | 6024874 | 80 x 210 mm | steingrau |
| WDK HE80210CW | 6163017 | 80 x 210 mm | cremeweiß |
| WDK HE80210LGR | 6183921 | 80 x 210 mm | lichtgrau |
| WDK HE80210RW | 6193391 | 80 x 210 mm | reinweiß |
| WDK HE80210VW | 6193470 | 80 x 210 mm | verkehrsweiß |
| WDK HE100130GR | 6024882 | 100 x 130 mm | steingrau |
| WDK HE100130CW | 6163041 | 100 x 130 mm | cremeweiß |
| WDK HE100130LGR | 6183956 | 100 x 130 mm | lichtgrau |
| WDK HE100130RW | 6193395 | 100 x 130 mm | reinweiß |
| WDK HE100130VW | 6193476 | 100 x 130 mm | verkehrsweiß |
| WDK HE100230GR | 6024904 | 100 x 230 mm | steingrau |
| WDK HE100230CW | 6163076 | 100 x 230 mm | cremeweiß |
| WDK HE100230LGR | 6183980 | 100 x 230 mm | lichtgrau |
| WDK HE100230RW | 6193399 | 100 x 230 mm | reinweiß |
| WDK HE100230VW | 6193478 | 100 x 230 mm | verkehrsweiß |

Tab. 26: Technische Daten: Endstück

Rohradapter

| Typ | Art.-Nr. | Dimension (L x B x H) | Farbe |
|------------------|----------|-----------------------|----------|
| WDK HPC13025RW16 | 6193710 | 15 x 27 x 50 mm | reinweiß |

| Typ | Art.-Nr. | Dimension (L x B x H) | Farbe |
|------------------|----------|-----------------------|----------|
| WDK HPC13025PW16 | 6193708 | 15 x 27 x 50 mm | perlweiß |
| WDK HPC13025RW19 | 6193730 | 15 x 27 x 50 mm | reinweiß |
| WDK HPC13025PW19 | 6193728 | 15 x 27 x 50 mm | perlweiß |
| WDK HPC13025RW20 | 6193729 | 15 x 27 x 50 mm | reinweiß |
| WDK HPC13025PW20 | 6193731 | 15 x 27 x 50 mm | perlweiß |

Tab. 27: Technische Daten: Rohradapter

5.2.2 Zubehör

Oberteil

| Typ | Art.-Nr. | Dimension (L x B x H) | Farbe |
|------------|----------|-----------------------|-----------|
| 2410 25LGR | 6028047 | 25 x 2000 mm | lichtgrau |
| 2410 40GR | 6022669 | 40 x 2000 mm | steingrau |
| 2410 40CW | 6027601 | 40 x 2000 mm | cremeweiß |
| 2410 40RW | 6191568 | 40 x 2000 mm | reinweiß |
| 2410 60GR | 6022685 | 60 x 2000 mm | steingrau |
| 2410 60CW | 6027660 | 60 x 2000 mm | cremeweiß |
| 2410 60LGR | 6028136 | 60 x 2000 mm | lichtgrau |
| 2410 60RW | 6191592 | 60 x 2000 mm | reinweiß |
| 2410 90GR | 6022707 | 90 x 2000 mm | steingrau |
| 2410 90CW | 6027636 | 90 x 2000 mm | cremeweiß |
| 2410 110CW | 6027644 | 110 x 2000 mm | cremeweiß |
| 2410 130GR | 6022723 | 130 x 2000 mm | steingrau |
| 2410 130CW | 6027652 | 130 x 2000 mm | cremeweiß |
| 2410 130RW | 6191657 | 130 x 2000 mm | reinweiß |
| 2410 150GR | 6022731 | 150 x 2000 mm | steingrau |
| 2410 150RW | 6191673 | 150 x 2000 mm | reinweiß |
| 2410 170CW | 6027679 | 170 x 2000 mm | cremeweiß |
| 2410 210GR | 6022774 | 210 x 2000 mm | steingrau |
| 2410 210CW | 6027687 | 210 x 2000 mm | cremeweiß |
| 2410 210RW | 6191738 | 210 x 2000 mm | reinweiß |
| 2410 230CW | 6027504 | 230 x 2000 mm | cremeweiß |
| 2410 230RW | 6191754 | 230 x 2000 mm | reinweiß |

Tab. 28: Technische Daten: Oberteil

Trennwand

| Typ | Art.-Nr. | Dimension (L x B x H) | Farbe |
|--------------|----------|-----------------------|-----------|
| 2371 40 | 6023096 | 40 x 2000 mm | lichtgrau |
| WDKH-TW40LGR | 6175500 | 15 x 28 x 2000 mm | lichtgrau |
| 2371 60 | 6023118 | 60 x 2000 mm | lichtgrau |
| WDKH-TW60LGR | 6175504 | 15 x 50 x 2000 mm | lichtgrau |
| 2371 80 | 6026982 | 80 x 2000 mm | lichtgrau |
| 2371 100 | 6026990 | 100 x 2000 mm | lichtgrau |

Tab. 29: Technische Daten: Trennwand

Oberteilklammer

| Typ | Art.-Nr. | Dimension (L x B x H) | Farbe |
|----------|----------|-----------------------|-----------|
| 2370 60 | 6022995 | 60 mm | lichtgrau |
| OTK H60 | 6176122 | 49 x 29 mm | reinweiß |
| 2370 90 | 6023509 | 90 mm | lichtgrau |
| OTK H90 | 6176125 | 75,5 x 29 mm | reinweiß |
| 2370 110 | 6023517 | 110 mm | lichtgrau |
| OTK H110 | 6176128 | 96 x 29 mm | reinweiß |
| 2370 130 | 6023525 | 130 mm | lichtgrau |
| 2370 150 | 6023533 | 150 mm | lichtgrau |
| OTK H150 | 6176131 | 116 x 29 mm | reinweiß |
| 2370 170 | 6023541 | 170 mm | lichtgrau |
| 2370 210 | 6023576 | 210 mm | lichtgrau |
| 2370 230 | 6023584 | 230 mm | lichtgrau |

Tab. 30: Technische Daten: Oberteilklammer

Geräteeinbaudose/Geräteträger

| Typ | Art.-Nr. | Dimension (L x B x H) | Farbe |
|--------------|----------|-----------------------|-----------|
| 2390 | 6023207 | 71 x 71 x 57 mm | lichtgrau |
| 2392 | 6024009 | 100 x 100 x 53 mm | lichtgrau |
| WDK GT1M45RW | 6154893 | 74 x 127 x 47 mm | reinweiß |

Tab. 31: Technische Daten: Geräteeinbaudose/Geräteträger

5.3 WDK Rangierkanal**Endstück**

| Typ | Art.-Nr. | Dimension (L x B x H) | Farbe |
|-------------|----------|-----------------------|-----------|
| RK-E1117LGR | 6156231 | 127 x 175 mm | lichtgrau |
| RK-E1117GR | 6156223 | 127 x 175 mm | steingrau |
| WDKMD4 | 6150015 | 4,5 x 9 x 2000 mm | lichtgrau |

Tab. 32: Technische Daten: Endstück Rangierkanal

Oberteil

| Typ | Art.-Nr. | Dimension (L x B x H) | Farbe |
|-------------|----------|-----------------------|-----------|
| 2410 110RW | 6191630 | 110 x 2000 mm | reinweiß |
| 2410 110LGR | 6028152 | 110 x 2000 mm | lichtgrau |
| 2410 110GR | 6022715 | 110 x 2000 mm | steingrau |
| 2410 170RW | 6191703 | 170 x 2000 mm | reinweiß |
| 2410 170LGR | 6028187 | 170 x 2000 mm | lichtgrau |
| 2410 170GR | 6022758 | 170 x 2000 mm | steingrau |

Tab. 33: Technische Daten: Oberteil Rangierkanal

Oberteilklammer

| Typ | Art.-Nr. | Dimension (L x B x H) | Farbe |
|----------|----------|-----------------------|-------|
| RK-K1117 | 6156207 | 166 x 120 mm | - |

Tab. 34: Technische Daten: Oberteilklammer Rangierkanal

OBO Bettermann Holding GmbH & Co. KG

Postfach 1120
58694 Menden
DEUTSCHLAND

Kundenservice Deutschland

Tel.: +49 2373 89 - 13 00

toi@obo.de

www.obo-bettermann.com

Stand 02/2022

241005.01

Building Connections

