

MONTAGEANWEISUNG

INSTRUCTION OF ASSEMBLY

ONE CONNECT

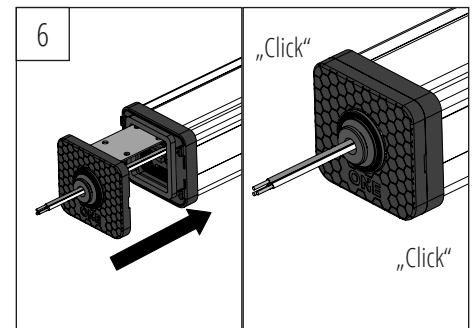
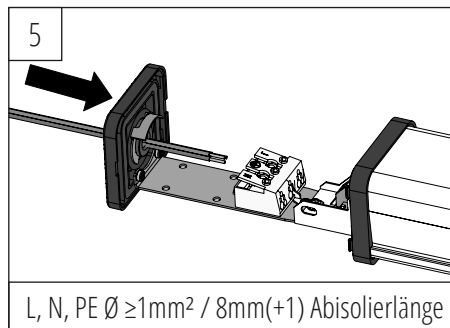
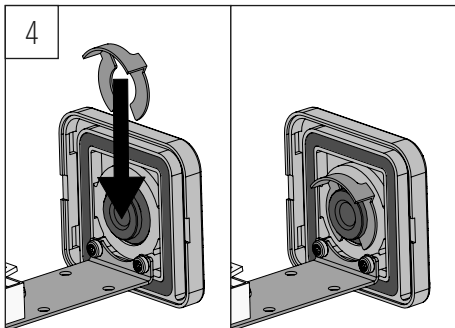
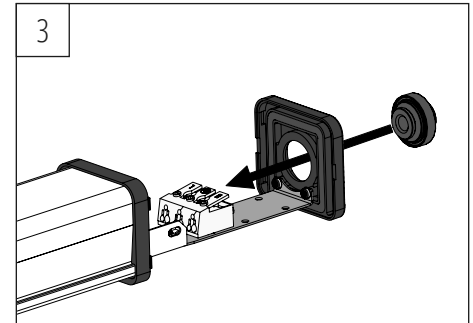
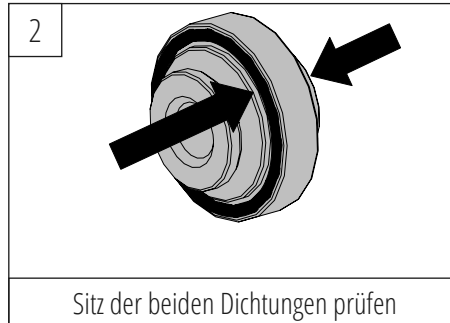
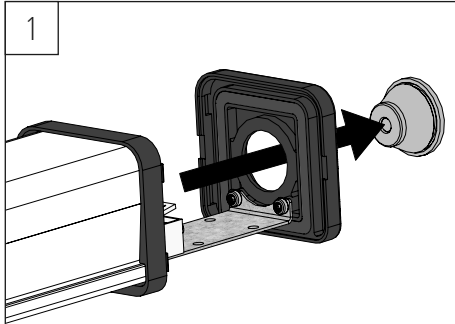
1 BIS X LEUCHTEN

PRACHT®

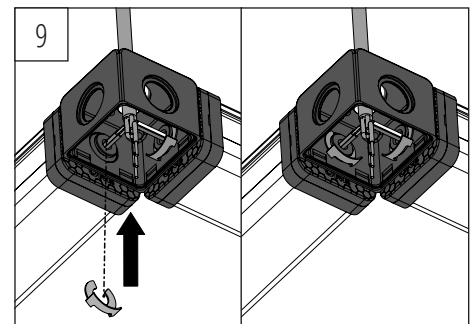
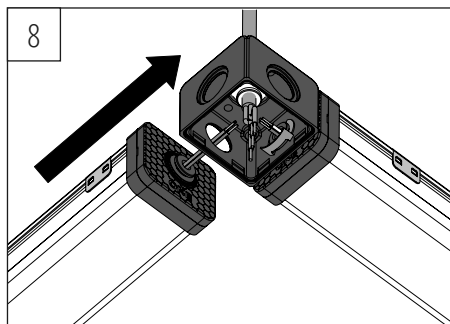
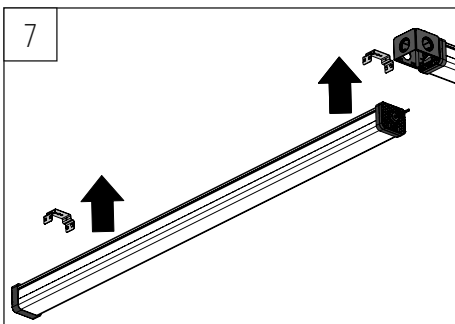
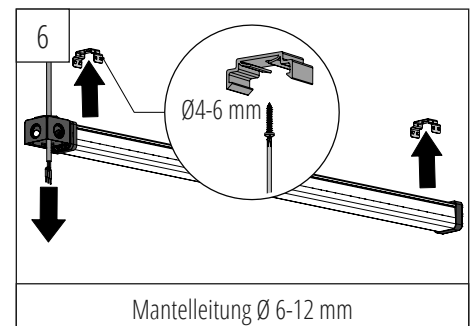
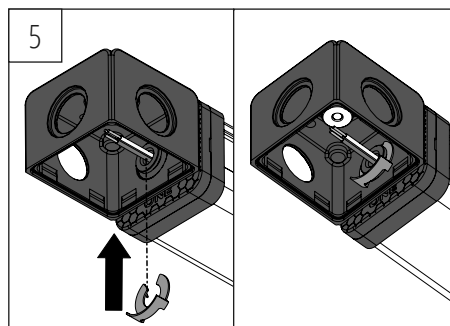
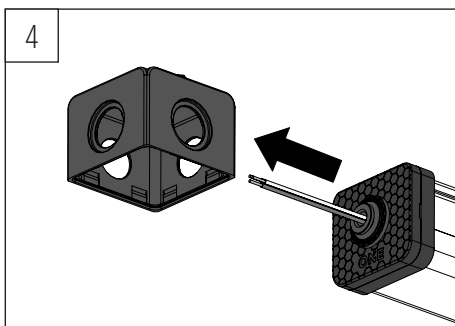
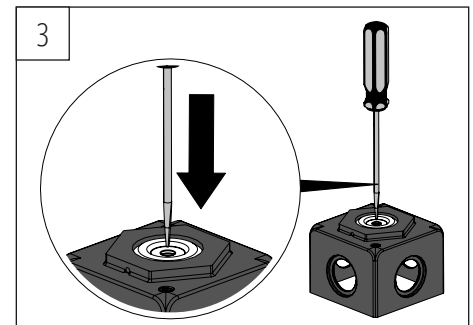
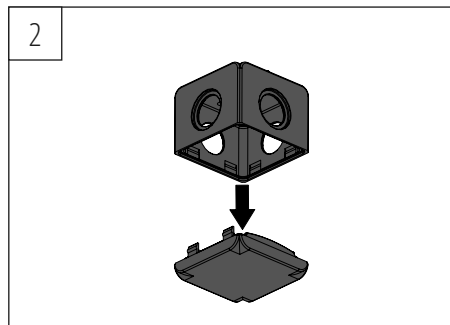
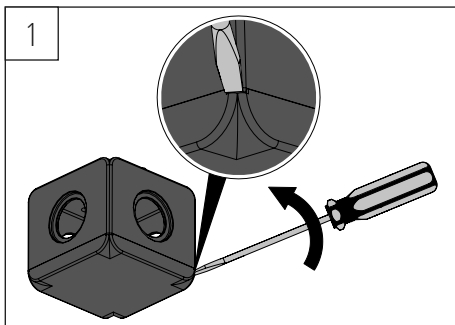
Zertifiziert nach DIN ISO 9001

Alfred PRACHT Lichttechnik GmbH | PRACHT Lighting Solutions GmbH
Am Seerain 3, 35232 Dautphetal-Buchenau, Germany
Tel. +49 6466 9140-0, Fax +49 6466 9140-444
info@pracht.com, www.pracht.com

1 - LEUCHTEN-VORBEREITUNG



2 - LEUCHTEN MONTIEREN



MONTAGEANWEISUNG

INSTRUCTION OF ASSEMBLY

ONE CONNECT

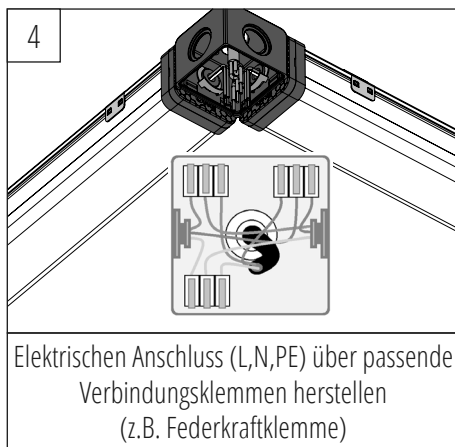
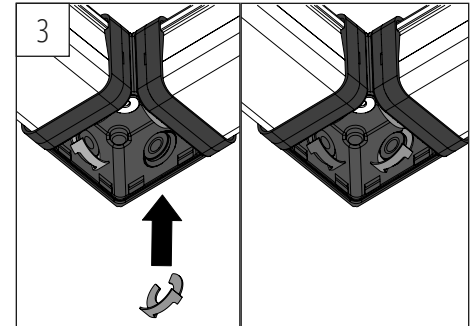
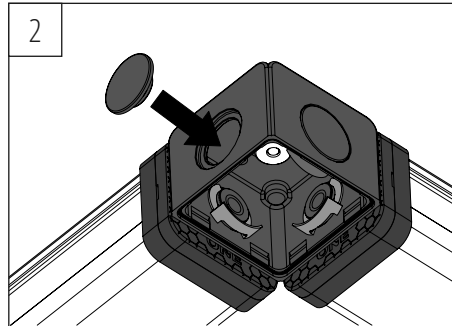
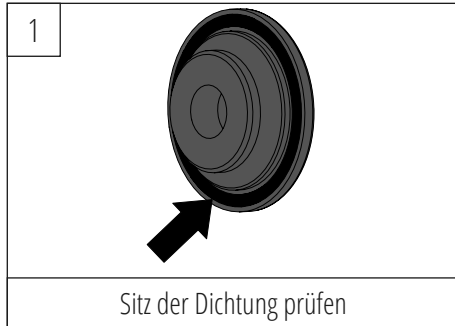
1 BIS X LEUCHTEN

PRACHT®

Zertifiziert nach DIN ISO 9001

Alfred PRACHT Lichttechnik GmbH | PRACHT Lighting Solutions GmbH
Am Seerain 3, 35232 Dautphetal-Buchenau, Germany
Tel. +49 6466 9140-0, Fax +49 6466 9140-444
info@pracht.com, www.praecht.com

3 - BLINDFELDER VERSCHLIESSEN & ELEKTRISCHER ANSCHLUSS



MONTAGEBEISPIELE

