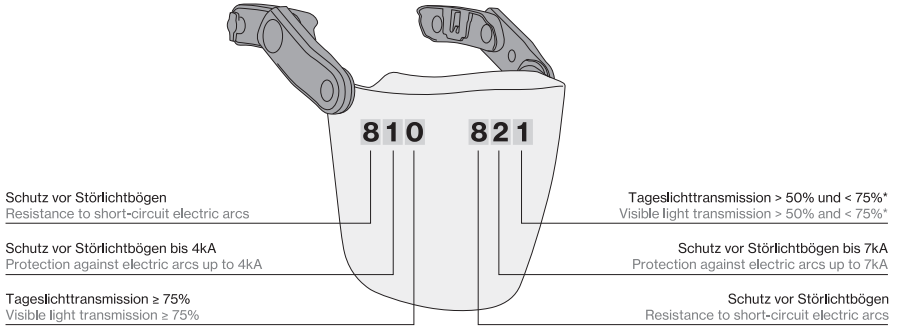
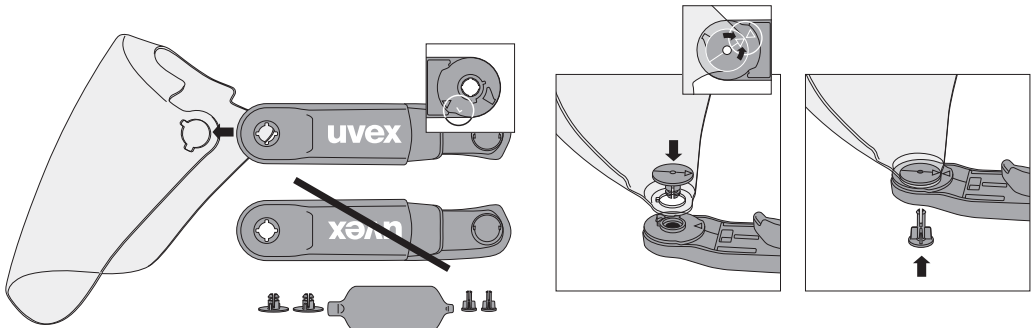


Kennzeichnung gem. GS-ET 29
 //Marking acc. to GS-ET 29



* Es ist eine Zusatzbeleuchtung zu verwenden, um eine Mindestbeleuchtungsstärke von 30 lux hinter dem Gesichtsschutz zu erreichen.
 * It is obligatory to use an additional illumination, to reach a minimum illuminance of 30 lux behind the faceshield.



magnetic

