



IEC 60417-6182:
Installation,
electrotechnical expertise



IEC 60417-6183:
Installation,
mechanical expertise

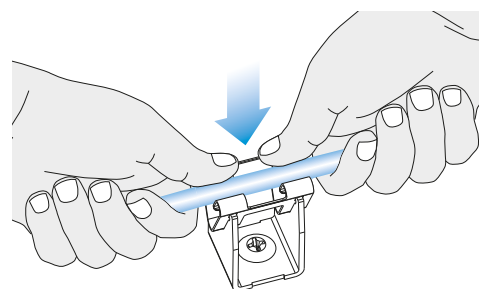
DIN EN 62561-4

250 mm
max. 200 N

StSt

≤ 1 m

	St/tZn	Al	Cu	StSt	Ti	Sn
StSt	✓	✓	✓	✓	✓	✓



223 011 StSt
223 041 StSt / Al

Ø 8 mm
Ø 20-25 mm
20 mm

223 031 StSt

Ø 8 mm
0.7-8 mm

223 021 StSt

Ø 8 mm

206 379 StSt

Ø 8 mm
2-8 mm

206 389 StSt

Ø 8 mm
2-8 mm

206 339 StSt

Ø 8 mm

206 399 StSt

Ø 8 mm
8-18 mm
20 mm

206 105 StSt

Ø 8 mm

206 049 StSt

Ø 8 mm
4-16 mm
20 mm

206 369 StSt

Ø 8 mm
87 mm

206 349 StSt

Ø 8 mm
103 mm



IEC 60417-6182:
Installation,
electrotechnical expertise

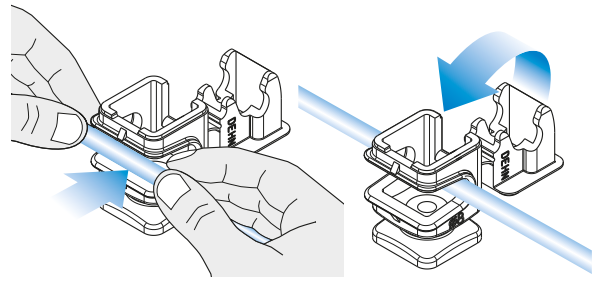


IEC 60417-6183:
Installation,
mechanical expertise

DIN EN 62561-4
250 mm
max. 200 N

Plastic

	St/tZn	Al	Cu	StSt	Ti	Sn
Plastic	✓	✓	✓	✓	✓	✓



204 029 16 mm / StSt

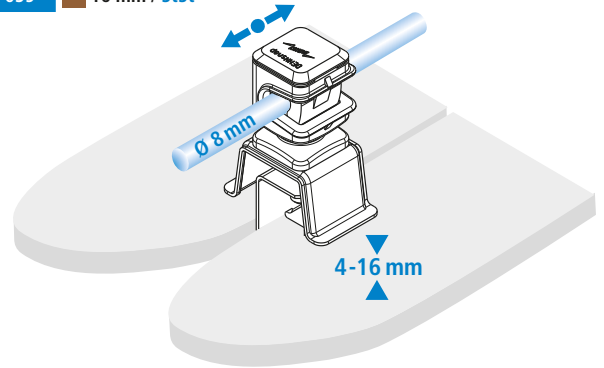
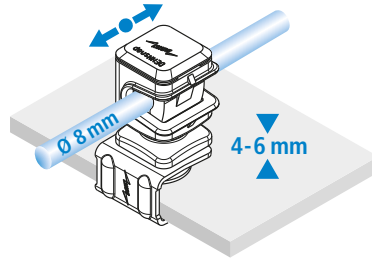
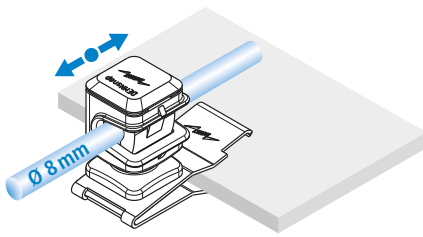
204 069 16 mm / StSt

204 049 16 mm / StSt

204 039 16 mm / StSt

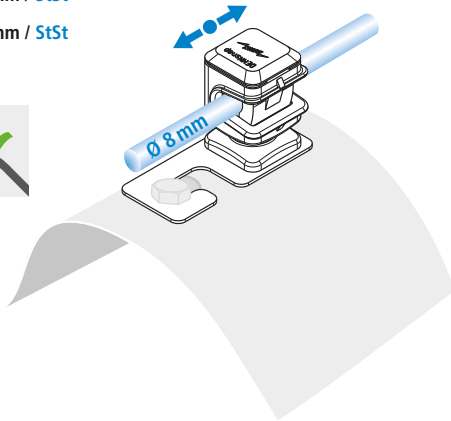
204 079 16 mm / StSt

204 059 16 mm / StSt



204 906 16 mm / StSt

204 916 16 mm / StSt



204 229 36 mm / StSt

204 239 36 mm / StSt

