



**Arbeitsschutz**

# Gebrauchsanleitung

**Freigeführtes Erdungs- und KurzschlieÙgerät**  
nach DIN VDE 0683 Teil 100 (EN/IEC 61230)



**DE** **GB**



IEC 60417-6182:  
Installation,  
electrotechnical expertise

## Sicherheitshinweise

Beim Benutzen von Erdungs- und KurzschlieÙgeräten ist die DIN VDE 0105 Teil 100 bzw. EN 50110-1 zu beachten. Alle an der Arbeit beteiligten Personen müssen Elektrofachkräfte oder elektrotechnisch unterwiesene Personen sein.

Aus Sicherheitsgründen müssen Erdungs- und KurzschlieÙvorrichtungen mit großer Sorgfalt behandelt werden. Erdungs- und KurzschlieÙgeräte sind vor Gebrauch auf einwandfreien Zustand zu kontrollieren. Jede Beschädigung der Seilhülle oder jedes Hervortreten des blanken Leiterseils muss als schwerer Schaden angesehen werden und muss die Weiterverwendung ausschließen. Darüber hinaus muss durch die transparente Seilhülle der Leiter auf Anzeichen von Korrosion geprüft werden.

Die Vorrichtungen sind nach DIN VDE 0683 Teil 100 (EN/IEC 61230) gebaut und typgeprüft und im Temperaturbereich von  $-25^{\circ}\text{C}$  bis  $+55^{\circ}\text{C}$  einsetzbar. Eine Sicherheitsgarantie erstreckt sich nur auf die von uns gelieferte Originalausführung.

Es dürfen nur KurzschlieÙseile und -schiene verwendet werden, die für die an der Einsatzstelle auftretenden Kurzschlussströme und -zeiten bemessen sind. Diese Bemessung gilt auch für alle übrigen Teile der KurzschlieÙvorrichtungen, d. h. bei einpoligen Vorrichtungen von AnschlieÙstelle Außenleiter bis AnschlieÙstelle Erdungsanlage. Bei mehrpoligen EuK-Vorrichtungen gilt die Bemessung zwischen allen Außenleitern und deren AnschlieÙteilen und bei starrer Sternpunktterdung auch für das Erdungsseil mit dem dazugehörigen AnschlieÙteil.







## Verwendungshinweise

- ➔ Bei dreipoligen Erdungs- und KurzschlieÙvorrichtungen darf der Seilquerschnitt des Erdungsseiles nach DIN VDE 0683 Teil 100 (EN/IEC 61230), Tabelle 2, reduziert sein. Dies gilt nicht bei Verwendung der Vorrichtungen in Anlagen mit starrer Sternpunktterdung.
- ➔ Die richtige Zuordnung der AnschlieÙstellen zu den AnschlieÙteilen sowie die aufgeführten max. Klemmbereiche müssen eingehalten werden (siehe Tabelle 1). Die Zuordnung und Belastbarkeit der Klemmen sind dem Hauptkatalog Arbeitsschutz oder dem EuK-Konfigurator ([www.dehn.de](http://www.dehn.de)) zu entnehmen.
- ➔ Die Seillängen der Erdungs- und KurzschlieÙvorrichtungen sollen mindestens das 1,2-fache des Abstandes zwischen zwei AnschlieÙstellen betragen. Darüber hinaus sollten nicht unnötig lange Seile verwendet werden, da diese im Kurzschlussfall stark ausschlagen.
- ➔ Erdungs- und KurzschlieÙvorrichtungen (einschließlich Festpunkte), die bereits einmal mit einem Kurzschlussstrom beaufschlagt wurden, sind der weiteren Verwendung zu entziehen.
- ➔ Werden Erdungs- und KurzschlieÙvorrichtungen mit Seilen zum Erreichen bestimmter Seilgesamtquerschnitte parallel geschaltet, so sind nachfolgende Bedingungen einzuhalten:
  - gleiche Seillängen und - Querschnitte
  - gleiche AnschlieÙstellen und AnschlieÙteile
  - Einbau der Vorrichtungen dicht nebeneinander mit Parallelführung der Seile
  - Für jedes Seil ist die zulässige elektrische Beanspruchung auf 75% der dem Seilquerschnitt entsprechenden Belastbarkeit zu reduzieren.

Wenn sichergestellt ist, dass die parallel geschalteten Vorrichtungen nur einmal mit dem Kurzschlussstrom beaufschlagt werden - keine KU (Kurzunterbrechung) -, dann dürfen sie voll belastet werden.







- ➔ Die volle Strombelastbarkeit und ein wirkungsvoller Potentialausgleich ist nur bei Anschluss an metallisch blanke Kontaktflächen sichergestellt. Gegebenfalls ist durch geeignete Maßnahmen für metallisch blanke Kontaktflächen zu sorgen. Anschlüsselemente, die nicht mehr von Oxidschichten oder Verschmutzungen befreit werden können, sind durch Neuteile zu ersetzen.

- ⇒ Erdungs- und KurzschlieÙvorrichtungen dürfen nur in der von uns gelieferten Ausführung verwendet werden. Ein nachträgliches Ändern von Vorrichtungen ist nicht gestattet. Beim Zusammenschrauben von Kabelschuhen von Erdungs- und KurzschlieÙseilen mit Anschlusssteilen ist zu beachten, dass ein Anzugsdrehmoment von **55 Nm** eingehalten wird.

AnschlieÙteile		AnschlieÙstellen									
		Kupferseil, max. Seilquerschnitt [mm <sup>2</sup> ]						max. [mm]		max. Ø [mm]	
								20	30	20	30
Kugelkopfhaube	d = Ø 20	120	70	50	50/70*	--	--	--	--		
	d = Ø 25	150	95	95	95/120*	--	--	--	--		
Universalklemme	d = Ø 20/25	95/120	70	50	50/70*	70	--	70	--		
	d = Ø 30	120	95	95	95/120*	--	70	--	70		

\* für Rundleiter bis Ø20 mm: kleinerer Wert; für Rundleiter ≥ Ø20 mm: größerer Wert

**Tabelle 1** Zuordnung der AnschlieÙteile zu den AnschlieÙstellen

Kugelfestpunkt							
	gerade		abgewinkelt		schräg		für Rundleiter
	Rundleiter	/		Flachleiter (Sammelschiene, Rundleiter, Profile, etc.)			
Erklärung der Symbole							

## Erdungsstangen

Erdungs- und KurzschlieÙvorrichtungen dürfen nur mit Erdungsstangen angebracht werden. Dabei darf die Erdungsstange nur an der Handhabe (bis zum schwarzen Ring oder zur schwarzen Begrenzungsscheibe) gefasst werden.

Der Isolierteil der Erdungsstange (500 mm zwischen schwarzen Ring bzw. Bergrenzungsscheibe und Arbeitskopf) bietet gegen Restspannungen, die auch bei freigeschalteten Anlagen auftreten können, nur dann ausreichend Schutz, wenn die Erdungs- und KurzschlieÙvorrichtung zuerst mit der Erdungsanlage verbunden wird und die Stange so geführt wird, dass ihr Isolierteil zugleich als Schutzabstand zwischen dem Körper des Benutzers und Restspannung führender Anlagenteile liegt.

Erdungsstangen in teilbarer Ausführung dürfen nur in der durch Beschilderung angegebenen Zuordnung benutzt werden.

Die AnschlieÙteile sind mit den in Tabelle 3, angegeben Mindestanzugsdrehmoment festzuschrauben. Bei KurzschlieÙschiene muss anschließend z.B. mit einer Ratsche (SW19) ein Drehmoment von 50 Nm sichergestellt werden.

Die mechanische Belastbarkeit der Erdungsstange ist durch die Angaben des max. Gewichts in kg auf dem Typenschild gekennzeichnet. Das Gewicht der Erdungs- und KurzschlieÙvorrichtung darf diesen Wert nicht überschreiten.

## Angabe der Kurzschlussstrombelastbarkeit

Die Kurzschlussstrombelastbarkeit ist durch ihren Aufdruck auf den Seilen oder der Schiene gekennzeichnet (siehe auch Bild 1, Seite 7). Diese Angabe entspricht einer Kurzschlussbeanspruchung mit  $I_k''$  als Anfangs-Kurzschlusswechselstrom bei generatorfernem Kurzschluss nach DIN VDE 0102 (EN 60909-9). ( $I_k'' = I_k' = I_k = I_a$ ).

## Für Seile aus Kupfer:

Zum Einsatz in Wechsel- und Drehstromanlagen: siehe Tabelle 2, Seite 5

## Für Kurzschliebschienen:

Die Kurzschlussstrombelastbarkeit ist für die Montage in Innenraumanlagen auf anlagenseitige Schienen von mind. 100 x 20 mm geprüft und auf der Kurzschliebschiene in Abhängigkeit der Anwendung (Niederspannung-(NS) oder Mittelspannung(MS) ) angegeben! Dabei kann eine Kurzschliebschiene aus Kupfer auf eine anlagenseitige Kupferschiene, eine Kurzschliebschiene aus Aluminium jedoch auf eine anlagenseitige Kupfer- oder Aluminiumschiene montiert werden. Darüber hinaus ist zu achten, dass bei der Montage der Klemmfestpunkte diese nicht über den anlagenseitigen Schienenrand überstehen.

## Wiederkehrende Prüfungen

Erdungs- und Kurzschließvorrichtungen müssen vor jeder Benutzung und in regelmäßigen Zeitabschnitten geprüft werden. Die Frist für die Wiederkehrende Prüfung von Erdungs- und Kurzschließvorrichtungen richtet sich nach seinen Einsatzbedingungen, z.B. Häufigkeit der Benutzung, Beanspruchung durch Umgebungsbedingungen und Transport usw., jedoch wird ein Zeitabschnitt von mindestens 6 Jahren empfohlen. Die Wiederkehrende Prüfung sollte eine Kombination aus optischer Sichtprüfung und technischer Überprüfung durch Messung sein.

Die Wiederholungsprüfung wird am Gerät dokumentiert.



## Reinigung und Pflege

Verschmutzte Vorrichtungen sind vor der Benutzung z.B. mit einem feuchten Lappen zu reinigen. Bei starker Verschmutzung kann die Reinigungsflüssigkeit Rivolta B.W.R. 210 (Fa.BREMER & LEGUIL GmbH, Duisburg) im Mischverhältnis 1:10 mit Wasser verwendet werden. Alle Klemmen müssen leichtgängig sein. Bei Bedarf ist die Spindel nachzufetten.

## Transport und Aufbewahrung

- ➔ Relative Luftfeuchtigkeit: 20 - 96%
- ➔ Lufttemperatur: -30°C ... +70°C
- ➔ Keine dauerhafte, direkte Sonneneinstrahlung

Zur ordnungsgemäßen Aufbewahrung empfehlen wir unsere Haltevorrichtungen zur Wandmontage für Erdungs- und Kurzschließvorrichtungen und Erdungsstangen.

## Reparatur der Vorrichtung hat ausschließlich durch den Hersteller zu erfolgen

### Normbezug:

DIN VDE 0102, EN 60909-0

DIN VDE 0105 - 100, EN 50110-1

DIN VDE 0683 - 100, EN/ IEC 61230, DIN 48087

### Diese Gebrauchsanleitung ist aufzubewahren!

Querschnitt des Kupferseils mm <sup>2</sup>	Höchstzulässiger Kurzschlussstrom I <sub>k</sub> [kA] während einer Dauer von				
	10 s	5 s	2 s	1 s	0,5 s
16	1,0	1,0	2,2	3,2	4,5
25	1,6	2,2	3,5	4,9	7,0
35	2,2	3,1	4,9	6,9	10,0
50	3,1	4,4	7,0	9,9	14,0
70	4,4	6,2	9,8	13,8	19,5
95	5,9	8,4	13,2	18,7	26,5
120	7,5	10,6	16,7	23,7	33,5
150	9,4	13,2	20,9	29,6	42,0

**Tabelle 2** Einsatz in Wechsel- und Drehstromanlagen

Spindeltrieb durch	Drehmoment [Nm]	
	gelöschtes Netz	starr geerdetes Netz oder einpolige Vorrichtung
Erdungsstange	20	20
Flügelschraube	5	20*
Handgriff (aus Kunststoff)	10	20*
Erdungsklemmen mit Knebelgriff:		
Universalklemmen	20	20
Fräsklemme Art.-Nr. 792 190	20	72
Fräsklemme Art.-Nr. 792 030	20	60

\* Zur Erhöhung des Anzugsdrehmoments verfügen die Spindeln mit Flügelschraube bzw. Handgriff aus Kunststoff über zwei eingefräste Flächen zum Ansatz eines handelsüblichen Gabelschlüssels SW 12.

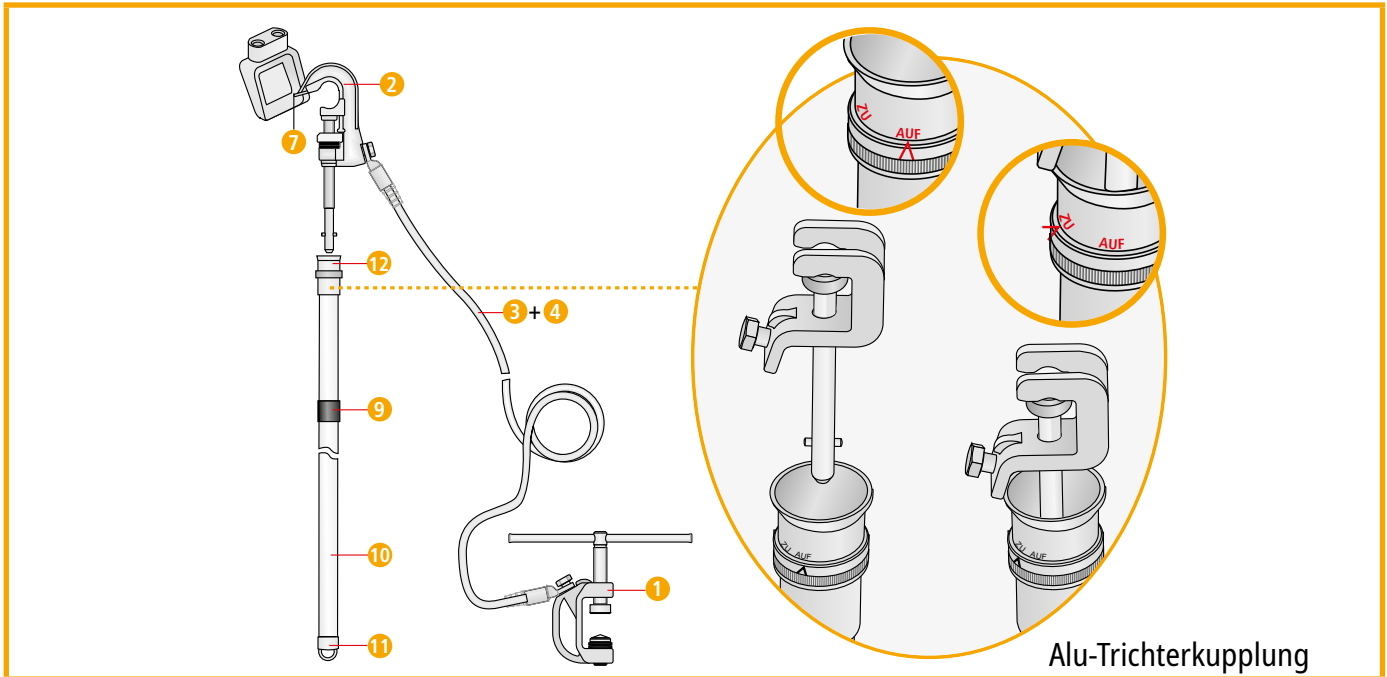
**Tabelle 3** Mindestanzugsdrehmomente für Anschleißteile

### Wichtige Funktionen

Erdungsstangen mit Alu-Trichterkupplung zur Verwendung für Klemmen mit langer Spindel nach DIN 48087. Am Trichter befindet sich ein Stellring mit zwei Funktionen zum Arretieren der Spindel auf der Stange (siehe Bild 2, Alu-Trichterkupplung)

➔ **Stellung "AUF" (1):** Stange ist nach Befestigung der Klemme abziehbar

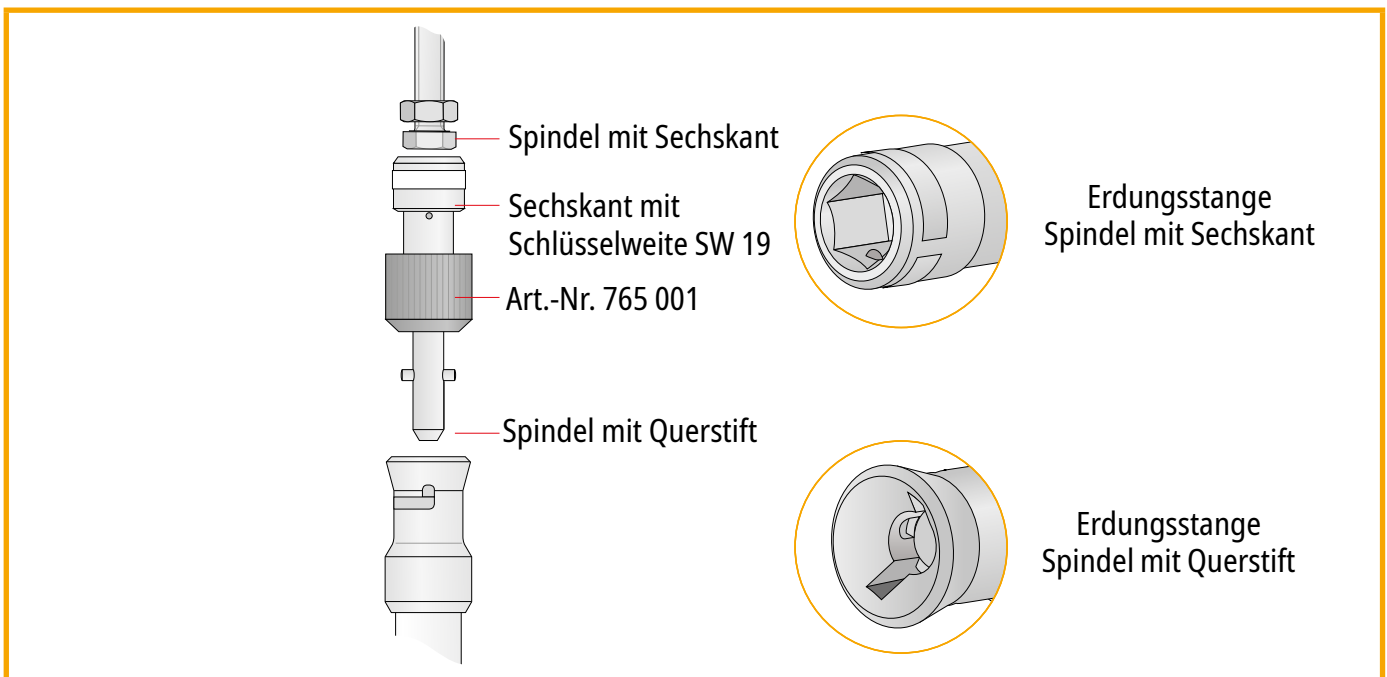
➔ **Stellung "ZU" (2):** Stange und Klemme bleiben auch nach der Befestigung der Vorrichtung fest miteinander verbunden.



**Bild 1** Einpolige Erdungs- und Kurzschlussvorrichtungen

### Adapter Spindel-Querstift / Spindel Sechskant

Für die einteilige Erdungsstange als Zubehör mit der Art-Nr. 765 001 erhältlich. Geeignet zum Aufsetzen auf Erdungsstangen für Spindel mit Querstift (Bajonettverriegelung), um Klemmen mit Spindel mit Sechskant aufzunehmen. Die Arretiermutter ermöglicht die Fixierung des Adapters auf der Erdungsstange (siehe Bild 3, Adapter Spindel-Querstift / Spindel-Sechskant).



**Bild 2** Adapter Spindel-Querstift / Spindel-Sechskant

### Adapter Spindel-Querstift / Kardangelenk Spindel Sechskant

Zum Festziehen des Klemmfestpunktes auf der Kurzschließschiene ist ein Adapter mit Kardangelenk (+/- 30° schwenkbar) als Zubehör mit der Art.-Nr. 795 212 erhältlich. Die Arretiermutter ermöglicht die Fixierung des Adapters auf der Erdungsstange (siehe Bild 1, Seite 7, Klemmfestpunkt).



**Erläuterung: Seilauddruck bzw. Aufdruck Kurzschleißchiene**

Der Aufdruck beschreibt die Strombelastbarkeit des Kurzschleißseiles bzw. der Kurzschleißchiene in Abhängigkeit der Bemessungszeit und dem dynamischen Wert unter der Angabe des Scheitelfaktors. Das Symbol legt den Anschluss fest mit dem die EuK-Vorrichtung unter Berücksichtigung der angegebenen Werte geprüft und ausgelegt ist. Über die Variantennummer ist eine eindeutige Identifizierung der Erdungs- und Kurzschleißvorrichtung möglich!

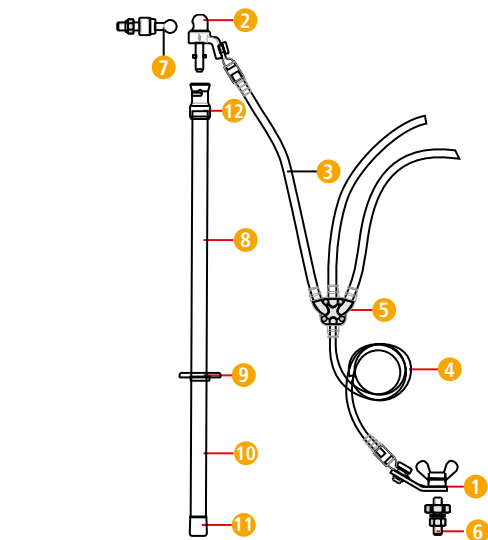
Grundtyp

Variantennummer

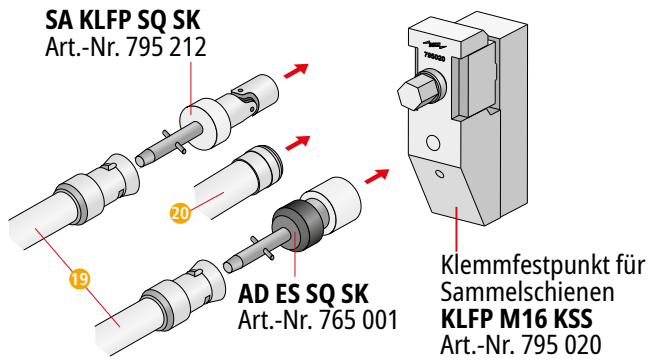
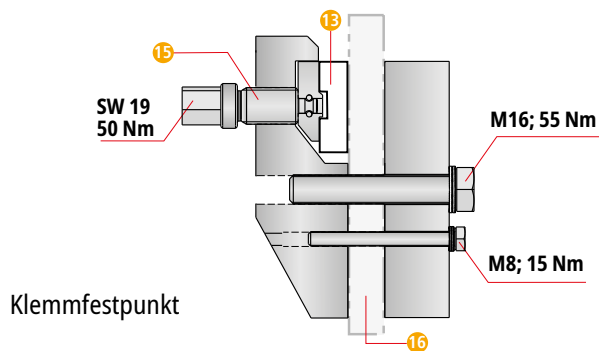
Symbol Kugelfestpunkt

Bemessungswert des Scheitelfaktors

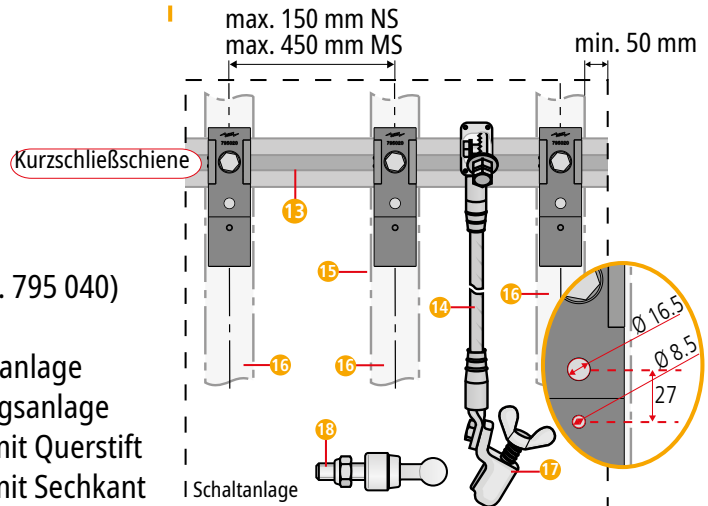
Bemessungsstrom (kA) bei einer Bemessungszeit von 0,5 sec.



- 1 Anschleißteil an Erdungsanlage
- 2 Anschleißteil an Leiter
- 3 Kurzschleißseil
- 4 Erdungsseil
- 5 Verbindungsstück
- 6 Anschleißstelle an Erdungsanlage
- 7 Anschleißstelle an Leiter
- 8 Isolierteil mit Länge II
- 9 Begrenzungsscheibe/Schwarzer Ring
- 10 Handhabe mit Länge IH
- 11 Abschlussteil der Stange
- 12 Kupplung



- 13 Kurzschleißchiene
- 14 Erdungsseil
- 15 Klemmfestpunkt (Art.-Nr. 795 040)
- 16 Sammelschiene
- 17 Anschleißteil an Erdungsanlage
- 18 Anschleißstelle an Erdungsanlage
- 19 Erdungsstange Spindel mit Querstift
- 20 Erdungsstange Spindel mit Sechskant



**Bild 3** Dreipolige Erdungs- und Kurzschleißvorrichtungen

**Surge Protection**  
**Lightning Protection / Earthing**  
**Safety Equipment**  
**DEHN protects.**

DEHN SE  
Hans-Dehn-Str. 1  
92318 Neumarkt  
Germany

Tel. +49 9181 906-0  
[www.dehn-international.com](http://www.dehn-international.com)



3020714





## Safety Equipment

# Instructions for use

**Portable earthing and short-circuiting device**  
as per DIN VDE 0683 Part 100 (EN/IEC 61230)





IEC 60417-6182:  
Installation,  
electrotechnical expertise

## Safety instructions

When using earthing and short-circuiting devices, DIN VDE 0105 Part 100 or EN 50110-1 must be observed. All persons involved in the work must be qualified electricians or electrically trained persons.

For safety reasons, earthing and short-circuiting devices must be handled with great care. Earthing and short-circuiting devices must be inspected before use to ensure that they are in perfect condition. Any damage to the cable sheath or any protruding of the uninsulated overhead conductor must be regarded as serious primary failures and must exclude further use. In addition, the transparent cable sheath of the conductors must be inspected for signs of corrosion.

The devices are built and type-tested according to DIN VDE 0683 Part 100 (EN/IEC 61230) and can be used in the temperature range from  $-25^{\circ}\text{C}$  to  $+55^{\circ}\text{C}$ . A safety guarantee only extends to the original version supplied by us.

Only short-circuiting cables and bars which are rated for the short-circuit currents and times occurring at the site of use may be used. This rating also applies to all other parts of the short-circuiting devices, i.e. in the case of single-pole devices from the fixed connection point of the line conductor to the fixed connection point of the earth-termination system. In the case of multipole earthing and short-circuiting devices, the rating between all line conductors and their connecting parts, and in the case of rigid neutral earthing, also applies to the earthing cable with the associated connecting part.

## Instructions for use







- In the case of three-pole earthing and short-circuiting devices, the cable cross-section of the earthing cable may be reduced in accordance with DIN VDE 0683 Part 100 (EN/IEC 61230), Table 2. This does not apply when using the devices in installations with rigid neutral earthing.
- The correct assignment of the fixed connection points to the connecting parts as well as the listed maximum clamping ranges must be observed (see Table 1). The assignment and withstand capability of the clamps can be found in the main catalogue Safety Equipment or the earthing and short-circuiting configurator ([www.dehn-international.com](http://www.dehn-international.com)).
- The cable lengths of the earthing and short-circuiting devices should be at least 1.2 times the distance between two fixed connection points. Furthermore, unnecessarily long cables should not be used, as they move violently in the event of a short-circuit.
- Earthing and short-circuiting devices (including fixed points) which have already been charged with a short-circuit current are to be withdrawn from further use.
- If earthing and short-circuiting devices are connected in parallel with cables to reach certain total cable cross-sections, the following conditions are to be observed:
  - Same cable lengths and cross-sections
  - Same fixed connection points and connecting parts
  - Installation of the devices close to each other with a parallel arrangement of the cables
  - For each cable, the permissible electrical stress is to be reduced to 75% of the withstand capability corresponding to the cable cross-section.

If it is ensured that the devices connected in parallel are only charged once with the short-circuit current – no short interruption – then they may be fully stressed.

- The full current carrying capacity and an effective equipotential bonding are only ensured when connected to







metallic uninsulated contact surfaces. Where appropriate, suitable measures shall be taken to ensure metallic uninsulated contact surfaces. Connection elements from which oxide layers or soiling can no longer be removed are to be replaced by new parts.

- ➔ Earthing and short-circuiting devices may only be used in the version supplied by us. A subsequent modification of devices is not permitted. When screwing together cable lugs of earthing and short-circuiting cables with connecting parts, it must be ensured that a tightening torque of **55 Nm** is observed.

Connection components		Fixed connection points copper cable, max. cable cross-section [mm <sup>2</sup> ]							
									
		max. [mm]		max. Ø [mm]		20	30	20	30
Ball head cap	d = Ø 20	120	70	50	50/70*	--	--	--	--
	d = Ø 25	150	95	95	95/120*	--	--	--	--
Universal clamp	d = Ø 20/25	95/120	70	50	50/70*	70	--	70	--
	d = Ø 30	120	95	95	95/120*	--	70	--	70

\* For round conductors up to Ø20 mm: smaller value; for round conductors ≥ Ø20 mm: larger value

**Table 1** Assigning the connection parts to the connection points

Fixed ball point							
	Straight		Angled		Diagonal		For round conductors
	Round conductor	/		Flat conductor (busbar, round conductor, profile etc.)			
Legend							

## Earthing sticks

Earthing and short-circuiting devices must only be attached with earthing sticks. When doing so, the earthing stick must only be grabbed at the handle (up to the black ring or to the black hand guard).

The insulating element of the earthing stick (500 mm between the black ring / hand guard and operating head) only provides adequate protection against residual voltages, which can also arise in isolated systems, if the earthing and short-circuiting device has first been connected with the earthing system and the stick has been routed such that its insulating element is simultaneously a safety distance between the user's body and residual-voltage-carrying system parts.

Earthing sticks in a pluggable design must only be used in the arrangement specified by the labels.

The connecting parts must be screwed in tightly with the minimum torques stated in Table 3. For short-circuiting bars, a torque of 50 Nm must subsequently be ensured, e.g. with a ratchet (AF19).

The mechanical strength of the earthing stick is indicated by the details of the max. weight in kg on the rating plate. The weight of the earthing and short-circuiting device must not exceed this value.

## Specification of short-circuit current withstand capability

The short-circuit current withstand capability is indicated by its imprint on the cables or the bar (see also Figure 1, page 7). This specification corresponds to a short-circuit stress with  $I_k''$  as the initial short-circuit alternating current for an off-generator short-circuit according to DIN VDE 0102 (EN 60909-9). ( $I_k'' = I_k' = I_k = I_a$ ).

### For copper cables:

For use in alternating current and three-phase systems: see Table 2, page 5

### For short-circuiting bars:

The short-circuit current withstand capability is tested for mounting in indoor installations on system bars of at least 100 x 20 mm and specified on the short-circuiting bar depending on the application (low voltage [LV] or medium voltage [MV])! A short-circuiting bar made of copper can be installed on a system's copper bar, but a short-circuiting bar made of aluminium goes on a system's copper or aluminium bar. You must also ensure that when installing the fixed clamping points, they do not protrude beyond the system's bar boundary.

## Periodic inspections

Earthing and short-circuiting devices must be inspected before each use and at regular intervals. The interval for the periodic inspection of earthing and short-circuit devices depends on their conditions of use, e.g. frequency of use, stress due to environmental conditions and transport, etc. However, a period of at least 6 years is recommended. The periodic inspection should be a combination of a visual inspection and a technical test involving measurements.

The maintenance test is documented on the device.



## Cleaning and care

Soiled devices must be cleaned before use, e.g. with a damp cloth. In the event of major soiling, the cleaning liquid Rivolta B.W.R. 210

(BREMER & LEGUIL GmbH, Duisburg) can be used in a mixing ratio of 1:10 with water. All clamps must be smooth. If necessary, the spindle must be greased.

## Transport and storage

- Relative air humidity: 20 – 96%
- Air temperature: -30°C to +70°C
- No permanent, direct sunlight

For proper storage, we recommend our wall mounting retaining devices for earthing and short-circuiting devices and earthing sticks.

## Device repairs must be performed solely by the manufacturer

### Standard reference:

DIN VDE 0102, EN 60909-0

DIN VDE 0105 - 100, EN 50110-1

DIN VDE 0683 - 100, EN/ IEC 61230, DIN 48087

### These instructions for use must be kept!

Cross-section of the copper cable mm <sup>2</sup>	Maximum permissible short-circuit current I <sub>k</sub> [kA] for a duration of				
	10 s	5 s	2 s	1 s	0.5 s
16	1.0	1.0	2.2	3.2	4.5
25	1.6	2.2	3.5	4.9	7.0
35	2.2	3.1	4.9	6.9	10.0
50	3.1	4.4	7.0	9.9	14.0
70	4.4	6.2	9.8	13.8	19.5
95	5.9	8.4	13.2	18.7	26.5
120	7.5	10.6	16.7	23.7	33.5
150	9.4	13.2	20.9	29.6	42.0

**Table 2** Use in alternating current and three-phase systems

Spindle drive by	Torque [Nm]	
	Compensated system	Rigid earthed system or single-pole device
Earthing stick	20	20
Wing bolt	5	20*
Handle (made of plastic)	10	20*
Earth clamps with T handle:		
Universal clamps	20	20
Milled clamp part no. 792 190	20	72
Milled clamp part no. 792 030	20	60

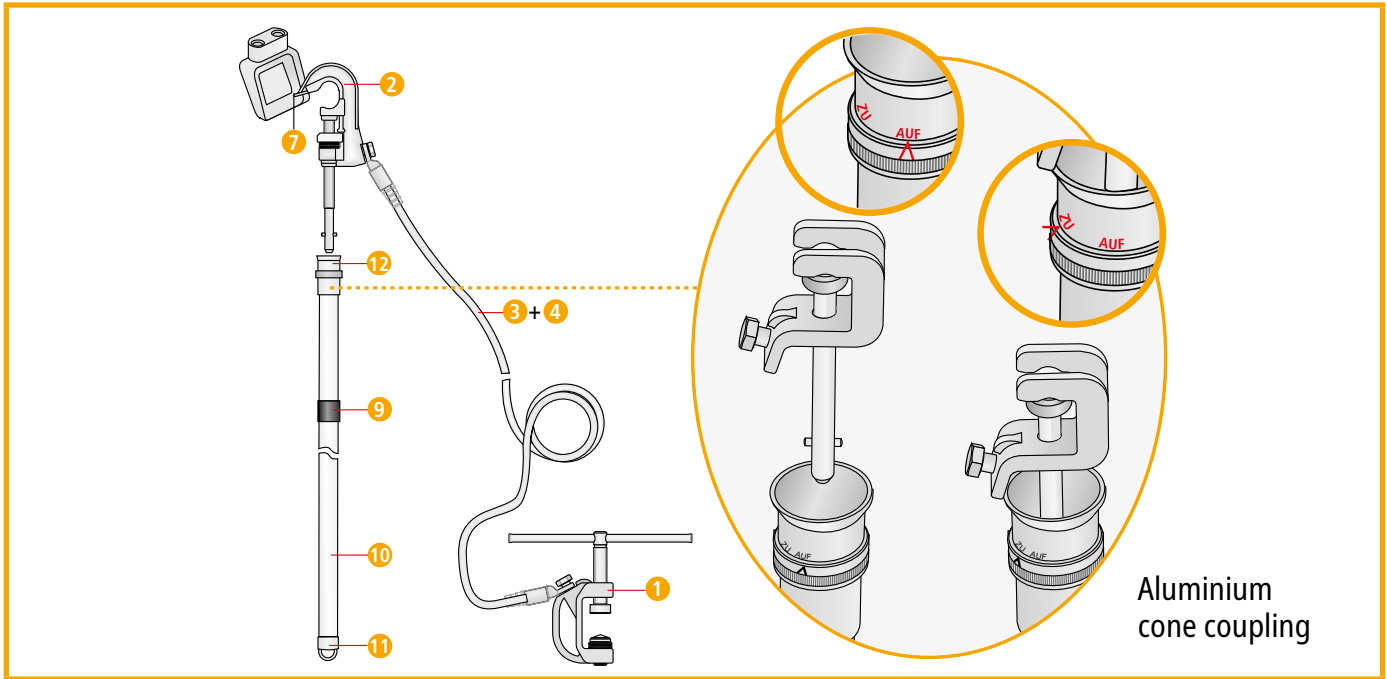
\* To increase the tightening torque, the spindles with wing bolt / plastic handle have two milled surfaces for attaching a commercially available open-end spanner AF12.

**Table 3** Minimum tightening torques for connecting parts

### Important functions

Earthing sticks with aluminium cone coupling used for clamps with long spindle in accordance with DIN 48087. Located on the cone is an adjusting ring with two functions for locking the spindle on the stick (see Figure 2, aluminium cone coupling)

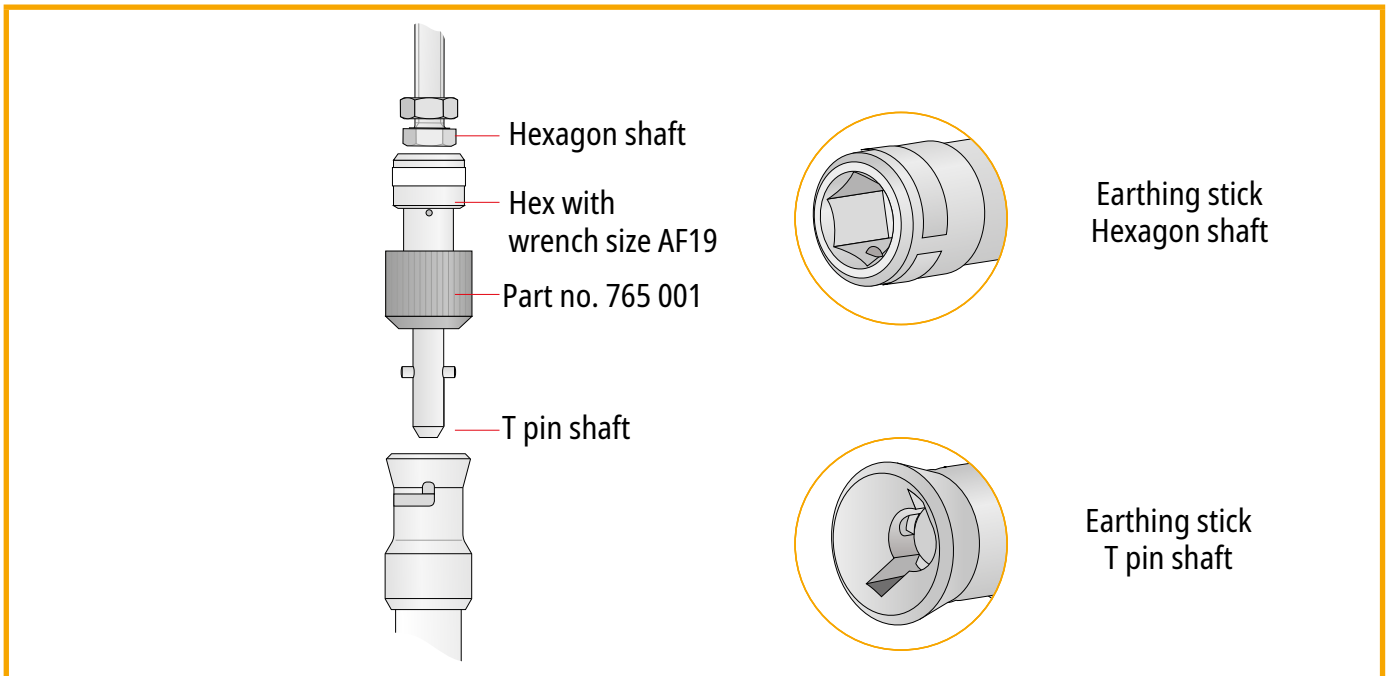
- **"OPEN" position (1):** Stick can be pulled off after fixing the clamp
- **"CLOSED" position (2):** Stick and clamp remain firmly coupled together even after the device has been clamped.



**Figure 1** Single-pole earthing and short-circuiting devices

**Adapter for T pin shaft / hexagon shaft**

Available for the one-piece earthing stick as an accessory with part no. 765 001. Suitable for putting on earthing sticks for a T pin shaft (bayonet locking mechanism), for holding clamps with a hexagon shaft. The lock nut enables the adapter to be fixed to the earthing stick (see Figure 3, adapter for T pin shaft / hexagon shaft).



**Figure 2** Adapter for T pin shaft / hexagon shaft

**Adapter for T pin shaft / Cardan joint hexagon shaft**

For tightening the fixed clamping point to the short-circuiting bar, an adapter with Cardan joint (pivoting +/- 30°) is available as an accessory with part no. 795 212. The lock nut enables the adapter to be fixed to the earthing stick (see Figure 1, page 7, fixed clamping point).

## Earthing and short-circuiting device

19.5 kA / 0.5 s – 2.5



EKV1+1 70

V X X X X

### Explanation: Cable imprint / short-circuiting bar imprint

The imprint describes the current carrying capacity of the short-circuiting cable/bar depending on the rated time and the dynamic value, while specifying the peak factor. The icon defines the connection with which the earthing and short-circuiting device is inspected and designed while taking into account the specified values. A unique identification of the earthing and short-circuiting device is possible via the variant no.!

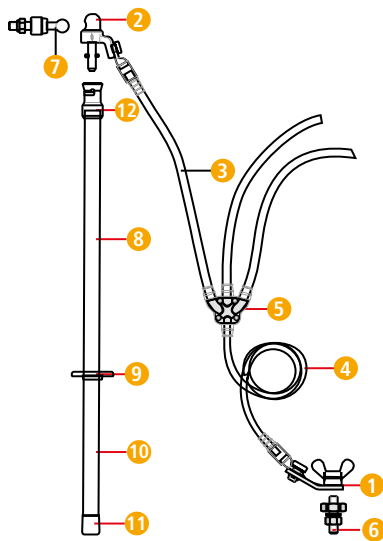
Basic type

Variant No.

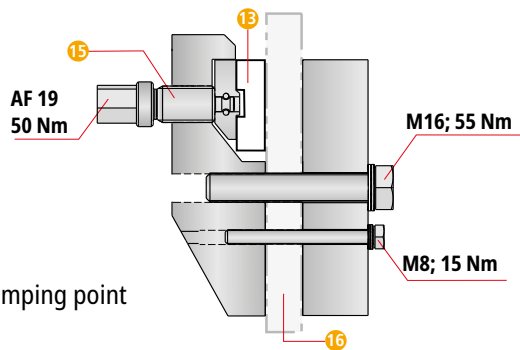
Fixed ball point icon

Rated value of the peak factor

Rated current (kA) for a rated time of 0.5 s.

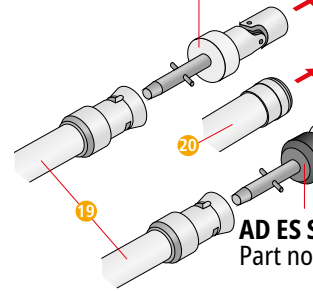


- 1 Connecting part to earth-termination system
- 2 Connecting part to conductor
- 3 Short-circuiting cable
- 4 Earthing cable
- 5 Connecting cluster
- 6 Earth connection point
- 7 Line connection point
- 8 Insulating element with length II
- 9 Hand guard / black ring
- 10 Handle with length IH
- 11 End fitting of the stick
- 12 Coupling

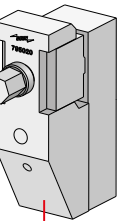


Fixed clamping point

SA KLFP SQ SK  
Part no. 795 212



AD ES SQ SK  
Part no. 765 001



Fixed clamping point for busbars  
KLFP M16 KSS  
Part no. 795 020

- 13 Short-circuiting bar
- 14 Earthing cable
- 15 Fixed clamping point (part no. 795 040)
- 16 Busbar
- 17 Connecting part to earth-termination system
- 18 Earth connection point
- 19 Earthing stick, T pin shaft
- 20 Earthing stick, hexagon shaft

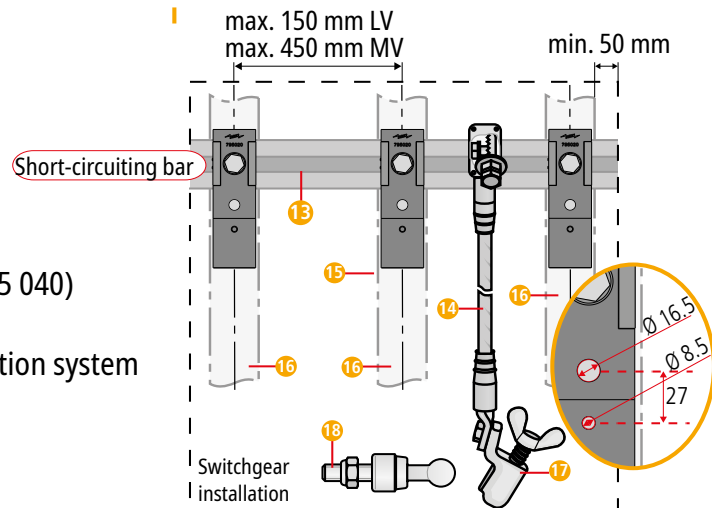


Figure 3 Three-pole earthing and short-circuiting devices

**Surge Protection**  
**Lightning Protection / Earthing**  
**Safety Equipment**  
**DEHN protects.**

DEHN SE  
Hans-Dehn-Str. 1  
92318 Neumarkt  
Germany

Tel. +49 9181 906-0  
[www.dehn-international.com](http://www.dehn-international.com)



3020714