

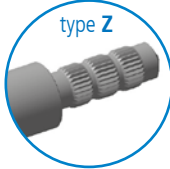
DEHN **A** Earth rods / Tiefenerder **B** Tubular earth rods / Rohrerder

- DE Montageanleitung
- GB Installation instructions
- IT Istruzioni di montaggio
- FR Instructions de montage
- NL Montagehandleiding
- ES Instrucciones de montaje
- PT Instruções de montagem
- DK Monteringsvejledning
- SE Monteringsanvisning
- FI Asennusohje
- GR Οδηγίες συναρμολόγησης
- PL Instrukcja montażu
- CZ Návod k montáži
- TR Montaj kılavuzu
- RU Инструкция по монтажу
- CN 安装说明
- HU Szerelési útmutató
- JP 設置説明書

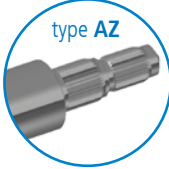
IEC 60417-6182:  
Installation,  
electrotechnical expertise

IEC 60417-6183:  
Installation,  
mechanical expertise

**A**

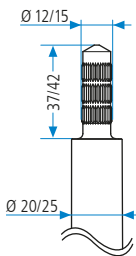


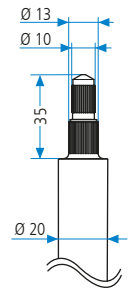
type Z




type AZ

or/oder






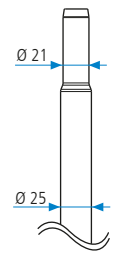
L: 1000/1500 mm




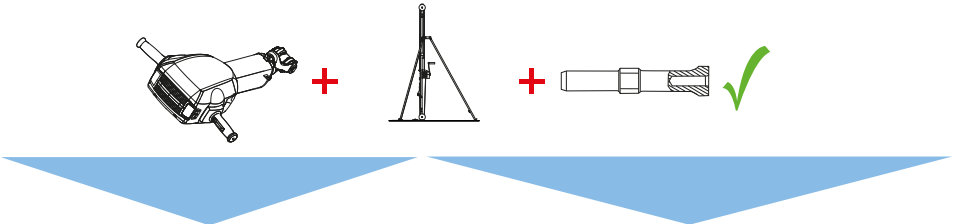
**B**




649 150



L: 1500 mm

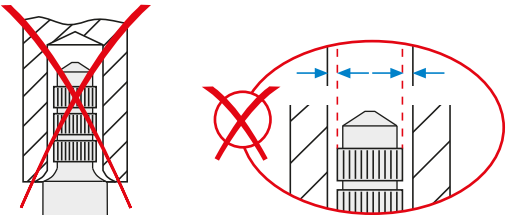



**A**



**right / richtig**

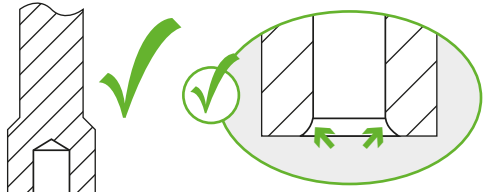
Hammer insert suitable for earth rod  
zum Tiefenerder passender Hammereinsatz



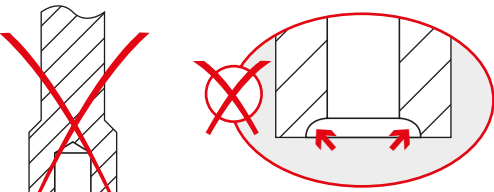
**wrong / falsch**

Hammer insert not suitable for earth rod → bore-hole too large  
Hammereinsatz passt nicht zum Tiefenerder → Bohrung zu groß

**A**



**faultless / einwandfrei**



**damaged / ausgeschlagen**

Brand Fabrikat	Type Typ	Holder Aufnahme	A Earth rods Tiefenerder		B Tubular earth rods Rohrerder	
			Type Z St/tZn (Ø20) Type AZ V4A (Ø20)	Type Z St/tZn (Ø25)	V4A (Ø25)	
Wacker Neuson	BH 55	round/rund Ø 27 x 80 mm	620 005 620 009	625 005 625 009	648 005	
	BH 65					
	BH 55rw					
	EH 50					
	EH 75					
	EH 22/400					
	EH 23/230					
	EH 24/042/200					
	BH 23					
	BHF 30					
Atlas Copco	Cobra 149 (Combi)	hexagon/sechskant SW22 x 108 mm	620 007	625 007	648 007	
	Cobra 248					
	Pionjär 120					
	Chicago Pneumatic	Pionjär 130	hexagon/sechskant SW25 x 108 mm	620 008	625 008	-
		TEX 15 PE				
		TEX 19 PE				
		TEX 23 PE				
		TEX 15 PE				
		TEX 19 PE				
		TEX 23 PE				
TEX 27 H						
TEX 28 HE						
TEX 22 PS						
Milwaukee	Cobra TT	hexagon/sechskant SW28 x 160 mm	620 019	625 019	-	
	Cobra PRO					
	CP Red Hawk Rail					
Bosch	CP Red Hawk Road	hex./sechsk. SW22 x 108 mm	620 010	625 010	-	
	CP Red Hawk Drill					
Hilti	TE 3000 AVR -until model 2021 / -bis Modell 2021	hexagon/sechskant SW28 mm	620 029	625 029	648 029	
	TE 1000 AVR TE 2000 AVR TE 2000-22 (Akku)					
Other /Sonstige	SDS-Max (Ø 18 x 175 mm)		620 030	625 030	648 009	



