

Berührungsloser Hochspannungsanzeiger HSA 194

Berührungsloser Hochspannungsanzeiger HSA 194 Art.-Nr. 767 541 für Wechselspannung 110 ... 420 kV / 50 Hz, Art.-Nr. 767 542 für Wechselspannung 110 ... 420 kV / 16,7 Hz
 "Nur für mittig geerdete Einphasenanlagen" mit Steckkupplung

Der Hochspannungsanzeiger / Abstandsspannungsprüfer darf nur von einer Elektrofachkraft benutzt werden

– sonst besteht Lebensgefahr! –

Alle Sicherheitshinweise in dieser Gebrauchsanleitung sind sorgfältig zu lesen und zu beachten.

Die nachfolgenden Hinweise dienen der richtigen Handhabung und dem persönlichen Schutz des Benutzers vor den Gefahren des elektrischen Stromes.



1. Allgemeine Anwendungsbestimmungen

- 1.1 Der Hochspannungsanzeiger HSA 194 ist grundsätzlich für das Feststellen der Spannungsfreiheit an Freileitungen im Nennspannungsbereich 110 – 420 kV und die angegebene Nennfrequenz bestimmt.
- 1.2 Über den Adapter Typ AD HV STK SQ, Art.-Nr. 766 313, kann die Handhabe beim Hochspannungsanzeiger HSA 194 mit Hilfe einer geeigneten Isolier- oder Erdungsstange die einen Aufnahmekopf für Spindel-Querstift nach DIN 48 087 besitzt verlängert werden. Alternativ kann die Verlängerung auch über eine oder mehrere Handhabverlängerungen HV STK 710, Art. Nr. 766 335, erfolgen. Die maximale Gesamtlänge sollte 7m nicht überschreiten. Die Betätigung der Steckkupplung ist im Bild 2 dargestellt. Der HSA 194 ohne zusätzliche Verlängerung darf an Freileitungen nur von der Masttraverse aus eingesetzt werden.
- 1.3 Unter der Voraussetzung, daß der Anwender gleiche Bedingungen wie beim Einsatz auf der Masttraverse herstellen kann, ist die Verwendung des Hochspannungsanzeigers mit oder ohne zusätzliche Verlängerung auch in Freiluftschaltanlagen möglich. Gegebenenfalls sind dazu Maßnahmen wie Erprobung der Anzeigesicherheit nötig.
- 1.4 Der Hochspannungsanzeiger darf nur an geerdeten Schutzarmaturen, nicht an Leiter, gelegt werden (siehe Punkt 5.4).

- 1.5 Die Spannungsfreiheit muß in jedem Falle an der Arbeitsstelle allpolig festgestellt werden.
- 1.6 Der Hochspannungsanzeiger ist vor und nach dem Benutzen auf einwandfreie Funktion zu prüfen.
- 1.7 Der Hochspannungsanzeiger HSA 194 ohne zusätzliche Verlängerung darf beim Benutzen nur an der Handhabe gefaßt und von einem sicheren Standort aus so gehandhabt werden, daß der Benutzer im notwendigen Sicherheitsabstand von allen Anlagenteilen bleibt, die unter Spannung stehen (siehe Bild 6).

Bei Anwendung des Hochspannungsanzeigers HSA194 mit zusätzlicher Verlängerung (siehe Punkt 1.2), sind ebenfalls die in dieser Gebrauchsanweisung beschriebenen Sicherheitsbedingungen zu beachten.

- 1.8 In besonderen Fällen besteht die Möglichkeit, daß der Hochspannungsanzeiger den Spannungszustand des zu prüfenden Leiterseiles nicht richtig erfaßt oder anzeigt. Solche Fälle können z. B. sein:
 - ➔ ungünstige Systemanordnung (z. B. Mehrfachsysteme) am Mast,
 - ➔ ungünstige Schutzarmaturen oder
 - ➔ Isolation des Freileitungssystems ist für eine höhere Nennspannung ausgelegt.

- 1 Halteschleufe
- 2 Handhabe $L_H = 170$ mm mit Steckkupplung
- 3 Begrenzungsscheibe
- 4 Isolierteil $L_I = 540$ mm
- 5 Öffnung für akustisches Signal
- 6 Grüner Ring
- 7 Eintauchteil $L_E = 225$ mm
- 8 Optische Anzeige (Blinkring)
- 9 Schaltring
- 10 Anzeige Nennspannungsbereich

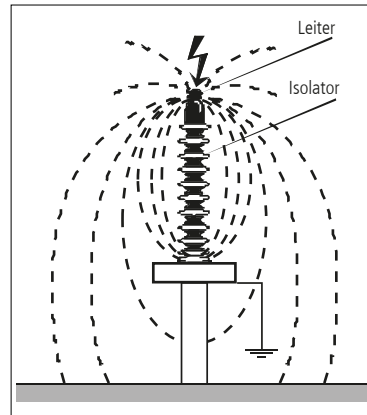


Bild 3: Darstellung elektrisches Feld

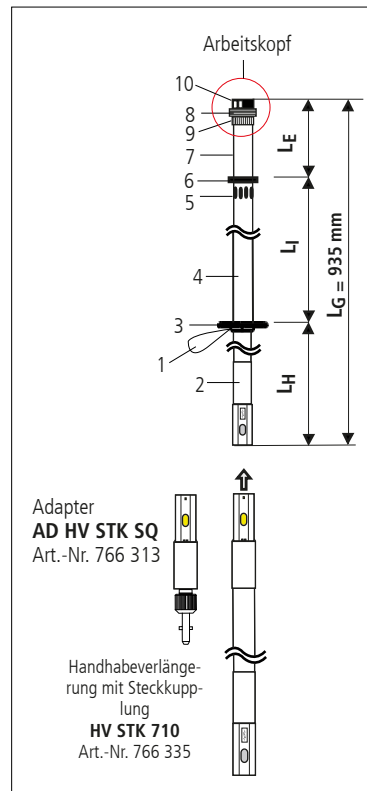


Bild 1

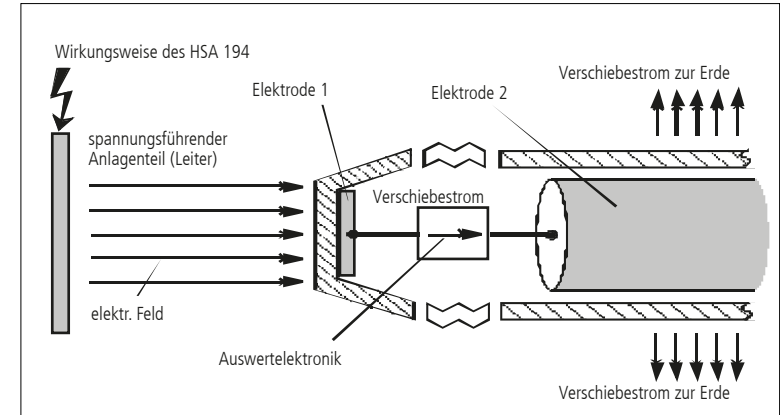


Bild 4: Funktionsprinzip

2. Aufbau

- 2.1 Der Aufbau des Hochspannungsanzeigers HSA 194 ist in Bild 1 dargestellt.
- 2.2 Der Hochspannungsanzeiger besteht aus einem robusten Rohraufbau, der den **Arbeitskopf** mit Bedienteil (Schaltring) und Anzeigeteil (optisch und akustisch), aufnimmt. Das Rohrmaterial hat gute elektrische Eigenschaften und besitzt selbst bei niedrigen Temperaturen eine sehr hohe mechanische Festigkeit. Das **Eintauchteil** (7) ist der Teil des Anzeiger-

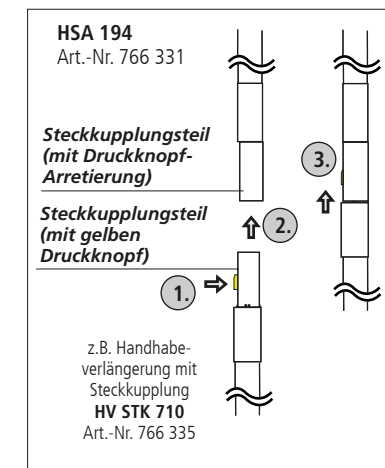


Bild 2

gerätes zwischen dem grünen Ring und seinem, dem aktiven Teil (Leiterseite) zugewandten freien Ende. Es dient dem Abgriff des zwischen aktivem Teil und Erde bestehenden elektrischen Feldes (siehe Punkt 3). Der **grüne Ring** (6) ist eine deutlich sicht- und fühlbare Anlegemarke. Der grüne Ring zeigt dem Benutzer die Stelle, mit der der Hochspannungsanzeiger zur Erzielung eindeutiger Anzeige an die Anlegestelle (erdseitige Schutzarmatur) anzulegen ist. Gleichzeitig markiert er das Ende des Isolierteils in Richtung Arbeitskopf. Das **Isolierteil** (4) ist der Teil der Betätigungsstange zwischen Begrenzungsscheibe und grünem Ring. Es ermöglicht dem Benutzer, das Anzeigegerät von einem sicheren Standort aus zu handhaben und schützt ihn vor Ableitströmen. Die **Handhabe** (2) wird durch eine **Begrenzungsscheibe** (3) deutlich vom Isolierteil getrennt. Eine **Halteschleufe** (1) verhindert bei bestimmungsgemäßem Gebrauch versehentliches Herabfallen des Hochspannungsanzeigers oder ermöglicht ein Befestigen am Haltegurt der Elektro-

Berührungsloser Hochspannungsanzeiger HSA 194

fachkraft.

Die Anzeige erfolgt optisch und akustisch durch superhelle LEDs und Piezo-Schallgeber (³ 83 dB).

3. Funktionsprinzip und Besonderheiten.

Das Funktionsprinzip des berührungslosen Hochspannungsanzeigers besteht in der Messung der Feldlinien des elektrischen Feldes, das sich zwischen einem spannungsführenden Anlagenteil und Erdpotential ausbildet (siehe Bild 3).

3.1 Wird der Arbeitskopf des Hochspannungsanzeigers in ein solches elektrisches Wechselfeld gebracht, so fließt über die Meßelektroden E1 und E2 ein Verschiebungsstrom (Kondensatorprinzip), der von der nachgeschalteten Elektronik ausgewertet und angezeigt (optisch und akustisch) wird (siehe Bild 4). Übersteigt der Verschiebestrom den Schwellwert gibt der Hochspannungsanzeiger ein um den Faktor 10 erhöhtes intermittierendes optisches und akustisches Signal - **Spannung vorhanden** - ab.

3.2 Zur Funktionskontrolle ist der Hochspannungsanzeiger mit einem internen Prüfgenerator ausgerüstet. Nach dem Einschalten signalisiert das Gerät durch Aufleuchten grüner LEDs den Batteriezustand (siehe Tabelle 1, Batterietest). Anschließend gibt das Gerät selbstständig Testsignale als Einzelimpuls im Abstand von ca. 2 Sek. ab. Die Testsignale werden optisch (grüne LEDs) und akustisch ausgesendet.

4. Besondere Hinweise für die Benutzung

Der Arbeitskopf ist das Anzeigergerät, mit dem festgestellt werden kann, ob Anlagenteile unter Betriebsspannung stehen. Der Spannungszustand des zu prüfenden Leiters wird optisch und akustisch angezeigt.

4.1 Der Hochspannungsanzeiger ist für den Einsatz an Freileitungen ausgelegt.

4.2 Optische und akustische Anzeige (siehe Tabelle 1).

4.3 Der Hochspannungsanzeiger ist **"auch bei Niederschlägen verwendbar"**.

4.4 Das Gerät ist im Temperaturbereich von -25°C bis +55°C einsetzbar Die Lagertemperatur des Gerätes darf im Temperaturbereich von -40°C bis +60°C liegen.

4.5 Die Gebrauchslage kann beliebig gewählt werden (siehe Bild 6).

5. Bedienung

5.1 Der Hochspannungsanzeiger hat am Arbeitskopf

einen gelben gerändelten Schaltring, an dem durch Drehung das Gerät angeschaltet wird (siehe Bild 5).

- 5.2 Mit dem Einschalten des Gerätes wird über die Eigenprüfvorrichtung der Funktionstest aktiviert (siehe Tabelle 1)
- 5.3 Erscheint die Anzeige "Batterie erschöpft", ist ein neuer Batterieblock einzusetzen (siehe Punkt 6).
- 5.4 Zur Prüfung auf Spannungsfreiheit wird der Hochspannungsanzeiger mit seinem grünen Ring an die geerdete Schutzarmatur des Isolators gelegt, daß der Arbeitskopf des Hochspannungsanzeigers, wie z. B. in Bild 6 dargestellt, in Richtung des des zu prüfenden, am anderen Isolatorende befestigten Leiterseiles zeigt (Gerätelängsachse parallel zur Isolatorlängsachse). Steht der Leiter unter Spannung, so erhöht sich die intermittierende Anzeige/Meldung des optischen und akustischen Signals (Faktor 10).
- 5.5 Der Hochspannungsanzeiger darf nur mit seinem Eintauchteil (siehe Bild 1), d. h. bis zum grünen Ring, in den Schutzbereich des Isolators eingetaucht werden.

6. Batteriewechsel

- 6.1 Lösen der axialen Senkschraube in der Kappe (Bild 5) und Abnehmen der Kappe
- 6.2 Lockern der sichtbar gewordenen Zylinderschrauben auf der Beleuchtungsscheibe
- 6.3 Anzeigergerät aus dem Rohr ziehen, bis das Batteriefach zugänglich ist
- 6.4 Einsetzen einer 9-V-Blockbatterie (**bitte Polung beachten**)
- 6.5 Anzeigergerät in das Isolierrohr einsetzen
- 6.6 gelockerte Zylinderschrauben anziehen
- 6.7 Kappe aufsetzen
- 6.8 Festziehen der axialen Senkschraube
- 6.9 Werden die Batterien bei mehreren Spannungsprüfern gleichzeitig gewechselt, so dürfen Einzelteile von Prüfern nicht vertauscht werden!
- 6.10 Funktionskontrolle durchführen (siehe Punkt 5.2 und Tabelle 1)

Zu verwendende Batterien:

9 V E-Blockbatterie (IEC 6LR61), auslaufsicher, z. B. Panasonic Extreme Power 6LR61 Duracell Alkali-Mangan MN 1604 Kodak XTRALIFE Alkali-Mangan K9V Kodak Ultralife Lithium Cell U9VL

7. Wartung und Pflege

Wartung und Pflege des Hochspannungsanzeigers beschränkt sich auf:

- ➔ Hochspannungsanzeiger in zugehöriger Aufbewah-

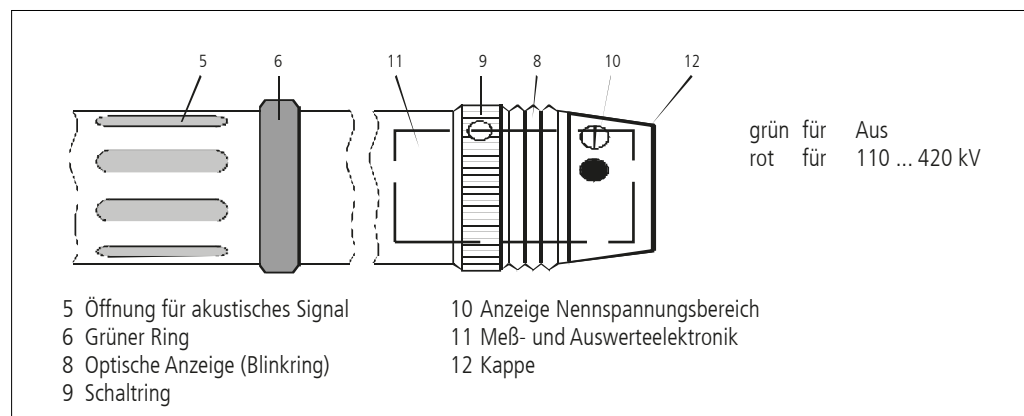


Bild 5: Arbeitskopf mit Anzeigeteil

Einschalten			Prüfen	
Batterietest	erschöpft	Funktionstest (verzögert nach 5 sec.)	Betriebsbereitschaft und Zustand "Spannung nicht vorhanden"	Zustand "Spannung vorhanden"
Kurzsignal grün	Daueranzeige optisch rot und akustisch	Kurzsignal rot und akustisches Kurzsignal	Blinksignal grün und akustisches Signal (jeweils im 2-Sekunden-Takt)	Blinksignal rot und akustisches Signal (jeweils mit erhöhter-Taktfrequenz)

Tabelle 1

- ➔ rungstasche (Art.-Nr. 767 531) aufbewahren und transportieren
- ➔ Sauberhalten des Isolierrohres
- ➔ Reparatur und Abgleich des Gerätes darf nur beim Hersteller erfolgen

8. Wiederholungsprüfung

Die Prüfrisik für den Hochspannungsanzeigers richtet sich nach seinen Einsatzbedingungen, z. B. Häufigkeit der Benutzung, Beanspruchung durch Umgebungsbedingungen und Transport. Nach BGVA3 ist der Hochspannungsanzeiger mindestens alle 6 Jahre zu überprüfen.

9. Eingriffe in das Gerät, Veränderungen oder Umbau sind nicht zulässig

Bei Geräteveränderung erlischt die Gewährleistung!

10. Die Gebrauchsanleitung ist aufzubewahren!

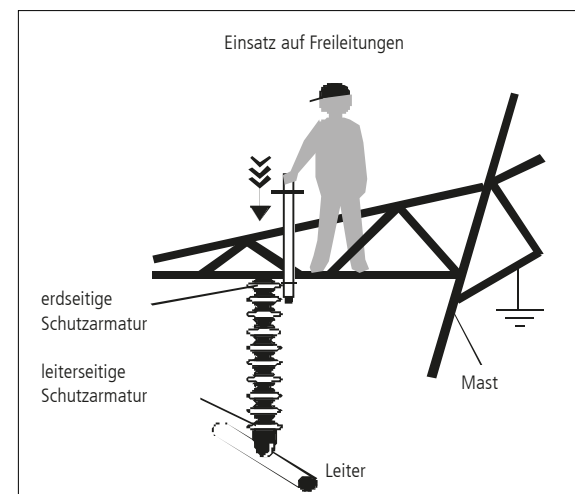


Bild 6: Anwendungsbeispiel, Masttraverse (ohne Verlängerungen)

Non-contact voltage detector HSA 194

Non-contact voltage detector HSA 194, Part No. 767 541 for ac voltage 110 to 420 kV / 50 Hz, Part No. 767 542 for ac voltage 110 to 420 kV / 16.7 Hz
 "only for centre-earthed single-phase systems" with plug-in coupling

Serious danger - The voltage detector may be used by certified electricians only.

All safety instructions stated in these instructions for use have to be read carefully and have to be observed.

The instructions mentioned below serve the purpose of correct handling and personal protection of the user against dangers posed by electric current strokes.



1. General application instructions

1.1 The HSA 194 voltage detector is intended for detecting isolation from power supply at overhead lines in a nominal voltage range from 110 to 420 kV and for the nominal frequency stated.

1.2 Adapter Type AD HV STK SQ, Part No. 766 313 allows for extending the handle of the HSA 194 voltage detector by means of a suitable insulating or earthing rod with supporting head for T pins according to DIN 48 087. Alternatively, the handle can also be extended via one or several HV STK 710 handle extensions, Part No. 766 335. The maximum total length should not exceed 7m. The installation of the plug-in coupling is described in Fig. 2. If the HSA 194 voltage detector is not additionally extended, it may only be used from the cross-arm of the mast at overhead lines.

1.3 Provided that the user can establish the same conditions as during the use at the cross-arm of the mast, a voltage detector with or without handle may also be used in outdoor switchgear. If necessary, measures such as testing the indication reliability are required.

1.4 The voltage detector may only be used at earthed protective fittings, not at the conductor (see Section 5.4).

1.5 The working place has to be isolated from power supply on all poles.

1.6 The voltage detector has to be tested for proper function before and after use.

1.7 When using the HSA 194 voltage detector without additional extension, it may only be

held by the handle and used from a safe location so that the user maintains the required safety distance from all live parts of the installation (Fig. 6).

When using the HSA194 voltage detector with additional handle (see 1.2), the safety instructions described in these instructions for use have to be observed.

1.8 In special cases, the voltage detector might not correctly detect or indicate the voltage state of the conductor rope. The following special cases may occur:

- unfavourable system combination (e.g. redundant systems) at the mast,
- unfavourable protective fittings or
- insulation of the overhead line system is designed for a higher nominal voltage.

- 1 Retaining loop
- 2 Handle $L_H = 170$ mm with plug-in coupling
- 3 Handguard
- 4 Insulating part $L_I = 540$ mm
- 5 Outlet for acoustic signal
- 6 Green ring
- 7 Inserting element $L_E = 225$ mm
- 8 Visual indicator (flashing ring)
- 9 Switching ring
- 10 Indication of nominal voltage range

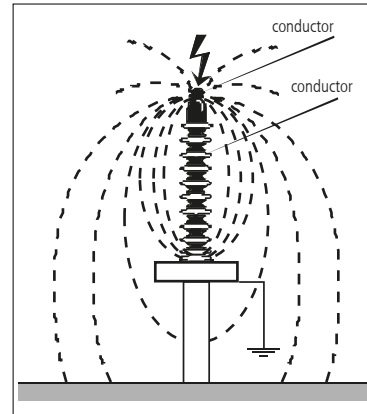


Fig. 3: Illustration of an electrical field

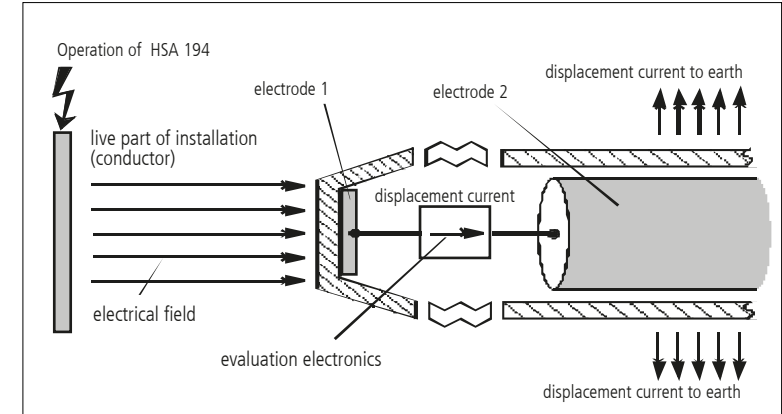


Fig. 4: Functional principle

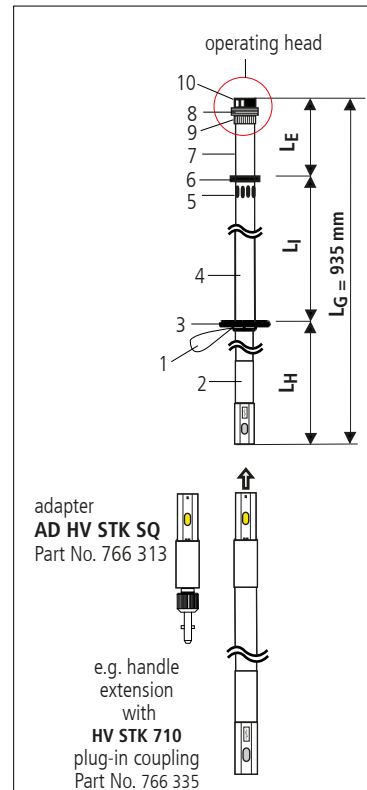


Fig. 1

2. Structure

2.1 The structure of the HSA 194 voltage detector is illustrated in Fig. 1.

2.2 The voltage detector consists of a robust tube structure, in which the **operating head** including operating element (switching ring) and indication element (visual and acoustic) can be inserted.

The tube material shows good electrical properties and has a very high mechanical strength even at low temperatures.

The **inserting element** (7) is the part of the indicator between the green ring and its free

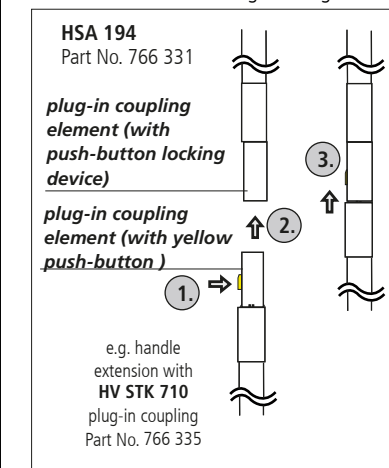


Fig. 2

end facing the active element (conductor rope) and allows for tapping the electrical field between the active element and earth (see Chapter 3).

The **green ring** (6) is a clearly visible and sensible mark and indicates the position (earth-side protective fitting) where to attach the voltage detector in order to achieve clear indications. At the same time, the green ring marks the end of the insulating part towards the operating head.

The **insulating part** (4) is the part of the operating rod between handguard and green ring. It enables the user to handle the indicator from a safe place and protects him from discharge currents.

The **handle** (2) is clearly separated from the insulating part by a **handguard** (3). A **retaining loop** (1) prevents the voltage detector from being accidentally dropped if operated according to these instructions for use or allows for fixing the voltage detector at the electrician's safety belt.

Visual and acoustic indication is provided by very bright LEDs and piezo sound generators (≥ 83 dB).

Non-contact voltage detector HSA 194

3. Functional principle and special features

The functional principle of the non-contact voltage detector is based on measuring the electric flux lines of the electrical field, which is generated between a live part of the installation and earth potential (see Fig. 3).

- 3.1 If the operating head of the voltage detector is placed in such an alternating electrical field, a displacement current (capacitor principle), which is evaluated and indicated (visually and acoustically) by the downstream electronic system, flows via the measuring electrodes E1 and E2 (Fig. 4).

If the displacement current exceeds the threshold, the voltage detector emits an intermittent visual and acoustic signal – **voltage present** - increased by the factor 10.

- 3.2 For function control purposes, the voltage detector is provided with an internal test generator. After the voltage detector has been switched on, flashing green LEDs indicate the battery state (see Table 1, battery test). After that, the voltage detector automatically emits test signals as single current pulse at intervals of approx. 2 seconds. The test signals are emitted visually (green LEDs) and acoustically.

4. Special instructions for use

The operating head is the indicator which allows for detecting whether parts of the installation are energised. The voltage state of the conductor to be tested is indicated visually and acoustically.

- 4.1 The voltage detector is designed for use at overhead lines.
4.2 Visual and acoustic indication (see Table 1).
4.3 The voltage detector is also suitable for "use in wet weather".
4.4 The voltage detector can be used in a temperature range from -25°C to $+55^{\circ}\text{C}$. The storage temperature of the voltage detector has to be in the temperature range from -40°C to $+60^{\circ}\text{C}$.
4.5 The position of use can be chosen as required (see Fig. 6).

5. Operation

- 5.1 If you turn the yellow knurled switching ring at the operating head, the voltage detector is switched on (see Fig. 5).
5.2 As soon as the voltage detector is switched on, the function test is activated via a self-test device (see Table 1).

- 5.3 If "Battery low" appears, insert a new battery block (see Chapter 6).
5.4 In order to test isolation from power supply, the green ring of the voltage detector is attached to the earthed protective fitting of the insulator so that the operating head of the voltage detector (see Fig. 6) points towards the conductor rope to be tested, which is attached to the other insulator end (longitudinal axis of the voltage detector parallel to the longitudinal axis of the insulator). If the conductor is energised, the intermittent indication/message of the visual and acoustic signal is increased (factor 10).
5.5 Only the inserting element of the voltage detector may be inserted into the protected zone of the insulator (see Fig. 1).

6. Replacing the battery

- 6.1 Untighten the axial flat headed screw in the cap (Fig. 5) and remove the cap.
6.2 Untighten the now visible cheese head screws on the lighting plate.
6.3 Remove the indicator from the tube until the battery compartment is accessible.
6.4 Insert a 9V block battery (**observe polarity**).
6.5 Insert indicator into the insulating tube.
6.6 Tighten loose cheese head screws.
6.7 Attach the cap.
6.8 Tighten the axial flat headed screws.
6.9 If batteries of several voltage detectors are exchanged at the same time, do not mix up the single parts of the detectors!
6.10 Perform function control (see Section 5.2 and Table 1).

Batteries to be used:

**9V E block battery (IEC 6LR61), leakage-proof, e.g. Panasonic Extreme Power 6LR61
Duracell Alkaline Manganese MN 1604
Kodak XTRALIFE Alkaline Manganese K9V
Kodak Ultralife Lithium Cell U9VL**

7. Maintenance and care

Maintenance and care of the voltage detector are limited to:

- Storing and transporting voltage detectors in the appropriate storage bag (Part No. 767 531)
- Keeping the insulating tube clean
- Only the manufacturer is allowed to repair or adjust the voltage detector

8. Maintenance test

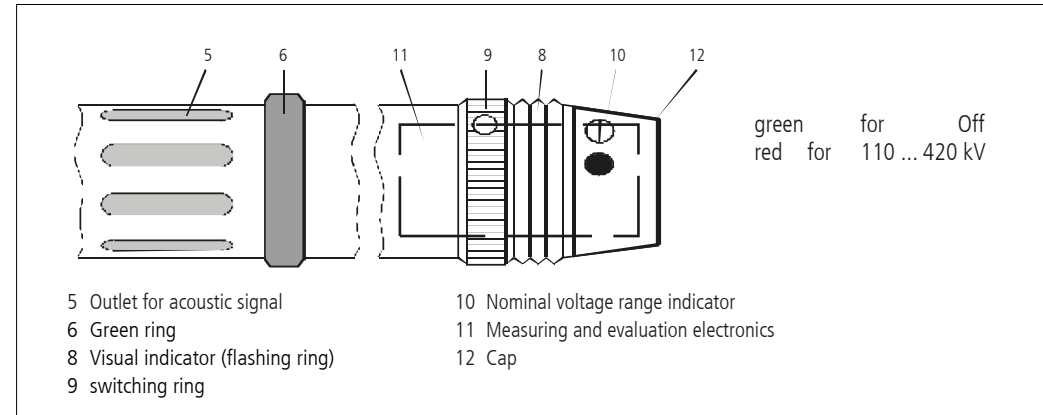


Fig. 5: operating head with indicator

Switching on			Testing	
Battery test ok	Low	Function test (after 5 sec.)	Ready for operation and "No voltage present"	"Voltage present"
Short green signal	Permanent visual (red light) and acoustic signal	Short red signal and short acoustic signal	Green flashing signal and acoustic signal (at 2-second intervals)	Red flashing signal and acoustic signal (both with increased frequency)

Table 1

The test period of the voltage detector depends on its operating conditions, e.g. frequency of use, stress due to environmental conditions and transport. However, according to German national regulations, for example, the device should be tested at least every 6 years.

9. **Tampering with the device, modifications or retrofitting is impermissible and invalidate the warranty!**

10. Keep these instructions for use!

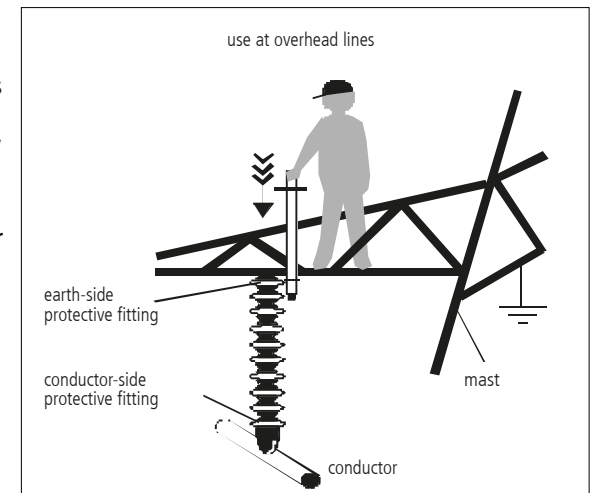


Fig. 6: Example, cross-arm of a mast (without extensions)