

Trennklemme

Die Trennklemme Art.-Nr. 459 200 ist wie im Herstellerprüfbericht angegeben, in Anlehnung an die DIN EN 62561-1 (VDE 0185-561-1) mit einem Blitzstoßstrom von 200 kA (10/350 µs) geprüft. Die Trennklemme eignet sich z.B. zum Verbinden der **HVI power Leitung** mit der Erdführung, beim Einsatz in der Schutzklasse I des Blitzschutzsystems (LPL I) (siehe auch technische Daten).

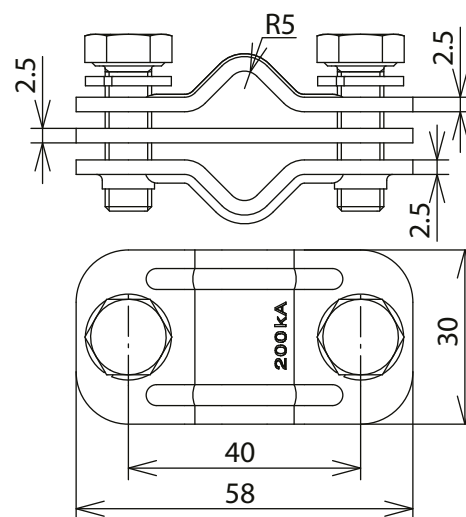
Hinweis:

Bei der Montage ist ein Anzugsdrehmoment von 15 Nm zu beachten!



Technische Daten

Art.-Nr.	459 200
Werkstoff	NIRO
Schraube	M8 x 25 mm
Klemmbereich Rd/Rd	10/10 mm
Klemmbereich Rd/FI	10/30 mm
Werkstoff Schraube	NIRO
Schraubenabstand	40 mm
Materialstärke	2,5 mm
Normbezug	in Anlehnung, DIN EN 62561-1



Anwendung: oberirdisch

Angeschlossener Leiter	Prüfergebnis
Leiter (1): Rd 10 NIRO Leiter (2): Rd 10 NIRO	200 kA
Leiter (1): Rd 10 NIRO Leiter (2): FI 30 x 3,5 NIRO	200 kA

Legende

Blitzstromtragfähigkeit 200 kA (10/350 µs)

Detaillierte Angaben zu den Prüfbedingungen können bei Bedarf angefordert werden.

Disconnecting clamp

As stated in the manufacturer's test report, the disconnecting clamp (Part No. 459 200) is tested with a lightning impulse current of 200 kA (10 / 350 μ s) based on EN 62561-1. The disconnecting clamp is ideally suited for e.g. connecting the **HVI power Conductor** to the earth entry in case of class of LPS I (LPL I) (see also technical data).

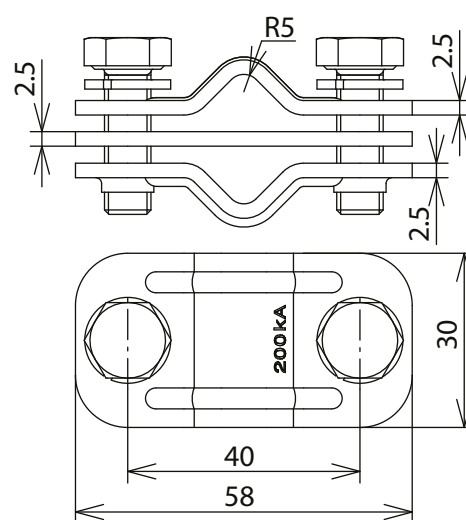
Note:

A tightening torque of 15 Nm must be used for installation!



Technical data:

Part No.	459 200
Material	Stainless steel
Screw	M8 x 25 mm
Clamping range Rd/Rd	10/10 mm
Clamping range Rd/FI	10/30 mm
Screw material	Stainless steel
Screw spacing	40 mm
Material thickness	2.5 mm
Standard	Based on, DIN EN 62561-1



Use: Aboveground

Connected conductor	Test result
Conductor (1): Rd 10 StSt Conductor (2): Rd 10 StSt	200 kA
Conductor (1): Rd 10 StSt Conductor (2): FI 30 x 3,5 StSt	200 kA

Legend:

Lightning current carrying capability of 200 kA (10/350 μ s)
More detailed information on the test conditions is available on request.