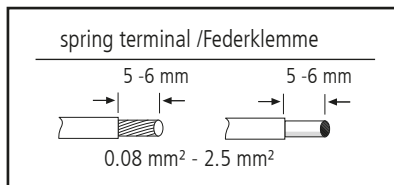
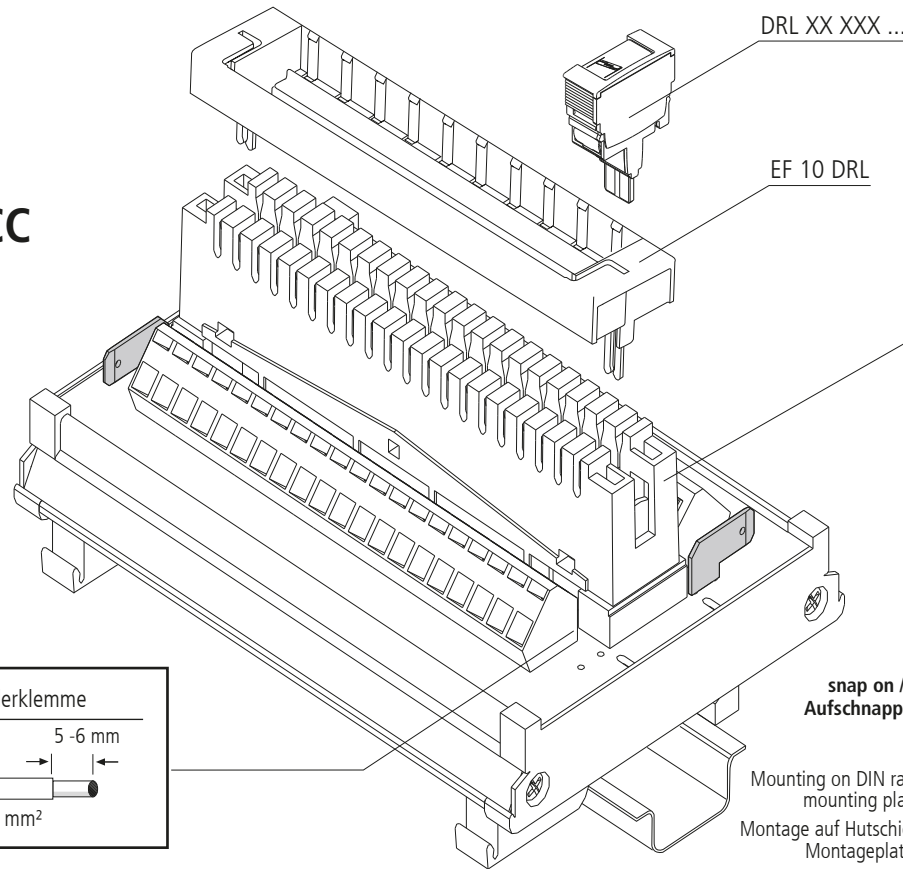




# TL2 10DA CC

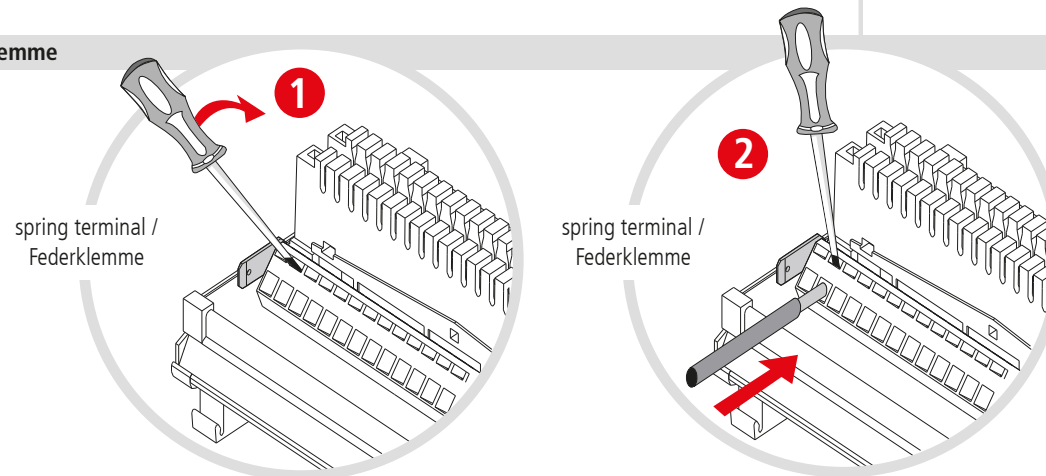


|  |                  |
|--|------------------|
| LSA disconnection block / LSA-Trennleiste                |                  |
| IDC (insulation displacement connection) / Schneidklemme |                  |
|  | Ø 0.40 - 0.80 mm |
|  | Ø 0.70 - 1.60 mm |

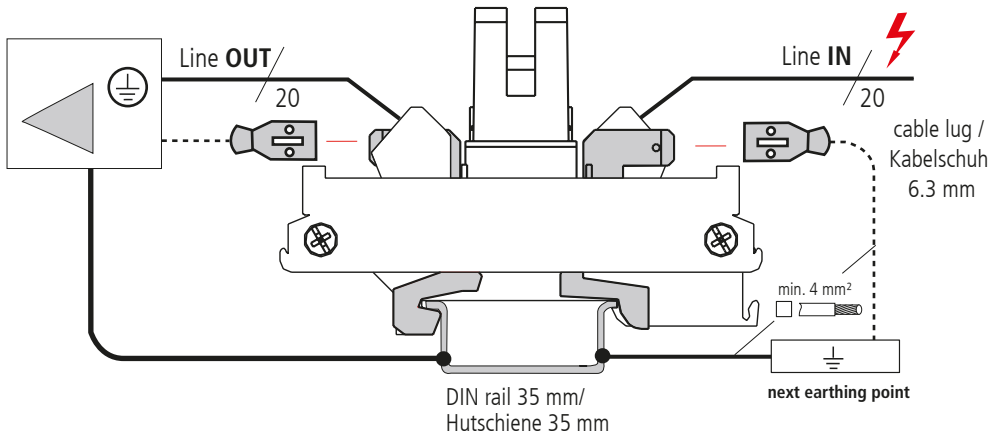
## Disposal / Entsorgung



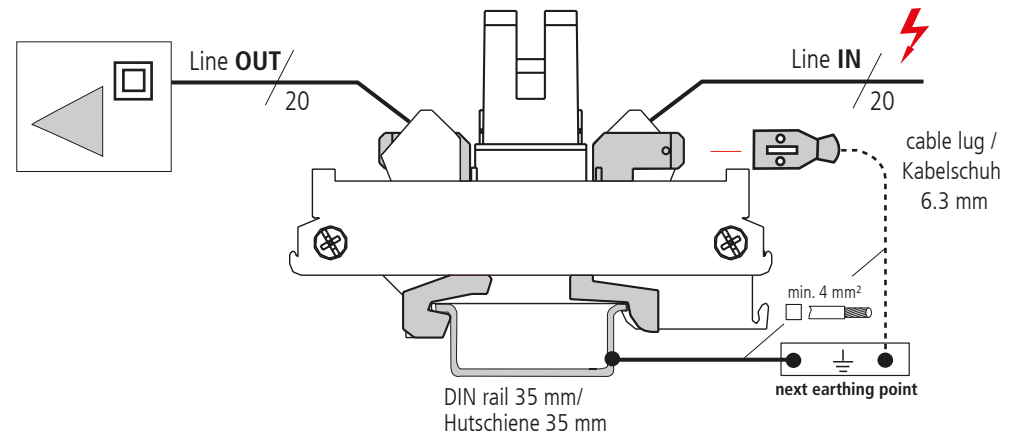
## Connection to spring terminal / Anschluss an die Federklemme



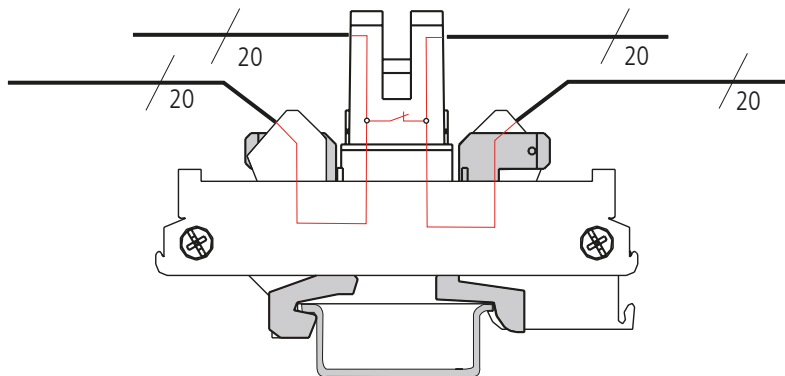
⚡ Earthing concept (Protection class I) / Erdungskonzept (Schutzklasse I)



□ Earthing concept (Protection class II) / Erdungskonzept (Schutzklasse II)



Function of distribution / Verteilerfunktion



Basic circuit diagram / Prinzipschaltbild

