

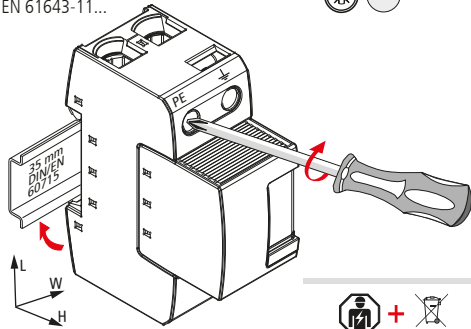
DEHNgap H DGPH M 255

- DE Einbauanleitung
- GB Installation instructions
- IT Istruzioni di montaggio
- FR Instructions de montage
- NL Montagehandleiding
- ES Instrucciones de montaje
- PT Instruções de montagem
- DK Monteringsvejledning
- SE Monteringsanvisning
- FI Asennusohje
- GR Οδηγίες συναρμολόγησης
- PL Instrukcja montażu
- CZ Montážní návod
- TR Kurulum Talimatları
- RU Инструкция по монтажу
- CN 安装说明
- HU Szerelési útmutató
- JP 設置説明書



I IEC 61643-11...  
1 EN 61643-11...

PZ 2 (7 Nm)

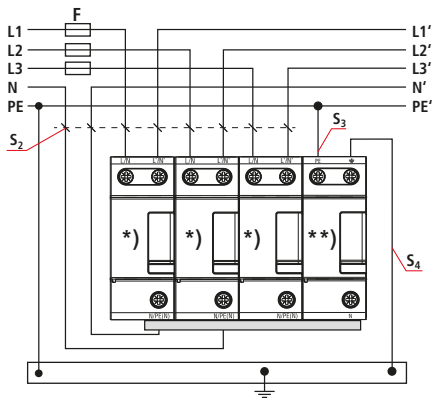


www.dehn.de  
www.dehn-international.com

	DGPH M 255	DBH M 1 255
U <sub>c</sub>	255 V	
U <sub>N</sub> / Tol.: ±10%	230 V	
f <sub>N</sub>	50 / 60 Hz	
I <sub>fi</sub>	100 Arms	50 kArms 1)
I <sub>scCR</sub>	---	50 kArms
I <sub>imp</sub> 10/350 μs	100 kA	25 kA
max.  2)	---	125 A gG
max.  3)	---	500 A gG
θ°	-40°C ... +80°C (... +60°C 2)	
φ	5% ... 95%	
I <sub>PE</sub>	<< 10 μA	
IP 4)	20	
L x W x H	90 mm x 36 mm x 73 mm	

	16.5 mm	16.5 mm	16.5 mm
min. □ PE, N, ⊥		10 mm <sup>2</sup>	
max. □ PE, N	35 mm <sup>2</sup>		50 mm <sup>2</sup>
max. □ ⊥	25 mm <sup>2</sup>		35 mm <sup>2</sup>

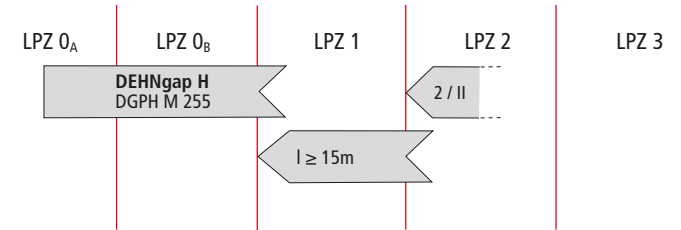
2) TT / TN-S 3+1



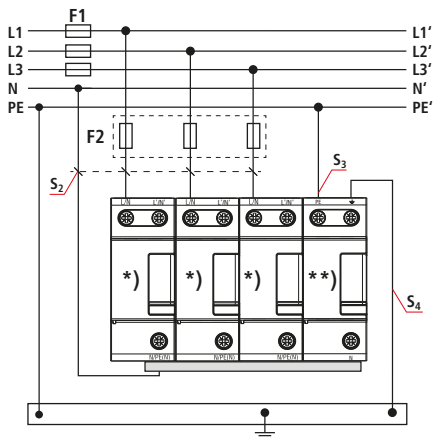
\*) DEHNbloc H DBH M 1 255  
\*\*) DEHNgap H DGPH M 255

DEHNbloc H DBH M 1 255	
	F ≤ 125 A gG
	F > 125 A gG

F A gG	S <sub>2</sub> / mm <sup>2</sup>	S <sub>3</sub> / mm <sup>2</sup>	S <sub>4</sub> / mm <sup>2</sup>
25	10	16	16
35	10	16	16
40	10	16	16
50	10	16	16
63	10	16	16
80	16	16	16
100	25	16	16
125	35	16	16



3) TT / TN-S 3+1



\*) DEHNbloc H DBH M 1 255  
\*\*) DEHNgap H DGPH M 255

DEHNbloc H DBH M 1 255		
	T <sub>a</sub> ≤ 0.2 s	T <sub>a</sub> ≤ 5 s
	F1 ≤ 500 A gG	F1 ≤ 315 A gG
	F1 > 500 A gG	F1 > 315 A gG
	F2 ≤ 500 A gG	F2 ≤ 315 A gG

F1 / F2 A gG	S <sub>2</sub> / mm <sup>2</sup>	S <sub>3</sub> / mm <sup>2</sup>	S <sub>4</sub> / mm <sup>2</sup>	T <sub>a</sub> / s
... 80 A	10	16	16	5
100 ... 125 A	16	16	16	
160 A	25	25	25	
200 A	35	35	25	0.2
250 A	50	50	25	
> 315 ... 500 A	50	50	25	

