

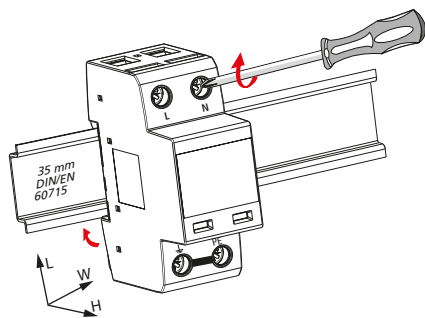
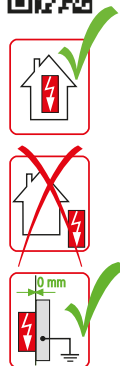
**DEHNshield** DSH TN 255

- DE Einbauanleitung
- GB Installation instructions
- IT Istruzioni di montaggio
- FR Instructions de montage
- NL Montagehandleiding
- ES Instrucciones de montaje
- PT Instruções de montagem
- DK Monteringsvejledning
- SE Monteringsanvisning
- FI Asennusohje
- GR Οδηγίες συναρμολόγησης
- PL Instrukcja montażu
- CZ Montážní návod
- TR Kurulum Talimatları
- RU Инструкция по монтажу
- CN 安装说明
- HU Szerelési útmutató
- JP 設置説明書

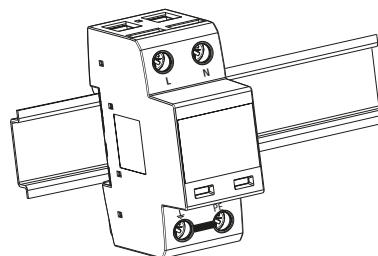


I+II IEC 61643-11...  
1+2 EN 61643-11...

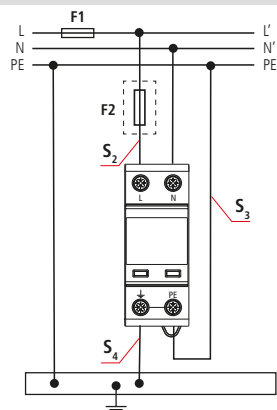
PZ 2 (4 Nm)



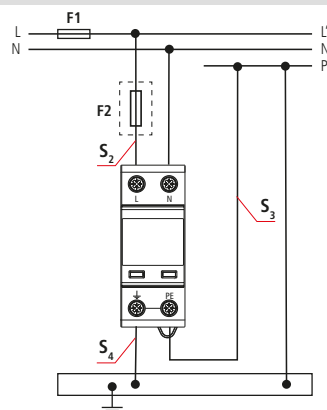
DSH TT 2P 255



TN

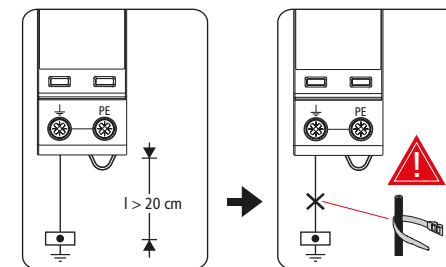


TT (1+1)



	DSH TN 255	DSH TT 2P 255
$U_N / \text{Tol.} : \pm 10\%$	230 V (50/60 Hz)	
$U_c$	255 V (50/60 Hz)	
$I_n$	25 kA <sub>rms</sub>	25 kA <sub>rms</sub> (L $\Rightarrow$ N)
	---	100 A <sub>rms</sub> (N $\Rightarrow$ PE)
$I_{SCCR}$	25 kA <sub>rms</sub>	
$I_{imp}$ (10/350 $\mu$ s)	12.5 kA (L, N $\Rightarrow$ PE)	12.5 kA (L $\Rightarrow$ N)
	---	25 kA (N $\Rightarrow$ PE)
	25 kA (L + N $\Rightarrow$ PE)	25 kA (L + N $\Rightarrow$ PE)
max. $\Rightarrow$	160 A gG	
$\theta$	-40°C ... + 80°C	
$\Phi$	5% ... 95%	
$I_{PE}$	<< 10 $\mu$ A	
IP 1)	20	
L x W x H	90 mm x 36 mm x 72 mm	

min. $\square$ L, N, PE, $\downarrow$	1.5 mm <sup>2</sup>		
max. $\square$ L, N, PE, $\downarrow$	25 mm <sup>2</sup>	35 mm <sup>2</sup>	
$\square$	16 mm <sup>2</sup> Cu	$\geq 15.5$ mm	



DEHNshield DSH TN 255, DSH TT 2P 255		$\text{F1}$ A gG	$S_2 / \text{mm}^2$	$S_3 / \text{mm}^2$	$S_4 / \text{mm}^2$	$\text{F2}$ A gG	
F1		F1 > 160 A gG	25	10	16	---	
		F2 $\leq$ 160 A gG	35	10	16	16	---
			40	10	16	16	---
			50	10	16	16	---
			63	10	16	16	---
F2		F1 $\leq$ 160 A gG	80	10	16	16	---
			100	16	16	16	---
			125	16	16	16	---
			160	25	25	25	---
			>160	25	25	25	160

$\text{F1}$ A gG	$S_2 / \text{mm}^2$	$S_3 / \text{mm}^2$	$S_4 / \text{mm}^2$	$\text{F2}$ A gG
25	10	16	16	---
35	10	16	16	---
40	10	16	16	---
50	10	16	16	---
63	10	16	16	---
80	10	16	16	---
100	16	16	16	---
125	16	16	16	---
160	25	25	25	---
>160	25	25	25	160

