

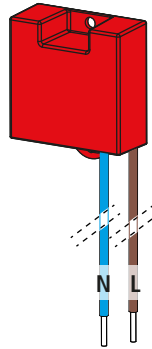
DEHNcord

- DE Einbauanleitung
- GB Installation instructions
- IT Istruzioni di montaggio
- FR Instructions de montage
- NL Montagehandleiding
- ES Instrucciones de montaje
- PT Instruções de montagem
- DK Monteringsvejledning
- SE Monteringsanvisning
- FI Asennusohje
- GR Οδηγίες συναρμολόγησης
- PL Instrukcja montażu
- CZ Montážní návod
- TR Kurulum Talimatları
- RU Инструкция по монтажу
- CN 安装说明
- HU Szerelési útmutató
- JP 設置説明書

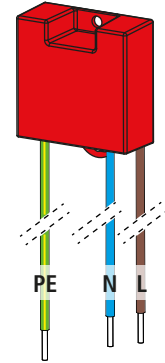


II IEC 61643-11...
2 EN 61643-11...

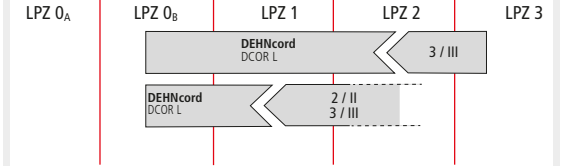
DCOR L 1P ...



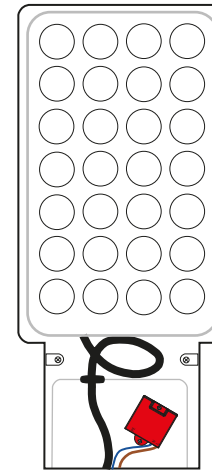
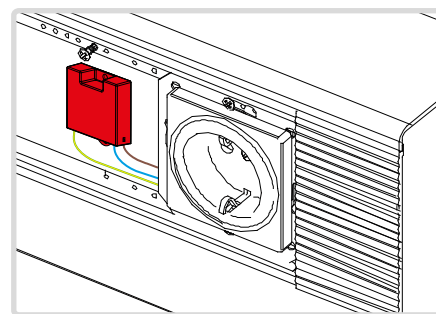
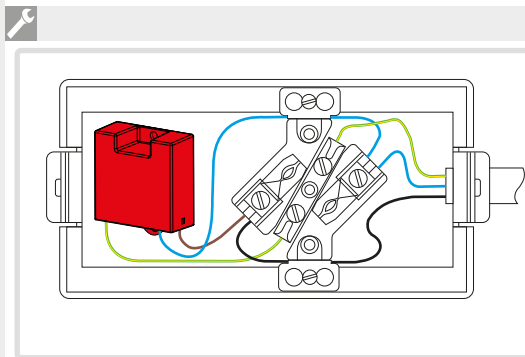
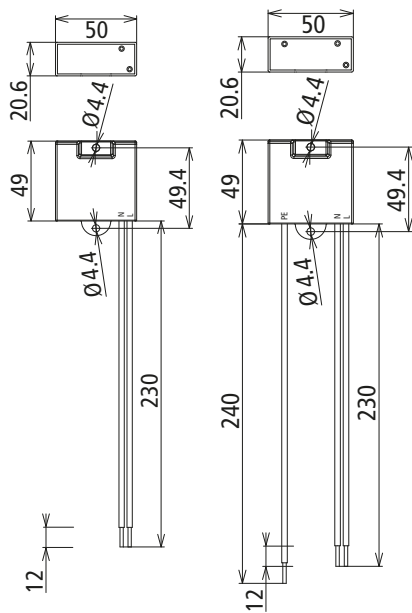
DCOR L 2P ...



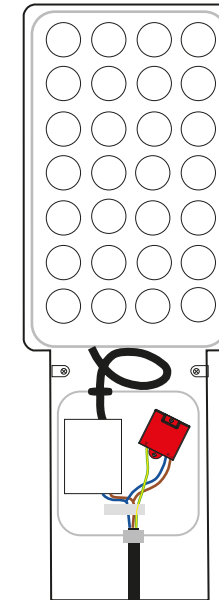
	DCOR L 1P 275	DCOR L 2P 275	DCOR L 1P 320	DCOR L 2P 320
U_C [L-N]	275 V (50/60 Hz)		320 V (50/60 Hz)	
U_C [N-PE]	- - -	255 V (50/60 Hz)	- - -	255 V (50/60 Hz)
U_N / Tol.: $\pm 10\%$	230 V (50 / 60 Hz)		230 / 277 V (50/60 Hz)	
I_{max} (8/20 μ s)	10 kA		10 kA	
max.	25 A gG, MCB B/C 25 A		25 A gG, MCB B/C 25 A	
I_{SCCR}	25 kA (fuse 25A gG)		25 kA (fuse 25A gG)	
	6 kA (MCB B/C 25 A)		6 kA (MCB B/C 25 A)	
I_{fi} [N-PE]	- - -	100 A	- - -	100 A
I_{PE}	- - -	<< 10 μ A	- - -	<< 10 μ A
θ	-40° C ... +80° C		-40° C ... +80° C	
Φ	5 % ... 95 %		5 % ... 95 %	
IP ¹⁾	20		20	
	1.5 mm ²		1.5 mm ²	



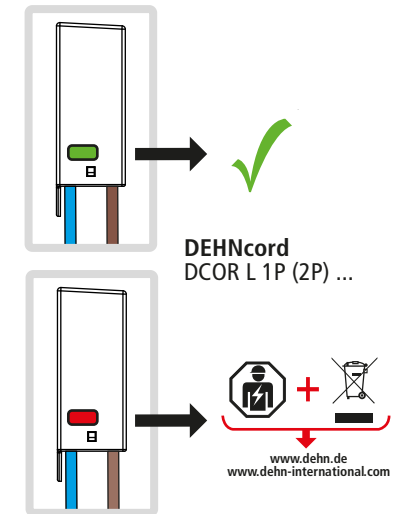
[mm]



protection class II / Schutzklasse II



protection class I / Schutzklasse I



DEHNcord DCOR L 1P (2P) ...

www.dehn.de
 www.dehn-international.com

