

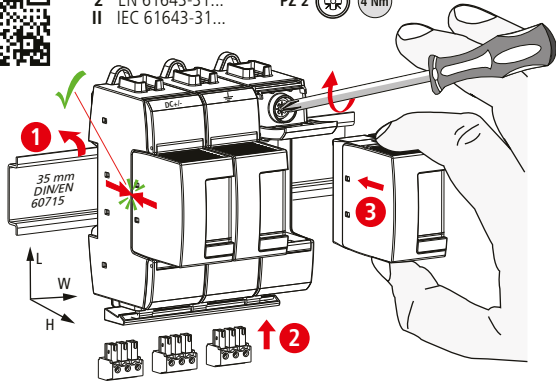
DEHNguard modular DG ME YPV SCI 1500 (FM)

- DE Einbauanleitung
- GB Installation instructions
- IT Istruzioni di montaggio
- FR Instructions de montage
- NL Montagehandleiding
- ES Instrucciones de montaje
- PT Instruções de montagem
- DK Monteringsvejledning
- SE Monteringsanvisning
- FI Asennusohje
- GR Οδηγίες συναρμολόγησης
- PL Instrukcja montażu
- CZ Montážní návod
- TR Kurulum Talimatları
- RU Инструкция по монтажу
- CN 安装说明
- HU Szerelési útmutató
- JP 設置説明書



2 EN 61643-31...
II IEC 61643-31...

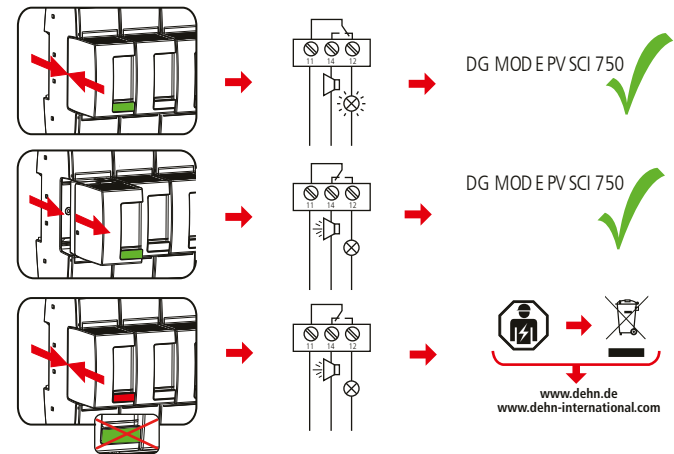
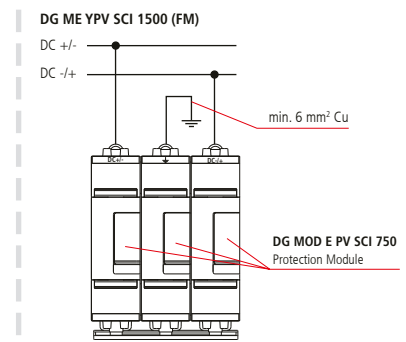
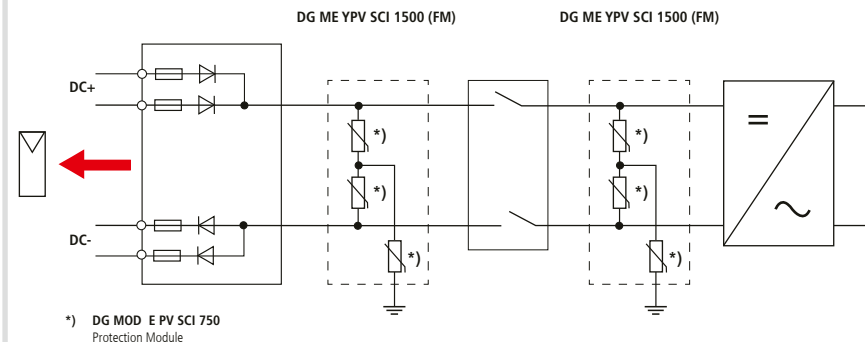
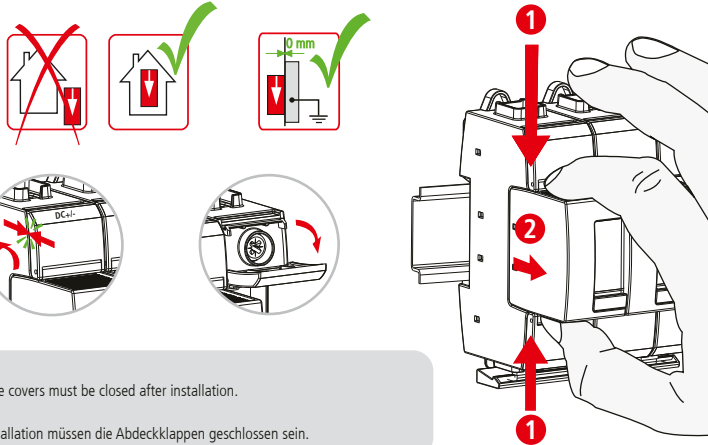
PZ 2 4 Nm



DG ME YPV SCI 1500 (FM)

	DG MOD E PV SCI 750
U_{CPV}	≤ 1500 V DC
I_{total}	25 kA (8/20)
I_{scpv}	10 kA
I_{cpv}	≤ 10 μ A
$I_{PE, AC}$	≤ 500 μ A
$I_{PE, DC}$	≤ 25 μ A
θ	-40°C ... + 80°C
Φ	5% ... 95%
IP 1)	20
failure behavior/ Ausfallverhalten	open circuit / Abtrennung
L x W x H	104 mm x 81 mm x 73 mm

	12 mm	12 mm	12 mm
min. \square DC+/-, DC-/+, \downarrow	1.5 mm ²		
max. \square DC+/-, DC-/+, \downarrow	25 mm ²	35 mm ²	



DEHNguard
DG ME YPV SCI 1500 FM

	U_N / I_N	AC: 250 V / 0.5 A
		DC: 250 V / 0.1 A 125 V / 0.2 A 75 V / 0.5 A
	0.2 Nm	
		max. 1.5 mm ²

