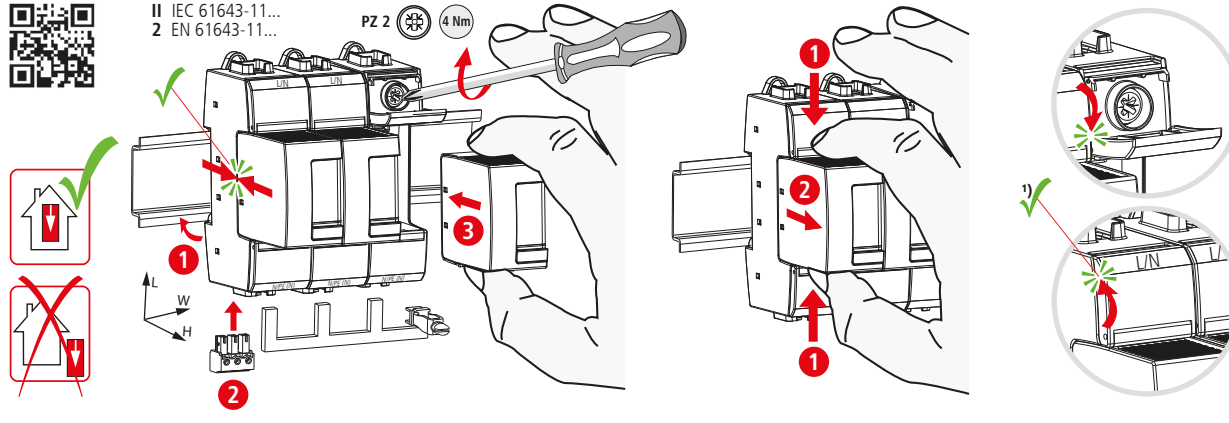


**DEHNguard** DG SE CI 440 FM, DG SE CI WE 440 FM

- DE Einbauanleitung
- GB Installation instructions
- IT Istruzioni di montaggio
- FR Instructions de montage
- NL Montagehandleiding
- ES Instrucciones de montaje
- PT Instruções de montagem
- DK Monteringsvejledning
- SE Monteringsanvisning
- FI Asennusohje
- GR Οδηγίες συναρμολόγησης
- PL Instrukcja montażu
- CZ Montážní návod
- TR Kurulum Talimatları
- RU Инструкция по монтажу
- CN 安装说明
- HU Szerelési útmutató
- JP 設置説明書

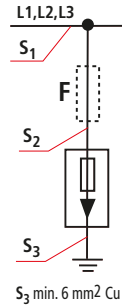
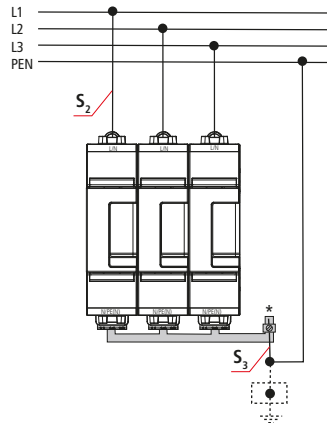


II IEC 61643-11...  
2 EN 61643-11...



	DG SE CI 440 FM	DG SE CI WE 440 FM
	DG MOD E CI 440	DG MOD E CI WE 440
$U_N$ / Tol.: +10%	400 V (400/690 V (50/60 Hz))	
$U_C$	440 V (50/60 Hz)	
$U_{mov}$	---	750 V
$f_N$	50 / 60 Hz	
$I_{SCCR}$	25 kA <sub>eff</sub>	25 kA <sub>eff</sub>
$\theta^*$	-40°C ... + 80°C	
$\phi$	5% ... 95%	
$I_{PE}$	0.4 mA	0.3 mA
IP 2)	20	
L x W x H	98 mm x 27 mm x 85 mm	

**TN-C**



$S_1$ / mm <sup>2</sup>	max. Ik	$S_2$ / mm <sup>2</sup>	$S_3$ / mm <sup>2</sup>	
$\leq 25$ mm <sup>2</sup>	$\leq 25$ kA	$= S_1$	$= S_1$ min. 6 mm <sup>2</sup>	
$\leq 35$ mm <sup>2</sup>				
$> 25$ mm <sup>2</sup>	$\leq 25$ kA	16 mm <sup>2</sup> 3)	16 mm <sup>2</sup>	
$> 35$ mm <sup>2</sup>				

min. □ L, N, PE(N),		1.5 mm <sup>2</sup>	
max. □ L, N, PE(N),		25 mm <sup>2</sup>	35 mm <sup>2</sup>

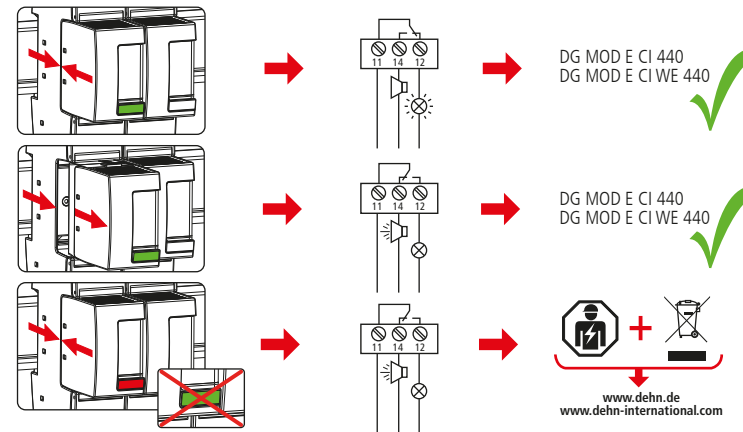
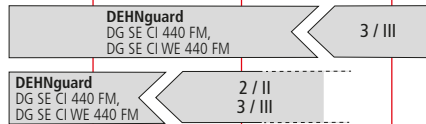
LPZ 0<sub>A</sub>

LPZ 0<sub>B</sub>

LPZ 1

LPZ 2

LPZ 3



**DEHNguard**  
DG SE CI 440 FM, DG SE CI WE 440 FM

	$U_N$ / $I_N$	AC: 250 V / 0.5 A
		DC: 250 V / 0.1 A 125 V / 0.2 A 75 V / 0.5 A

max. 1.5 mm<sup>2</sup>

**Überspannungsschutz**  
**Blitzschutz/Erdung**  
**Arbeitsschutz**  
**DEHN schützt.**

DEHN SE

Hans-Dehn-Str. 1  
Postfach 1640  
92306 Neumarkt  
Germany

Tel. +49 9181 906-0  
www.dehn-international.com



IEC 60417-6182:  
Installation,  
electrotechnical expertise

### Instruções de segurança

**PT**

A ligação e a montagem do aparelho apenas devem ser efectuadas por electricistas. Cumprir as normas nacionais e as disposições de segurança (IEC 60364-5-53 (VDE 0100 parte 534:…)). Antes da montagem, controlar se o aparelho apresenta danos exteriores. Não se pode proceder à montagem do aparelho, se for detectado um dano ou qualquer outro defeito. A utilização do aparelho só é permitida no âmbito das condições referidas e indicadas no presente manual de montagem. No caso de cargas superiores aos valores indicados, podem ser causados danos no aparelho, assim como nos meios de proteção eléctricos ligados a este. As intervenções e as alterações no aparelho causam a perda do direito à garantia.

**Informações técnicas adicionais**

Número de portas do SPD (dispositivo de proteção contra sobretensões): 1
**1)** Notas: Após a instalação, as tampas de cobertura têm de estar fechadas.

**2)** Classe de proteção: IP 20 (instalado)

**3)** na instalação de todos os cabos ativados à prova de falha de ligação à terra e de curto-circuitos (L1, L2, L3, N)

### Veiligheidsvoorschriften

**NL**

Aansluiting en montage van het apparaat mogen enkel door een erkend elektricien uitgevoerd worden. De nationale voorschriften en veiligheidsbe-palingen dienen opgevolgd te worden (IEC 60364-5-53 (VDE 0100 Deel 534:…)). Voor de montage dient het apparaat op uitwendige schade nagekeken te worden. Indien schade of een andere fout vastgesteld wordt, mag het apparaat niet gemonteerd worden. Het gebruik van het apparaat is alleen toegelaten binnen het kader van de in deze montagehandleiding opgenoemde en getoonde omstandigheden. Bij belastingen die hoger liggen dan de getoonde waarden, kunnen zowel het apparaat als de aangesloten elektrische werktuigen beschadigd worden. Verkeerd gebruik en veranderingen aan het apparaat leiden tot het verlies van het recht op waarborg.

**Bijkomende technische gegevens**

Aantal poorten van de SPD: 1

**1)** Aanwijzing: Na de installatie moeten de afdekklappen gesloten zijn.

**2)** Beschermingsgraad: IP 20 (ingebouwd)

**3)** bij het aardings- en kortsluitveilig leggen van alle actieve geleiders (L1, L2, L3, N)

### Bezpečnostní pokyny

**CZ**

Připojení a montáž přístroje smí provést pouze elektrikář. Dodržujte národní předpisy a bezpečnostní ustanovení (viz též IEC 60364-5-53 (VDE 0100 část 534:…)). Před zahájením montáže zkontrolujte, zda není přístroj zvnějšku poškozen. Pokud zjistíte poškození nebo jiné vady, nesmíte přístroj montovat. Použití přístroje je dovoleno pouze v rámci podmínek uvedených a jmenovaných v návodu k instalaci. V případě zatížení nad rámec uvedených hodnot může dojít ke zničení přístroje a připojených elektrických provozních prostředků. Zásahy do přístroje a změny mají za následek zánik nároku na záruční plnění.

**Další technické údaje**

Počet portů SPD: 1

**1)** Upozornění: Po instalaci musíte zavítat víčka.

**2)** Druh ochrany: IP 20 (vestavěný)

**3)** v případě instalace všech aktivních vodičů (L1, L2, L3, N) s ochranou proti zeminnu zkratu a zkratu

### Informazioni di sicurezza

**IT**

L'allacciamento ed il montaggio dell'apparecchiatura possono essere effettuati solo da personale qualificato. Sono da osservare le prescrizioni e le disposizioni di sicurezza nazionali (IEC 60364-5-53 (VDE 0100 Parte 534:…)). Prima del montaggio, controllare che l'apparecchiatura non presenti danneggiamenti all'esterno. Nel caso in cui dovesse essere constatato un danneggiamento o un altro difetto, non montare l'apparecchiatura. L'impiego dell'apparecchiatura è consentito esclusivamente in presenza delle condizioni menzionate ed indicate in queste istruzioni sul montaggio. In caso di carico superiore ai valori dimostrati, l'apparecchiatura e l'impianto elettrico collegativi possono subire gravi danneggiamenti. Interventi o modifiche all'apparecchiatura comportano la perdita del diritto di garanzia.

**Dati tecnici aggiuntivi**

Numero di porti del dispositivo di protezione da sovratensione: 1

**1)** Attenzione: Dopo l'installazione occorre chiudere i cappucci.

**2)** Grado di protezione: IP 20 (installato)

**3)** in caso di posa, protetta contro il guasto a terra e i cortocircuiti, di tutti i conduttori attivi (L1, L2, L3, N)

### Sikkerhedshenvisninger

**DK**

Tilslutning og montering af aflederen må kun udføres af en fagkyndig. De nationale forskrifter og sikkerhedsbestemmelser skal efterkommes. Se også (IEC 60364-5-53-534). For monteringen skal aflederen kontrolleres for uventede skader. Hvis der konstateres skader eller andre mangler, må aflederen ikke monteres. Anvendelse af aflederen er kun tilladt i forbindelse med betingelserne, der er nævnt og vist i montagevejledningen. Ved belastninger, der overskrider de anførte værdier, kan aflederen såvel som de tilsluttede installationer og apparater ødelægges. Åbning og indgreb i aflederen medfører bortfald af enhver garanti.

**Yderligere tekniske oplysninger**

Antal SPD-porte: 1

**1)** Bemærk: Efter installationen skal afdækningsklapperne være lukket.

**2)** Kapsling: IP 20 (monteret)

**3)** i forbindelse med jord- og kortslutningsikker oplægning af aktive ledere (L1, L2, L3, N)

### Güvenlik uyarıları

**TR**

Cihazın bağlantı ve montajı, sadece bir elektrik teknisyeni tarafından yapılabilir. Ulusal arararı düzenlemeler ve güvenlik hükümleri dikkate alınmalıdır (bkz. ayrıca IEC 60364-5-53 (VDE 0100 Bölüm 534:…)). Cihaz montajı öncesinde, dış hasar durumunu kontrol edilmelidir. Bir hasar veya başka bir kusur tespit edilirse cihaz montajı yapılmamalıdır. Cihazın kullanılmaı sadece bu montaj kılavuzu kapsamında belirtilen ve gösterilen koşullarda izin verilir. Belli bir değerin üzerinde olan yüklemeler cihaz ve buna bağlı elektrikli ekipmanlara zarar verebilir. Cihazda müdahaleler ve deęişiklikler yapılması, garanti haklarını düşmesiyne yaçar.

**EK Teknik Bilgiler**

SPD liman sayısı: 1

**1)** Not: Kurulumdan sonra kapak klapeleri kapatılmalıdır.

**2)** Koruma sınıfı: IP 20 (entegre)

**3)** tüm aktif iletkenlerin (L1, L2, L3, N) gömülü ve kısa devre korumalı yönlendirilmesi

### Indicaciones de seguridad

**ES**

La conexión y el montaje del aparato sólo deben ser realizados por un electricista especializado. Deben observarse las normativas y disposiciones de seguridad nacionales (IEC 60364-5-53 (VDE 0100 parte 534:…)). Antes de iniciar el montaje, debe comprobarse que el aparato no presente daños externos. En caso de observar daños otros defectos, no debe efectuarse el montaje del aparato. El empleo del aparato está limitado a las condiciones indicadas y mostradas en estas instrucciones de montaje. Si las cargas superan los valores indicados, puede dañar tanto el aparato como los medios de producción eléctricos conectados al mismo. La manipulación interior o la modificación del aparato invalidan el derecho de garantía.

**Informaciones técnicas adicionales**

Número de puertos del DPS: 1

**1)** Aviso: Tras la instalación se deben cerrar los capuchones.

**2)** Clase de protección: IP 20 (instalado)

**3)** En caso de instalación de los conductores activos (L1, L2, L3, N) con resistencia a cortocircuitos y a prueba de fallos a tierra

### Säkerhetsföreskrifter

**SE**

Apparaten får endast anslutas och monteras av behörig elektriker. Nationella föreskrifter och säkerhetsbestämmelser måste beaktas (IEC 60364-5-53 (VDE 0100 del 534:…)). Kontrollera apparaten på yttre skador innan den monteras. Om skador eller andra brister föreligger, får apparaten inte monteras. Apparaten får endast användas under de villkor som nämns och askädliggors i denna monteringsanvisning. Vid belastningar som sträcker sig utöver nämnda värden, kan apparaten samt anslutna elektriska driftenheter förstöras. Ingrepp i och förändringar av apparaten leder till att alla garantianspråk bortfallar.

**Ytterligare tekniska uppgifter**

Antal portar överspanningsskydd: 1

**1)** Anvisning: Efter installationen måste täckluckorna vara stängda.

**2)** Kapslingsklassning: IP 20 (inbyggt)

**3)** vid jord- och kortslutningssäker dragnig av alla aktiva elektriska ledare (L1, L2, L3, N)

### Инструкции по безопасности

**RU**

Подключение и монтаж устройства должны проводить только специалист-электрик. Следует соблюдать национальные нормативные документы по безопасности (см. так же МЭК 60364-5-53 (VDE 0100 Часть 534:…)). Перед монтажом проведите проверку на наличие внешних повреждений. При обнаружении какого-либо повре- ждения или дефекта, монтаж устрой ства запрещен. Монтаж устрой-ства производить согласно требованиям, описанным в данной инструкции по монтажу. При воздействии нагрузки, превышающей предельно допустимые значения, прибор и подключенное к нему электрическое оборудование могут быть повреждены или разру шены. Любое несанкциониро- ванное вмешательство или самостоятельная модифи-кация устройства ведут к прекращению гарантийного срока.

Дополнительные технические характеристики  
Количество портов: 1

**1)** Примечание: после установки крышка должна быть закрыта.

**2)** Степень защиты: IP 20 (в собранном виде)

**3)** при обеспечении защиты от коротких замыканий для всех проводников сети (L1, L2, L3, N)

### Consignes de sécurité

**FR**

Montage et branchement de l'appareil à faire effectuer exclusivement par un électricien qualifié. Respecter les normes et les prescriptions de sécurité en vigueur localement (CEI 60364-5-53 (VDE 0100 partie 534:…)). Avant montage, procéder à un contrôle visuel extérieur de l'appareil. Ne pas monter celui-ci en cas de dommage manifeste ou si tout autre défaut est présent. La mise en œuvre de l'appareil n'est autorisée que pour la destination et aux conditions présentées et explicites dans les présentes instructions de service. Des charges non comprises dans les plages de valeurs indiquées pourront abîmer l'appareil ainsi que les matériels électriques qui lui sont raccordés. Toute revendication en garantie sera exclue dans le cas d'une intervention sur l'appareil ou d'une transformation de celui-ci.

**Caractéristiques techniques supplémentaires**

Nombre de ports du dispositif de protection contre les surtensions: 1

**1)** Remarque : après l'installation, les couvercles de protection doivent être fermés.

**2)** Indice de protection : IP 20 (monté)

**3)** En cas de pose résistante aux courts-circuits à la terre de tous les conducteurs actifs (L1, L2, L3, N)

### Turvaohejet

**FI**

Tämän laitteen liittäminen saa suorittaa vain sähköalanammattimies. (Maakohdaisiä määräyksiä ja turvallisuusmääräyksiä on noudatettava (IEC 60364-5-53:n (VDE 0100 osa 534:…)). Kone on tarkastettava ennen asennusta mahdollisten ulkoisten vaurioiden varalta. Todettuessa vaurio tai muu puute, ei laitetta saa asentaa. Koneen käyttö on sallittua vain näissä asennusohjeissa mainituissa ja osoitetuissa olosuhteissa. Laite sekä siihen liitetyt sähkökäytännöille liinnet saattavat vaurioitua kuormituksen alla, jotka ylittävät annetut arvot. Kajoaminen laitteeseen ja muutokset siinä johtavat takuuvaatimuksen mitätöitymiseen.

**Lisää teknisiä tietoja**

SPD-porttien lukumääri: 1

**1)** Ohje: Asennuksen jälkeen suojaokien täytyy olla kiinni.

**2)** Kotelointiluokitus: IP 20 (asennettu)

**3)** kaikkien aktiivien johtimien (L1, L2, L3, N) maadoitetta ja oikosululta suojattu asennus

### Biztonsági útmutatások

**HU**

A készüléket csak villanyzérővel csatlakoztathatja és szerelheti fel. Az országos előírásokat és biztonsági rendelkezéseket be kell tartani (lásd még IEC 60364-5-53-t (VDE 0100 534. rész)t). Is felszerelés előtt ellenőrizni kell, hogy a készülék külseje nem rongálódott-e meg. Ha netán rongálódás vagy egyéb hiányosság állapítható meg, nem szabad felszerelni a készüléket. A készüléket csak a beépítési útmutatóban említett és bemutatott felhatalmazás mellett szabad használni. A között értékek meghaladó terhelések esetén a készülék, valamint a rácsatlakoztatott elektromos berendezések tönkremehetnek. A készülékek vezetett beavatkozás és változtatás a jótállási igény megszüntéséhez vezet.

**További műszaki információk**

Portok száma a TVN-n: 1

**1)** Megjegyzés: A beszerelés után a fedelet be kell csukni.

**2)** Védettségi mód: IP 20 (felszerelt állapotban)

**3)** föld- és zárlatbiztos feltételek esetén valamennyi működő áramvezető (L1, L2, L3, N)

### Safety Instructions

**GB**

The device may only be connected and installed by an electrically skilled person. National standards and safety regulations must be observed (see IEC 60364-5-53 (VDE 0100 Part 534:…)). The device must be checked for external damage before installation. If any damage or other faults are detected in this check, the device must not be installed. Its use is only permitted within the limits shown and stated in these installation instructions. The device and the equipment connected to can be destroyed by loads exceeding the values stated. Opening or tampering with the device invalidates the warranty.

**Additional technical data**

Number of ports of the SPD: 1

**1)** The protective covers must be closed after installation

**2)** Degree of protection: IP 20 (installed device)

**3)** In case of inherently short-circuit and earth-fault-proof installation of all live conductors (L1, L2, L3, N)

### Υποδείξεις ασφαλείας

**GR**

Η σύνδεση και η συναρμολόγηση της συσκευής επιτρέπεται να διεξαχθούν μόνο από κλιπών/κλιπώνα ηλεκτρολόγο. Πρέπει να προύπται οι εθνικές διατάξεις και οδηγίες ασφαλείας (IEC 60364-5-53 (VDE 0100 Μέρος 534:…)). Πριν τη συναρμολόγηση η συσκευή πρέπει να ελεγχτεί για τυχόν εξωτερικές βλάβες. Δε επιτρέπεται η συναρμολόγηση της συσκευής σε περίπτωση που εσχευάστε κάποιο ζημιά ή άλλο ελάττωμα. Η χρήση της συσκευής επιτρέπεται μόνο στο πλαίσιο των όρων που αναφέρονται σ' αυτές τις οδηγίες συναρμολόγησης. Σε περίπτωση επιβαρύνσεων που υπερβαίνουν τις προδιαγραμμένες τιμές μπορεί να καταστραφούν η συσκευή και οι συνδεδεμένα μ' αυτήν πόροι. Επιβαρύσε: κα μεταστροφές στη συσκευή οδηγούν στην απώλεια των ορίσεων που απορρέουν από την εγτύση.

**Πρόθετα τεχνικά στοιχεία**

Αριθμός θυρών του SPD: 1

**1)** Υπόδειξη: Τα καλύμματα πρέπει να είναι κλειστά μετά την εγκατάσταση.

**2)** Τύπος προστασίας: IP 20 (ενσωματωμένο)

**3)** σε ασφαλή διάταξη έναντι γείωσης και βραχυκύκλωσης όλων των ενεργών αγωγών (L1, L2, L3, N)

### 安全須知

**CN**

只允许由专业电工来连接和安装设备。

必须遵守国家有关法规和安規章 (另見 IEC 60364-5-53 (VDE 0100 第 534 条:…))。安装前必須检查设备是否有外观损坏。如果有损坏或者有其它缺陷, 則不得安装该设备。该设备只允许在本安装说明书中规定的范围和条件下使用。如果负载超出了規定的数值, 则开和更改设备会导致保修失效。

**其它的技术数据**

SPD 端口的数量: 1

**1)** 提示: 安装之后, 盖子必須已盖好。

**2)** 防护等级: IP 20 (裝在外壳內的)

**3)** 在采用了接地保护和短路保护敷設通电线 (L1, L2, L3, N) 时

### Sicherheitshinweise

**DE**

Der Anschluss und die Montage des Gerätes darf nur durch eine Elektrofachkraft erfolgen. Die nationalen Vorschriften und Sicherheitsbestimmungen sind zu beachten (siehe auch IEC 60364-5-53 (VDE 0100 Teil 534:…)). Vor der Montage ist das Gerät auf äußere Beschädigung zu kontrollieren. Sollte eine Beschädigung oder ein sonstiger Mangel festgestellt werden, darf das Gerät nicht montiert werden. Der Einsatz des Gerätes ist nur im Rahmen der in dieser Einbauanleitung genannten und gezeigten Bedingungen zulässig. Bei Belastungen, die über den ausgewiesenen Werten liegen, können das Gerät sowie die daran angeschlossenen elektrischen Betriebsmittel zerstört werden. Eingriffe und Veränderungen am Gerät führen zum Erlöschen des Gewährleistungsanspruches.

**Zusätzliche technische Angaben**

Anzahl der Ports des SPD: 1

**1)** Hinweis: Nach der Installation müssen die Abdeckklappen geschlossen sein

**2)** Schutzart: IP 20 (eingebaut)

**3)** bei erd- und kurzschlußsicherer Verlegung aller aktiven Leiter (L1, L2, L3, N)

### Wskazówki bezpieczeństwa

**PL**

Urządzenie może być podłączone i zainstalowane wyłącznie przez wykwalifikowaną i uprawnioną osobę. Należy przestrzegać norm krajowych i przepisów bezpieczeństwa pracy (IEC 60364-5-53 (VDE 0100 Część 534:…)). Przed przystąpieniem do montażu należy zkontrolować urządzenie pod kątem ewentualnych uszkodzeń zewnętrznych. Jeśli podczas kontroli zostanie stwierdzone uszkodzenie lub inna usterka, urządzenia nie wolno instalować. Eksploatacja urządzenia jest dozwolona wyłącznie z uwzględnieniem warunków zawartych w instrukcji montażu. Obciążenia przekraczające wartości podane w instrukcji mogą spowodować uszkodzenie samego urządzenia, jak i podłączonych układów elektrycznych. Otwieranie urządzenia i manipulowanie przy nim uniemożliwia gwarancję.

**Dodatkowe dane techniczne**

Ilość portów SPD: 1

**1)** Informacja: Po zainstalowaniu kłapy osłowne muszą być zamknięte.

**2)** Rodzaj ochrony: IP 20 (zintegrowane)

**3)** przy instalowaniu uziemnionym i odpornym na zwarcia wszystkich aktywnych przewodów (L1, L2, L3, N)

### 安全上の注意事項

**JP**

機器の接続および設置は、必ず有資格の電気工事が行います。国内の規定および安全規則を順守してください (IEC 60364-5-53 (VDE 0100 パート 0100:…))も参照のこと)。設置前に機器に外部損傷がないか点検します。損傷またはその他の欠陥が確認された場合は、機器を取り付けることはできません。本機器は、本取付説明書に記載される、指示された条件下でのみ使用することができます。定格値を超える負荷がかかりますと機器やこれに接続されている電製品が損傷する場合があります。機器に変更を加えたり改造を行った場合、本機器の保証は失効するものとします。

**追加技術データ**

SPDポートの個数: 1

**1)** 注意:取り付け後、カバーフ랩を必ず閉めて下さい。

**2)** 保護等級: IP 20 (取り付けた状態)

**3)** 全心線(L1、L2、L3、N)が接地および短絡防止配線の場合

