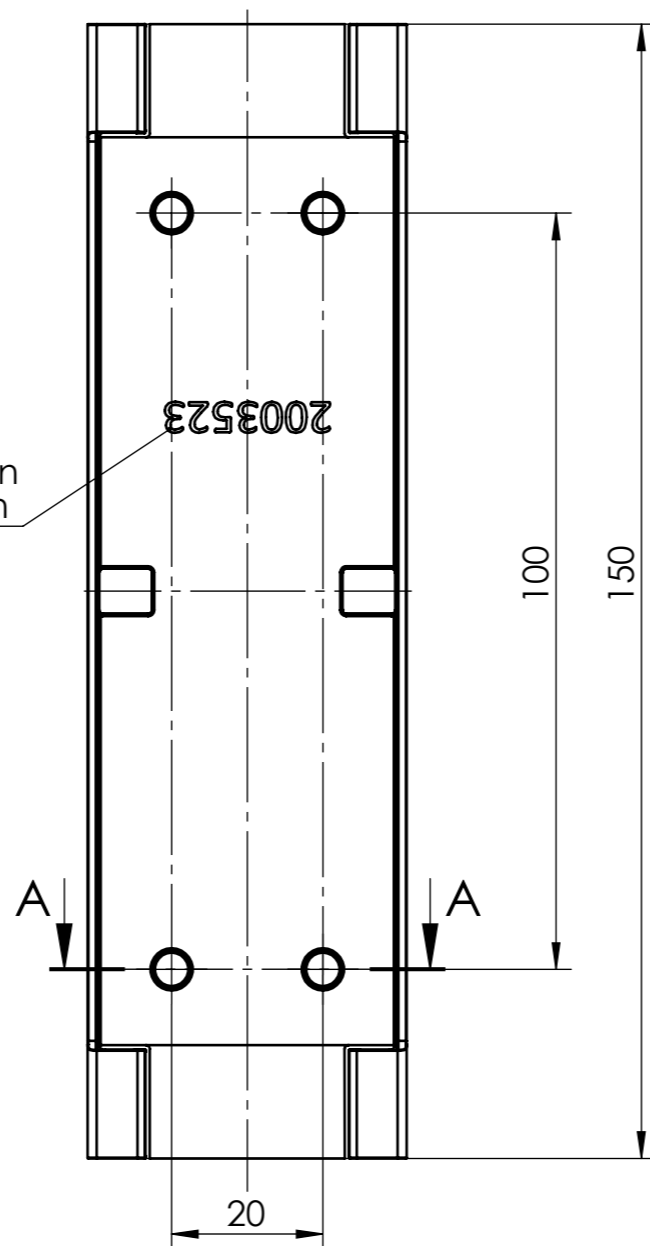


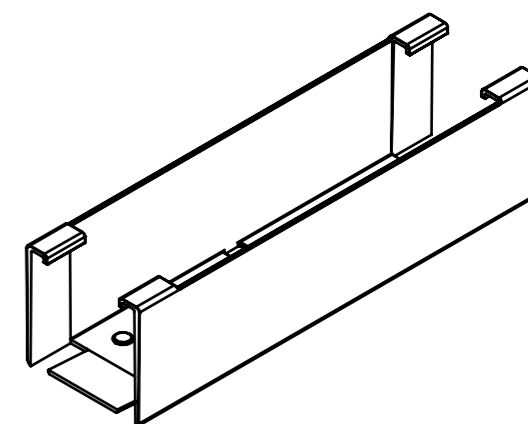
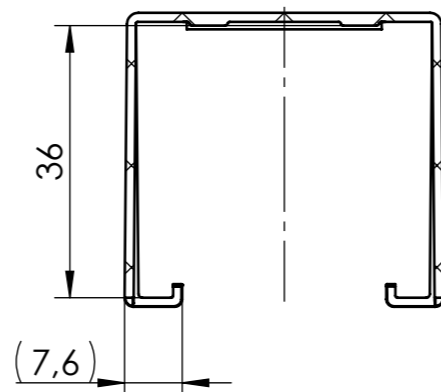
Stempel 0,3mm vertieft

Art.Nr 2003523 von Boden  
0,3mm hoch

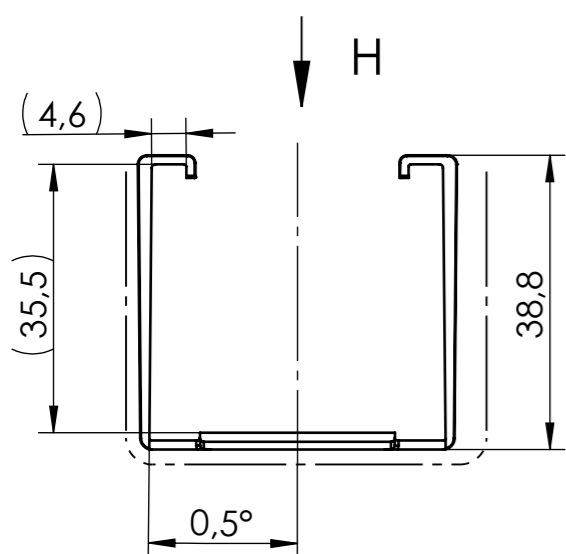
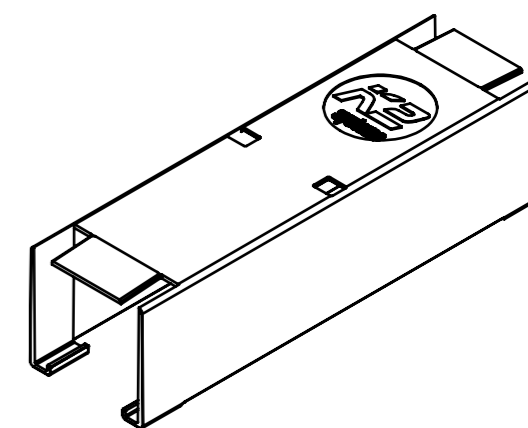
Ansicht H



Schnitt A-A



Isometrie  
1:2



--- :Sichtbare Oberfläche



K2 Systems GmbH  
Industriestr. 18  
71272 Renningen  
Deutschland  
+49 7159 42059-0

Benennung:

Datenblatt  
Black Cover  
SingleRail 36

	Name	Datum	Material:	Art-Nr.:	A3
Erstellt	E. Markou	28.11.2022	PA6 GK30	2003523	
Freigegeben	K. Mahboobi	27.03.2023	Oberfläche: Oberfläche erodiert VDI3400 Ref.No.:36	Zng-Nr.:	Alle Maße in mm
Letzte Änd.	E. Markou	07.07.2023	Gewicht: ca. 28.7 g/Stk	Maßstab: 1:1	Seite 1 von 1

Diese Zeichnung ist Eigentum der K2 Systems GmbH. Sie ist urheberrechtlich geschützt und darf nur mit ausdrücklicher Genehmigung vervielfältigt oder an Dritte weitergegeben werden!