

Datablad

Art. Nr. 06.562.0653.0

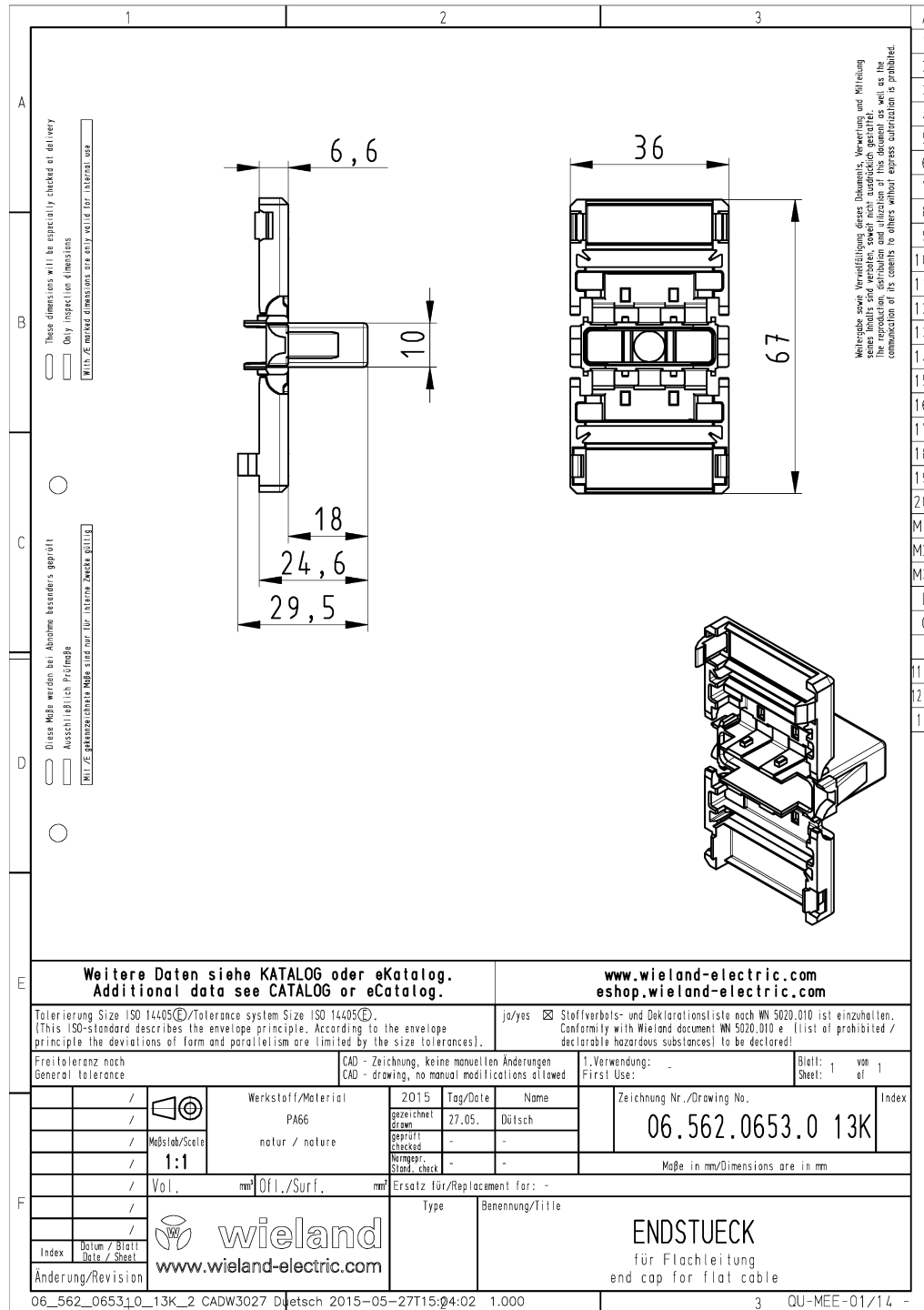
lednings endestykke GESIS NRG 5x2,5+5x4MM²

Art. Nr.	06.562.0653.0
EAN	4049088288852
Ordre enhed	10 styk

Godkendelser



Teknisk tegning



Weitergabe sowie Vervielfältigung dieses Dokuments, Verwertung und Mitteilung desselben sind verboten, soweit hier ausdrücklich gestattet. Jegliche andere formale oder materielle Kommunikation der Inhalte an Dritte ohne schriftliche Genehmigung ist untersagt.

A	1
	2
	3
	4
	5
	6
	7
	8
	9
	10
	11
	12
	13
	14
	15
	16
	17
	18
	19
	20
C	M1
	M2
	M3
	L
	G
	i
	11.1
	12.1
	1.1