

Data sheet del prodotto

Nr. Art. 07.313.3355.0

Piastrina di chiusura AP WT 4 E GR



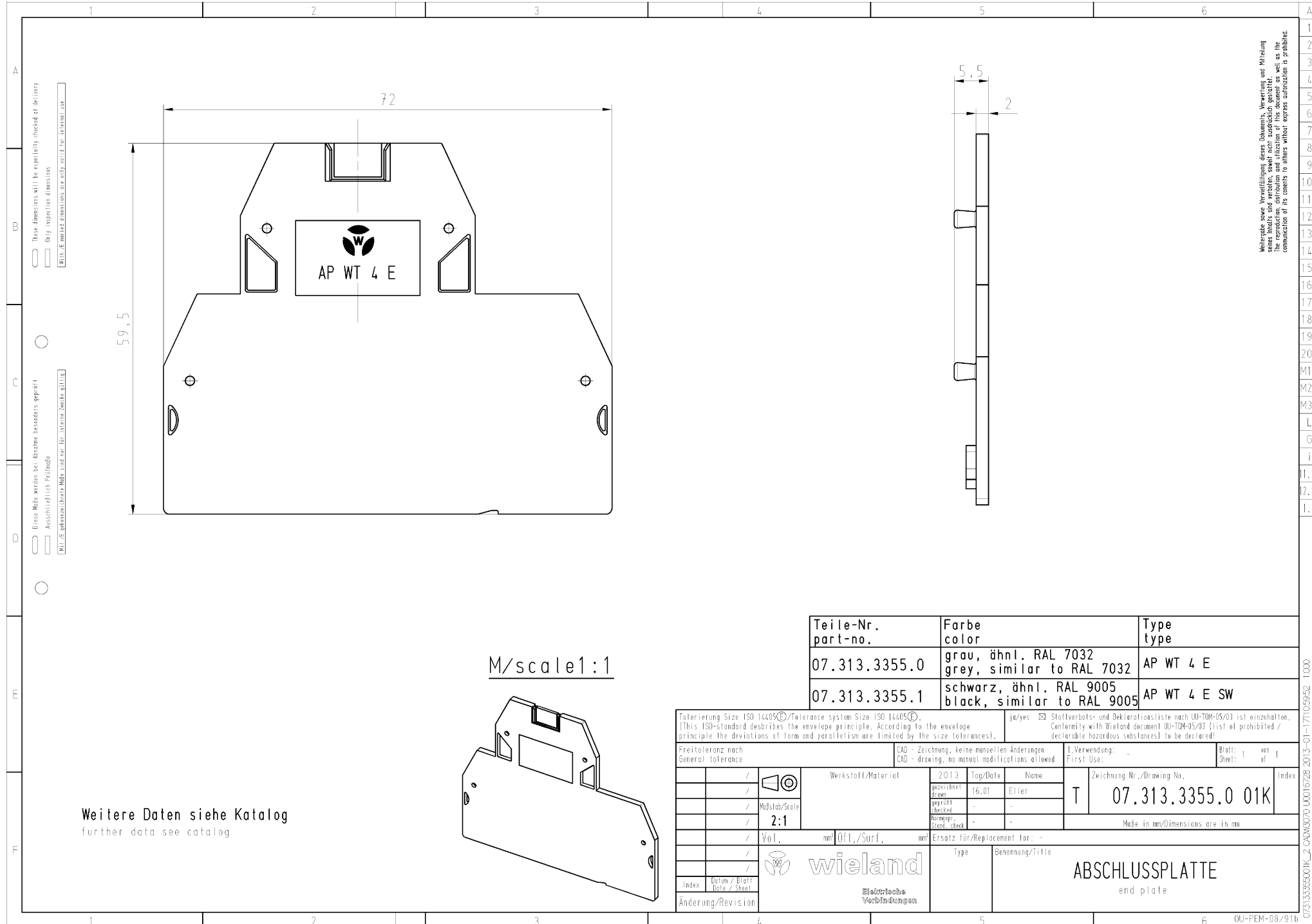
Nr. Art.	07.313.3355.0
EAN	4049088168123
Quantità per ordine	10 Pezzo

Approvazioni

Dati tecnici

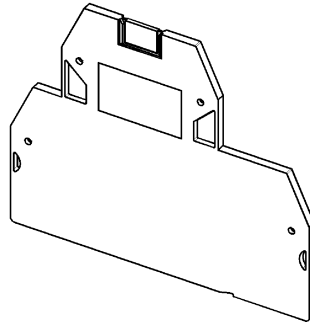
Generale

Colore	grigio
Tipo di piastrina di chiusura	si
Esecuzione piastrina intermedia	No
Spessore	2 mm
Snap in	si
Classe di infiammabilità del materiale isolante secondo UL94	V0
Lunghezza	72 mm



Weitere Daten siehe Katalog
further data see catalog

M/scale 1:1



Teile-Nr. part-no.	Farbe color	Type type
07.313.3355.0	grau, ähnl. RAL 7032 grey, similar to RAL 7032	AP WT 4 E
07.313.3355.1	schwarz, ähnl. RAL 9005 black, similar to RAL 9005	AP WT 4 E SW

Freitoleranz nach General tolerance		CAD - Zeichnung, keine manuellen Änderungen CAD - drawing, no manual modifications allowed		1. Verwendung: First Use: -		Blatt: 1 von 1 Sheet: 1 of 1		
Werkstoff/Material		2013	Tag/Date	Name		Zeichnung Nr./Drawing No.		
/		gezeichnet drawn	16.01	Ellet		Index		
/		geprüft checked	-	-		T 07.313.3355.0 01K		
/		Maßstab/Scale	2:1		Normpr. stand. check		Maße in mm/Dimensions are in mm	
/		Vol.	mm	Öff./Surf.	mm	Ersatz für/Replacement for: -		
/		wieland		Type		Benennung/Title		
/		Elastische Verbindungen		ABSCHLUSSPLATTE		end plate		
Index		Datum / Blatt Date / Sheet		Änderung/Revision				

Weitergabe sowie Vervielfältigung dieses Dokuments, Verwertung und Mitteilung
 seiner Inhalte sind verboten, soweit nicht ausdrücklich gestattet. Soweit
 die Reproduktion, Verbreitung und Vervielfältigung dieses Dokuments als
 Bestandteil der Kommunikation für andere Zwecke ohne ausdrückliche Genehmigung
 der Wieland-Gruppe ist, ist dies ausdrücklich untersagt.