

Datablad

Art. Nr. 07.413.6853.1

Montageplade GST18 VERTEILER SW

GST18 Montageplade for HH blok sort



Art. Nr.	07.413.6853.1
EAN	4049088222498
Ordre enhed	50 styk

Godkendelser

Specifikationer

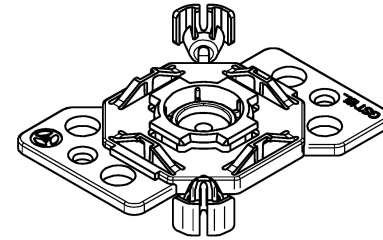
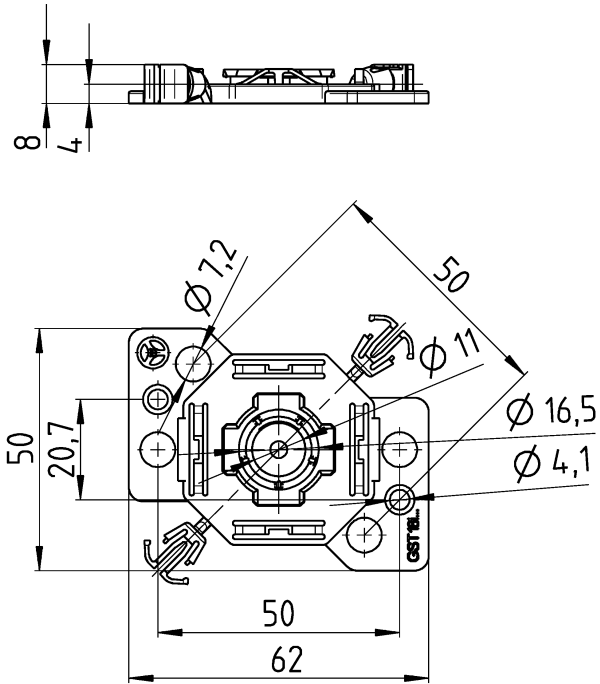
Specifikationer

Længde	62 mm
Bredde	50 mm
Højde	8 mm
Farve	Sort
	monteringsmateriale

A
 Weitergabe sowie Vervielfältigung dieses Dokuments, Verwertung und Mitteilung seines Inhalts sind verboten, soweit nicht ausdrücklich gestattet. Insbesondere die Vervielfältigung des Inhalts für andere Zwecke ohne die ausdrückliche Erlaubnis des Herstellers ist ausdrücklich untersagt.
 Distribution and reproduction of its contents to others without express authorization is prohibited.

B
 These dimensions will be especially checked at delivery
 Only inspection dimensions
 With IT marked dimensions are only valid for internal use

C
 Diese Maße werden bei Abnahme besonders geprüft:
 Ausschließen Prüfmäßig
 Mit IT gekennzeichnete Maße sind nur für interne Zwecke gültig



07.413.6853.1	schwarz, ähnl. RAL9005 black, sim RAL9005
07.413.6853.0	weiss, ähnl. RAL 9003 white, sim. RAL9003
Teilenummer part number	Farbe colour

Weitere Daten siehe KATALOG oder eKatalog
 additional data see CATALOG or eCATALOG

www.wieland-electric.com
eshop.wieland-electric.com

Tolerierung Size ISO 14.405 © / Tolerance system Size ISO 14.405 © (This ISO-standard describes the envelope principle. According to the envelope principle the deviations of form and parallelism are limited by the size tolerances)		ja/yes <input checked="" type="checkbox"/> Stoffverbots- und Deklarationsliste nach WN 5020.010 ist einzuhalten. Conformity with Wieland document WN 5020.010 e (list of prohibited / declarable hazardous substances) to be declared!	
Freitoleranz nach General tolerance		CAD - Zeichnung, keine manuellen Änderungen CAD - drawing, no manual modifications allowed	1. Verwendung: First Use:
		Blatt: 1 von Sheet: of 2	
Werkstoff / Material		Tag/Date	Name
Maßstab / Scale		gezeichnet drawn	04.03.2019 Schmitt J.
1:1		geprüft checked	
Vol. mm³		Normge- stand check	
Öft./Srf. mm²		Ersatz für / Replacement for:	
Type		Benennung/Title	
www.wieland www.wieland-electric.com		TRAGPLATTE für GST18 Carrier plate for GST18 series	
Index	Datum / Blatt Date / Sheet		
Änderung / Revision			