

Datablad

Art. Nr. 46.032.4551.4

Stik RST16i3/2S S1 ZT4S L BR

 RST16i2 3-pol stik Han med skrue tilslutning. ~50/-120V/16A
 1,5mm² Kodefarve: brun. Kapslingsklasse: IP69


| | |
|-------------|---------------|
| Art. Nr. | 46.032.4551.4 |
| EAN | 4049088295935 |
| Ordre enhed | 100 styk |

Godkendelser

Specifikationer
Note

| | |
|------|--|
| Note | |
|------|--|

Generelt

| | |
|----------------------------------|--------------|
| Nominel strøm | 16 A |
| Nominel spænding | 50 V / 120 V |
| Nominel impuls spænding | 4 kV |
| Trækafastning | ja |
| Forureningsgrad | 3 |
| låsbar | |
| Farve på kodning/kontaktindsats | signal brun |
| Pol mærkning | 1, 2 |
| Hus farve inklusiv trækafastning | Sort |

Tilslutningsdata

| | |
|-----------------------------|----------------------|
| Kabeldiameter max. | 10,6 mm |
| Kabeldiameter min. | 5 mm |
| Kvadrat massiv | 2,5 mm ² |
| Tværsnit massiv 2 (min.) | 0,25 mm ² |
| Tværsnit fintrådet max. | 2,5 mm ² |
| Tværsnit flerkoret 2 (min.) | 0,25 mm ² |
| Tilslutninger per pol | 1 |
| Afisoleringslængde | 25 mm |
| Afisoleringslængde | 8 mm |

Model

| | |
|--------------------|-----------------------|
| Model | Han |
| Tilslutning | skruetilslutning |
| Tæthedsklasse (IP) | IP66/68 (3m;2h) /IP69 |



Materiale

| | |
|---|-----------|
| Materiale kasse | Polyamid |
| Halogenfri | ja |
| Kontakt material | CuZn |
| brand belastning | 0,133 kWh |
| Kontinuerlig temperatur, isolationsdele | 100 °C |
| Overfladebehandling | forsølvet |

Dimensioner

| | |
|--------|---------|
| Længde | 64 mm |
| Bredde | 19,9 mm |
| Højde | 19,9 mm |

Tilbehør

| Art. Nr. | Type | Beskrivelse |
|---------------|--------------------------|---|
| 06.563.8853.1 | Blindprop for hanstik SW | RST16i2/3 blændprop f. 2/3-pol han stik. Farve: sort. Kapslingsklasse: IP69 |
| 06.563.8953.1 | Blindprop for hanstik SW | RST16i2/3 blændprop med fastgørelse f. 2/3-pol han stik. Farve: sort. Kapslingsklasse: IP69 |

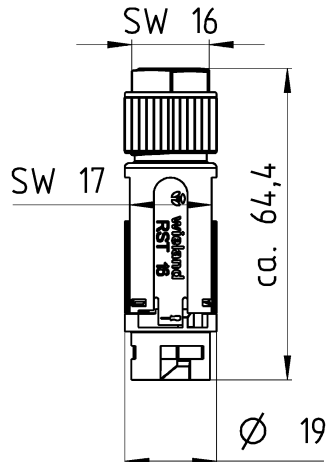
montage

| Art. Nr. | Type | Beskrivelse |
|---------------|--|--|
| 46.031.5051.4 | Apparatstik RST16i3/2S B1 M02 L BR | RST16i2 3-pol apparatstik Hun med skrue tilslutning. 400V/16A 1,5mm ² Kodefarve: brun. Kapslingsklasse: IP69. Montering: M16 |
| 46.422.1002.4 | Konfektioneret kabel RST16i2KSBS 15P L10BR | RST16i2 2-pol mellemkabel han/hun længde: 1M. Kodefarve: brun. Kapslingsklasse: IP69. Kabel: H05VV-F, kvadrat: 1,5mm ² kabelfarve: sort |
| 46.030.0151.4 | fordeler RST16i2B 3P1 FGVGL BR | RST16i2 2-pol Fordeler box 400V/16A 1I/3O 1,5mm ² IP69K brun |

A
Weißgabe sowie Verweilung dieses Dokuments, Wertung und Miführung
seines Inhalts sind verboten, soweit nicht ausdrücklich gestattet, was die
Kombination der Inhalte betrifft. Die Weitergabe dieses Dokuments ohne
Kombination der Inhalte ist ohne Weiteres untersagt.

B
These dimensions will be especially checked at delivery
Only inspection dimensions
With IE marked dimensions are only valid for internal use

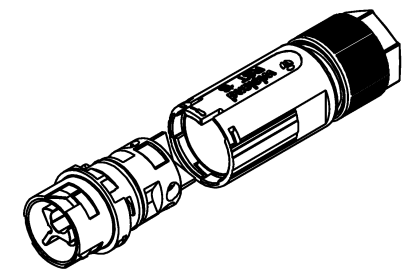
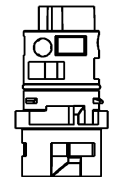
C
Diese Maße werden bei Abnahme besonders geprüft:
Ausstellung, Prüfmaß
Mit IE gekennzeichnete Maße sind nur für internen Zweck gültig



Kodierung/
Coding



Auslieferungszustand/
delivery condition



Pol nicht bestückt
pole not mounted



| | | | |
|---|------------------------|--|-------------------------------|
| 46.032.4551.6 | RST1613 S S1 ZT4S A TB | C5 | türkisblau /turquoise blue |
| 46.032.4554.9 | RST1613 S S1 ZT4S H BL | C4 | lichtblau /light blue |
| 46.032.4551.4 | RST1613 S S1 ZT4S L BR | C3 | signalbraun /signal brown |
| 46.032.4556.7 | RST1613 S S1 ZT4S GN | C2 | laubgrün /leaf green |
| 46.032.4554.1 | RST1613 S S1 ZT4 SW | C1 | schwarz /black |
| 46.032.4554.0 | RST1613 S S1 ZT4 GL | C1 | lichtgrau /light grey |
| Bestellnummer Order number | Type | Kodierung Coding | |
| Weitere Daten siehe KATALOG oder eKatalog. Additional data see CATALOG or eCatalog | | www.wieland-electric.com eshop.wieland-electric.com | |

| | | | |
|---|---|---|-----------------------------|
| Tolerierung Size ISO 14.405 © / Tolerance system Size ISO 14.405 © (This ISO-standard describes the envelope principle. According to the envelope principle the deviations of form and parallelism are limited by the size tolerances) | | ja/yes <input checked="" type="checkbox"/> Stoffverbots- und Deklarationsliste nach WN 5020.010 ist einzuhalten. Conformity with Wieland document WN 5020.010 e (list of prohibited / declarable hazardous substances) to be declared! | |
| Freitoleranz nach General tolerance | CAD - Zeichnung, keine manuellen Änderungen CAD - drawing, no manual modifications allowed | 1. Verwendung: First Use: | Blatt: 1 von Sheet: of 1 |
| Werkstoff / Material | Tag/Date | Name | Zeichnung Nr. / Drawing No. |
| gezeichnet drawn | 11.04.2016 | Ritter | 46.032.4554.0 13K a |
| geprüft checked | | | |
| Normge- stand check | | | |
| Maßstab / Scale | Maße in mm / Dimensions are in mm | | |
| 1:1 | | | |
| Vol. | mm ³ | Dft./Srf. | mm ² |
| Ersatz für / Replacement for: | | | |
| Type | | Benennung/Title | |
| www.wieland www.wieland-electric.com | | STECKERTEIL mit Zugentlastung 2-polig female with strain relief 2-pole | |
| Änderung / Revision | a | 09.05.2019 / Datum / Blatt Date / Sheet | Index |