

**Datablad**

Art. Nr. 46.032.4554.1

**Stik RST16I3/2S S1 ZT4 SW**

 RST16i2 3-pol stik Han med skrue tilslutning. 400V/16A 1,5mm<sup>2</sup>  
 Kodefarve: sort. Kapslingsklasse: IP69


Art. Nr.	46.032.4554.1
EAN	4049088295928
Ordre enhed	100 styk

**Godkendelser**

**Specifikationer**
**Note**

Note	
------	--

**Generelt**

Nominal strøm	16 A
Nominal spænding	250 V
Nominal impuls spænding	4 kV
Trækafastning	ja
Forureningsgrad	3
låsbar	
Farve på kodning/kontaktindsats	Sort
Pol mærkning	L, N
Hus farve inklusiv trækafastning	Sort

**Tilslutningsdata**

Kabeldiameter max.	10,6 mm
Kabeldiameter min.	5 mm
Kvadrat massiv	2,5 mm <sup>2</sup>
Tværsnit massiv 2 (min.)	0,25 mm <sup>2</sup>
Tværsnit fintrådet max.	2,5 mm <sup>2</sup>
Tværsnit flerkoret 2 (min.)	0,25 mm <sup>2</sup>
Tilslutninger per pol	1
Afisoleringslængde	25 mm
Afisoleringslængde	8 mm

**Model**

Model	Han
Tilslutning	skruetilslutning
Tæthedsklasse (IP)	IP66/68 (3m;2h) /IP69

**Materiale**

Materiale kasse	Polyamid
-----------------	----------

Halogenfri	ja
Kontakt material	CuZn
brand belastning	0,131 kWh
Kontinuerlig temperatur, isolationsdele	100 °C
Overfladebehandling	forsølvet

**Dimensioner**

Længde	64 mm
Bredde	19,9 mm
Højde	19,9 mm

**Tilbehør**

Art. Nr.	Type	Beskrivelse
06.563.8853.1	Blindprop for hanstik SW	RST16i2/3 blændprop f. 2/3-pol han stik. Farve: sort. Kapslingsklasse: IP69
06.563.8953.1	Blindprop for hanstik SW	RST16i2/3 blændprop med fastgørelse f. 2/3-pol han stik. Farve: sort. Kapslingsklasse: IP69

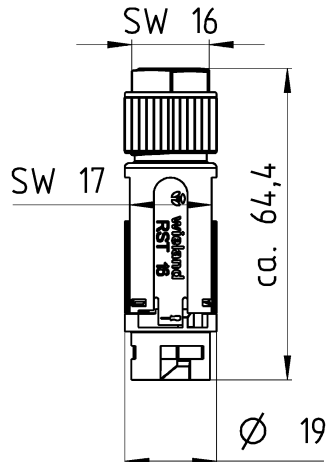
**montage**

Art. Nr.	Type	Beskrivelse
46.031.5054.1	Apparatstik RST16i3/2S B1 M02 SW	RST16i2 3-pol apparatstik Hun med skrue tilslutning. 400V/16A 1,5mm <sup>2</sup> Kodefarve: sort. Kapslingsklasse: IP69. Montering: M16
46.030.0154.1	fordeler RST16i2B 3P1 FGVG SW	RST16i2 2-pol Fordeler box 400V/16A 1i/3O 1,5mm <sup>2</sup> IP69K sort

A  
 Weitegabe sowie Verweilung dieses Dokuments, Wertung und Mitführung  
 seems shall be verboten, soweit nicht ausdrücklich gestattet, was die  
 combination of its contents to others without express authorization is prohibited

B  
 These dimensions will be especially checked at delivery  
 Only inspection dimensions  
 With IE marked dimensions are only valid for internal use

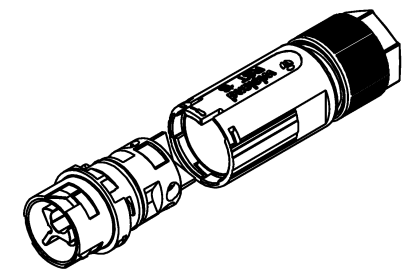
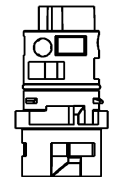
C  
 Diese Maße werden bei Abnahme besonders geprüft  
 Ausschließen Prüfmäßig  
 Mit IE gekennzeichnete Maße sind nur für internen Zweck gültig



Kodierung/  
Coding



Auslieferungszustand/  
delivery condition



Pol nicht bestückt  
pole not mounted



46.032.4551.6	RST1613 S S1 ZT4S A TB	C5	türkisblau /turquoise blue
46.032.4554.9	RST1613 S S1 ZT4S H BL	C4	lichtblau /light blue
46.032.4551.4	RST1613 S S1 ZT4S L BR	C3	signalbraun /signal brown
46.032.4556.7	RST1613 S S1 ZT4S GN	C2	laubgrün /leaf green
46.032.4554.1	RST1613 S S1 ZT4 SW	C1	schwarz /black
46.032.4554.0	RST1613 S S1 ZT4 GL	C1	lichtgrau /light grey
Bestellnummer Order number	Type	Kodierung Coding	
Weitere Daten siehe KATALOG oder eKatalog. Additional data see CATALOG or eCatalog		www.wieland-electric.com eshop.wieland-electric.com	

Tolerierung Size ISO 14.405 © / Tolerance system Size ISO 14.405 ©		ja/yes <input checked="" type="checkbox"/> Stoffverbots- und Deklarationsliste nach WN 5020.010 ist einzuhalten. Conformity with Wieland document WN 5020.010 e (list of prohibited / deklarable hazardous substances) to be declared!	
Freitoleranz nach General tolerance		CAD - Zeichnung, keine manuellen Änderungen CAD - drawing, no manual modifications allowed	
1. Verwendung: First Use:		Blatt: 1 von Sheet: of 1	
Werkstoff / Material		Tag/Date	Name
Maßstab / Scale		gezeichnet drawn	11.04.2016 Ritter
1:1		geprüft checked	
Vol. mm³		Normge- stand check	
Dft./Srf. mm²		Maße in mm / Dimensions are in mm	
Ersatz für / Replacement for:		Zeichnung Nr. / Drawing No.	
Type		46.032.4554.0 13K a	
Benennung/Title		Index	
www.wieland www.wieland-electric.com		STECKERTEIL mit Zugentlastung 2-polig female with strain relief 2-pole	
Änderung / Revision		a 09.05.2019 / Datum / Blatt Date / Sheet	