

Datablad

Art. Nr. 46.051.4554.1

Stik RST16I5/4S B1 ZT6 SW

 RST16i4 4-pol stik Hun med skrue tilslutning. 250/400V/16A
 0,25-1,5mm² Kodefarve: sort. Kapslingsklasse: IP69


Art. Nr.	46.051.4554.1
EAN	4049088290046
Ordre enhed	100 styk

Godkendelser

Specifikationer
Note

Note	
------	--

Generelt

Nominal strøm	16 A
Nominal spænding	250 V / 400 V
Nominal impuls spænding	4 kV
Trækafastning	ja
Forureningsgrad	3
låsbar	
Farve på kodning/kontaktindsats	Sort
Pol mærkning	1, 2, 3, PE
Hus farve inklusiv trækafastning	Sort

Tilslutningsdata

Kabel diameter max.	13 mm
Kabel diameter min.	7,1 mm
Kvadrat massiv	2,5 mm ²
Tværsnit massiv 2 (min.)	0,25 mm ²
Tværsnit fintrådet max.	2,5 mm ²
Tværsnit flerkoret 2 (min.)	0,25 mm ²
Tilslutninger per pol	1
Afisoleringslængde	25 mm
Afisoleringslængde	8 mm

Model

Model	hun
-------	-----



Tilslutning	skruetilslutning
Tæthedsklasse (IP)	IP66/68 (3m;2h) /IP69

Materiale

Materiale kasse	Polyamid
Halogenfri	ja
Kontakt material	CuZn
brand belastning	0,176 kWh
Kontinuerlig temperatur, isolationsdele	100 °C
Overfladebehandling	forsølvet

Dimensioner

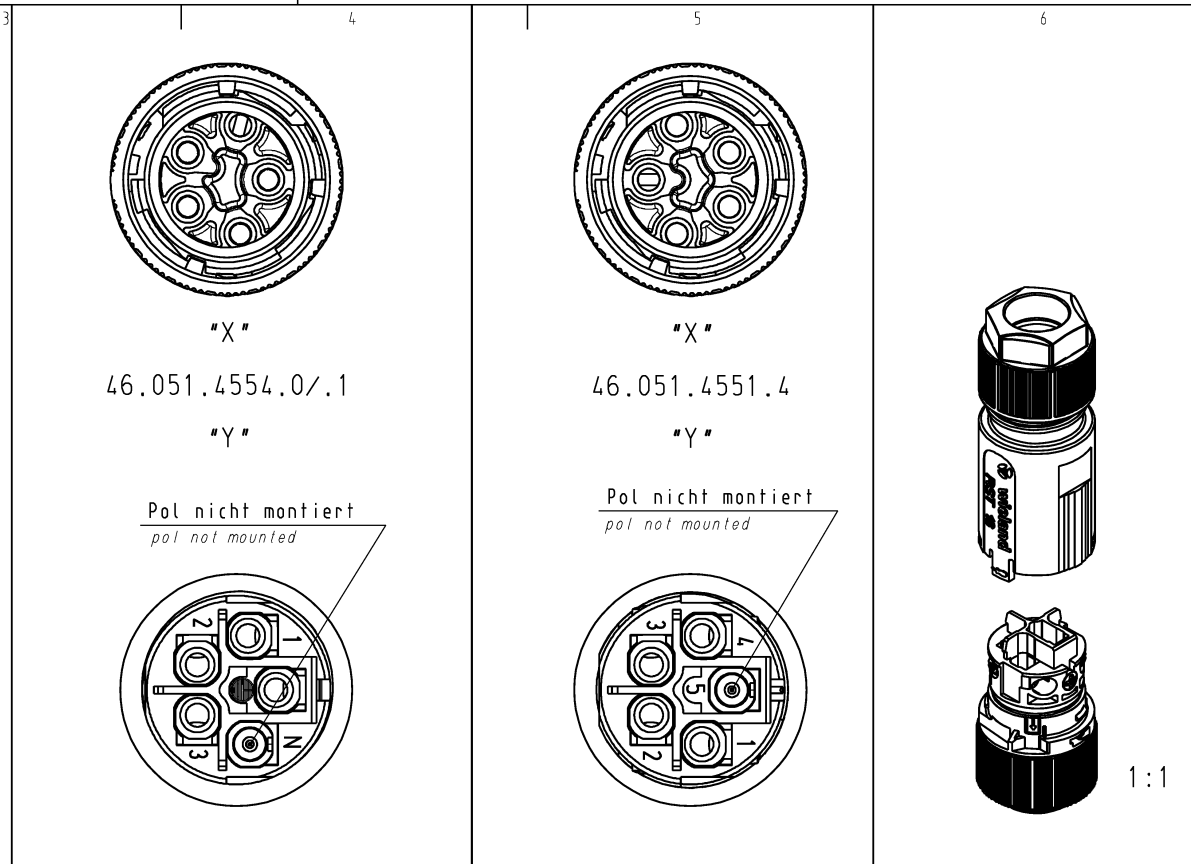
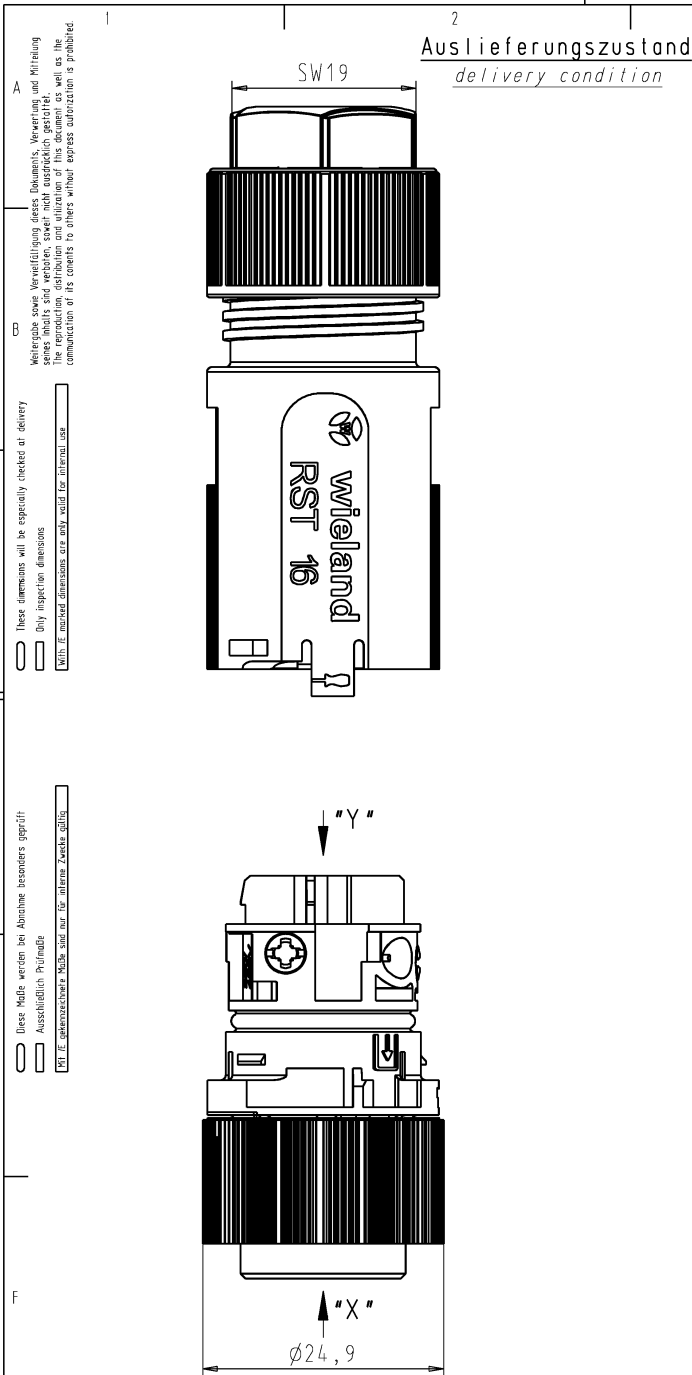
Længde	81 mm
Bredde	24,9 mm
Højde	24,9 mm

Tilbehør

Art. Nr.	Type	Beskrivelse
06.563.9053.1	Blindprop for hunstik SW	RST16i5/4 Endestykke for afdækning af hun stik, Farve: sort
06.563.9153.1	Blindprop for hunstik SW	RST16i5/4 Endestykke for afdækning af hun stik, med fastgørelses rem. Farve: sort

montage

Art. Nr.	Type	Beskrivelse
46.052.4554.1	Stik RST16i5/4S S1 ZT6 SW	RST16i4 4-pol stik Han med skrue tilslutning. 250/400V/16A 0,25-1,5mm ² Kodefarve: sort. Kapslingsklasse: IP69
46.052.5054.1	Apparatstik RST16i5/4S S1 M03 SW	RST16i4 5-pol apparatstik Han med skrue tilslutning. 250/400V/16A 1,5mm ² Kodefarve: sort. Kapslingsklasse: IP69. Montering: M20
46.050.0154.1	fordeler RST16i4B 3P1 F G V SW	RST16i4 4-pol Fordeler box 250/400V/16A 1I/3O IP69K sort



Weitere Daten siehe KATALOG oder eKatalog
 additional data see CATALOG or eCATALOG
www.wieland-electric.com
eshop.wieland-electric.com

Teile - Nr. part - no.	Typ type	Farbe colour
46.051.4554.0	RST16I5/4S B1 ZT6	GL lichtgrau/light grey RAL 7035
46.051.4554.1	RST16I5/4S B1 ZT6	SW schwarz/black RAL 9005
46.051.4551.4	RST16I5/4S B1 ZT6S L BR	signalbraun/signal brown RAL 8002

Tolerierung Size ISO 14405 © / Tolerance system Size ISO 14405 ©
 (This ISO-standard describes the envelope principle. According to the envelope principle the deviations of form and parallelism are limited by the size tolerances).

ja/yes Stoffverbots- und Deklarationsliste nach WN 5020.010 ist einzuhalten.
 Conformity with Wieland document WN 5020.010 e (list of prohibited / declarable hazardous substances) to be declared!

Freitoleranz nach
General tolerance

CAD - Zeichnung, keine manuellen Änderungen
CAD - drawing, no manual modifications allowed

1. Verwendung:
First Use:

Blatt: 1 von
Sheet: of 1

gezeichnet drawn	Tag/Date	Name	Zeichnung Nr. / Drawing No.	Index
/	17.11.2015	Treschan	T 46.051.4554.0 01K	a

Maße in mm / Dimensions are in mm

Vol.	mm ³	Dft./Srf.	mm ²	Ersatz für / Replacement for:
/				Type Benennung/Title

wieland RST16... BU_MIT_ZUGENTL_FA_4P
www.wieland-electric.com
 femal with strain relief 4P RST

Index	Datum / Blatt Date / Sheet
a	03.40.2019 /

Änderung / Revision