

**Datablad**

Art. Nr. 46.051.5050.4

**Apparatstik RST16i5 S B1 M03 L BR**

 RST16i5 5-pol apparatstik Hun med skrue tilslutning.  
 250/400V/16A 1,5mm<sup>2</sup> Kodefarve: brun. Kapslingsklasse: IP69.  
 Montering: M20


Art. Nr.	46.051.5050.4
EAN	4049088255854
Ordre enhed	100 styk

**Godkendelser**

**Specifikationer**
**Note**

Note	Positionsfiksering da gevindet er af fladet
------	---

**Generelt**

Nominel strøm	16 A
Nominel spænding	50 V / 120 V
Forureningsgrad	3
Nominel impuls spænding	4 kV
Kontakt modstand	0,75 mOhm
låsbar	
Farve på kodning/kontaktindsats	signal brun
Pol mærkning	1, 2, 3, 4, 5

**Tilslutningsdata**

Kvadrat massiv	2,5 mm <sup>2</sup>
Tværsnit massiv 2 (min.)	0,25 mm <sup>2</sup>
Tværsnit fintrådet max.	2,5 mm <sup>2</sup>
Tværsnit flerkoret 2 (min.)	0,25 mm <sup>2</sup>
Tilslutninger per pol	1
Afisoleringslængde	8 mm

**Model**

Model	hun
Tilslutning	skruetilslutning
tilslutningsgevind	M20,2
Stik retning	Lige
Tæthedsklasse (IP)	IP66/68 (3m;2h) /IP69
Tykkelse af huse (elektrisk apparat) 2	0,5 mm

Tykkelse af huse (elektrisk apparat)	5 mm
--------------------------------------	------

**Materiale**

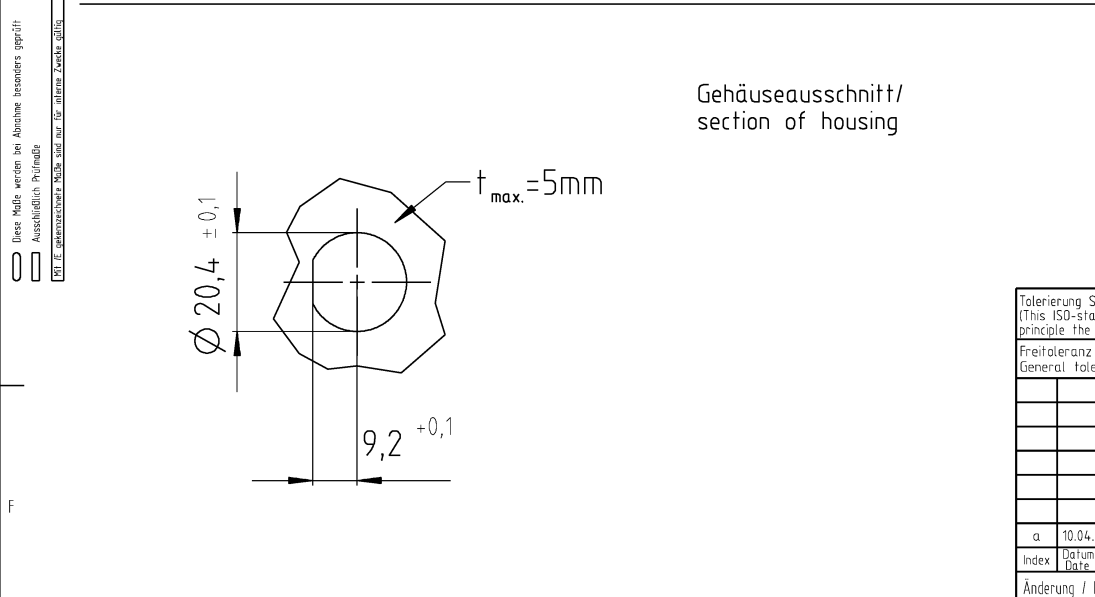
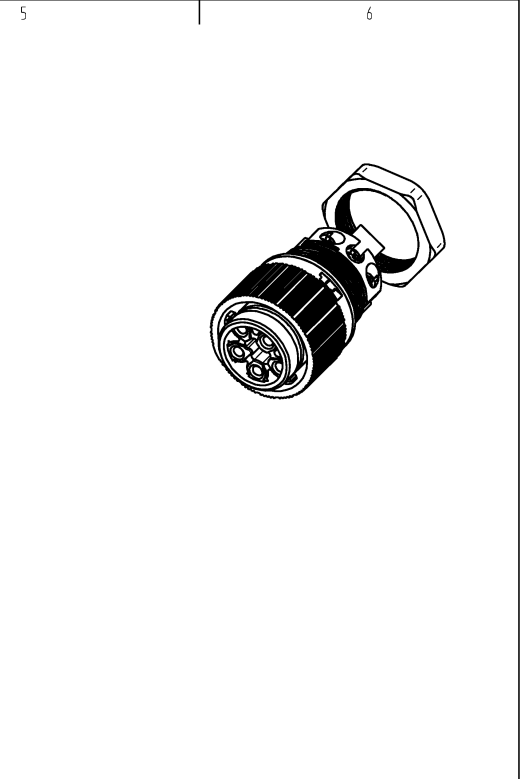
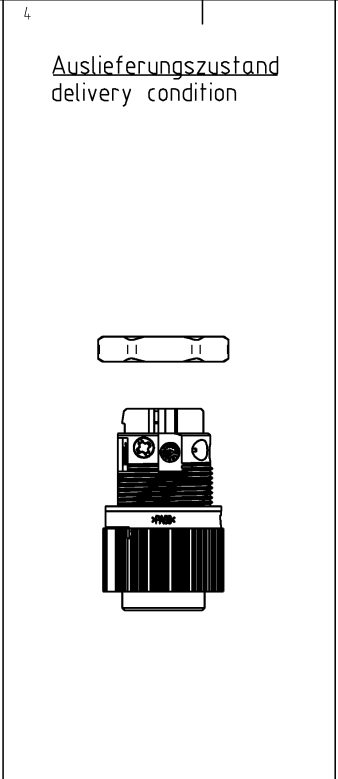
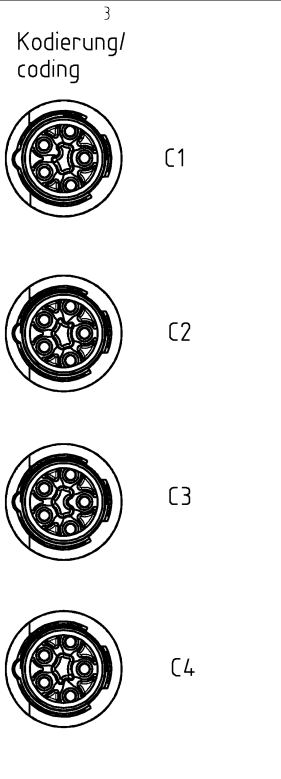
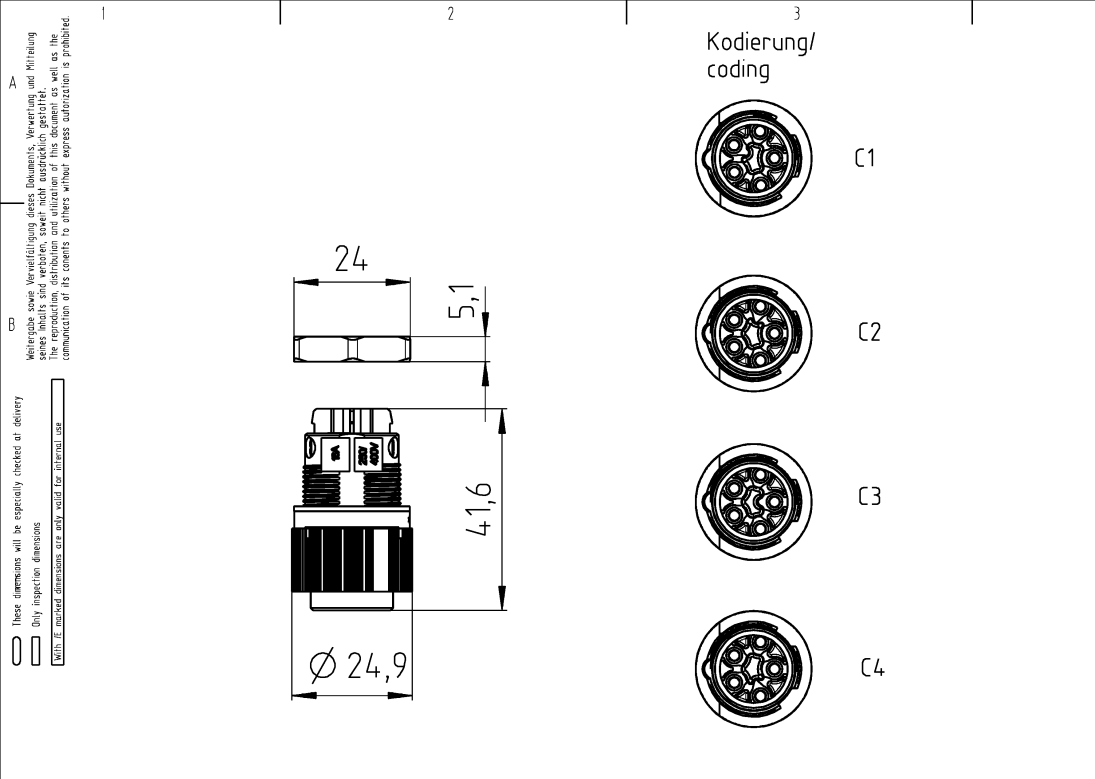
Materiale kasse	Polyamid
Halogenfri	ja
Kontakt material	CuZn
brand belastning	0,085 kWh
Kontinuerlig temperatur, isolationsdele	100 °C
Overfladebehandling	forsølvet

**Dimensioner**

Længde	41,6 mm
Bredde	24 mm
Højde	24 mm

**Tilbehør**

Art. Nr.	Type	Beskrivelse
06.563.9053.1	Blindprop for hunstik SW	RST16i5/4 Endestykke for afdækning af hun stik, Farve: sort
06.563.9153.1	Blindprop for hunstik SW	RST16i5/4 Endestykke for afdækning af hun stik, med fastgørelses rem. Farve: sort



Gehäuseausschnitt/  
section of housing

46.051.5053.9	RST16IS B1 M03 H BL C4	lichtblau/light blue
46.051.5050.4	RST16IS B1 M03 L BR C3	signalbraun/signal brown
46.051.5053.6	RST16IS B1 M03 A TB C2	türkisblau/turquoise blue
46.051.5053.1	RST16IS B1 M03 SW C1	schwarz/black
46.051.5053.0	RST16IS B1 M03 GL C1	lichtgrau/light grey
Bestellnummer/ order number	Typ/type	Kodierung/ coding
		Farbe/color

Weitere Daten siehe Katalog oder eKatalog. [www.wieland-electric.com](http://www.wieland-electric.com)  
 Additional data see CATALOG or eCatalog. [eshop.wieland-electric.com](http://eshop.wieland-electric.com)

Tolerierung Size ISO 14.405 © / Tolerance system Size ISO 14.405 © (This ISO-standard describes the envelope principle. According to the envelope principle the deviations of form and parallelism are limited by the size tolerances)		ja/yes <input checked="" type="checkbox"/> Stoffverbots- und Deklarationsliste nach WN 5020.010 ist einzuhalten. Conformity with Wieland document WN 5020.010 e (list of prohibited / declarable hazardous substances) to be declared!	
Freitoleranz nach General tolerance		CAD - Zeichnung, keine manuellen Änderungen CAD - drawing, no manual modifications allowed	1. Verwendung: First Use:
Blatt: 1 von Sheet: of 1			
Werkstoff / Material		gezeichnet drawn	Tag/Date
Maßstab / Scale		geprüft checked	Name
1:1		Normge- stand check	Zeichnung Nr. / Drawing No.
Vol. mm³ Dft./Srf. mm²		T 46.051.5053.0 13K a	
Ersatz für / Replacement for:		Maße in mm / Dimensions are in mm	
Type		Benennung/Title	
www.wieland-electric.com		RST16...	
www.wieland-electric.com		BUCHSENTEIL	
Änderung / Revision		Geräteanschluss, 5 polig female connector, device connection, 5 poles	