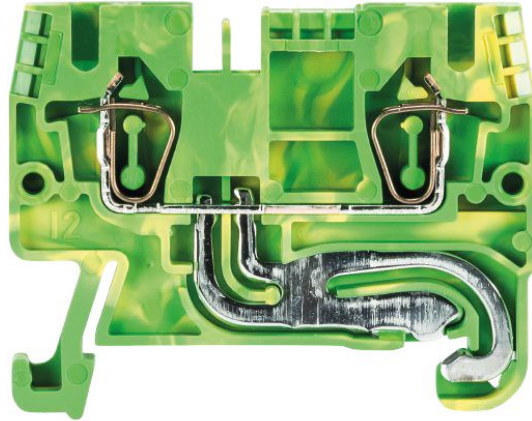


Data sheet del prodotto

Nr. Art. 56.703.9055.0

Conduttore di protezione WKFN 2,5 SL/35



Nr. Art.	56.703.9055.0
EAN	4015573718333
Quantità per ordine	100 Pezzo

Approvazioni



Dati tecnici

Generale

Sezione nominale	2,5 mm ²
Colore	verde-giallo
Numero di piani	1
Numero di punti morsetto per piano	2
Larghezza/passò	5 mm
Custodia isolante	PA666
Classe di infiammabilità del materiale isolante secondo UL94	V0
Esecuzione "Ex e" testata per area esplosione	sì
Tipo di montaggio	Guida DIN 35/7,5 mm
Morsetti componibili per installazioni elettriche	sì

Dati tecnici

Tensione nominale	800 V
Tensione nominale di tenuta	8 kV
Grado di inquinamento	3
Serve piastrina di chiusura	sì
Tipo di materiale isolante	Termoplastico
Lunghezza	47,1 mm

Dati di connessione

Tipo di attacco 1	attacco a molla
Tipo di attacco 2	attacco a molla
Sezione minima cavo rigido	0,13 mm ²
Massima sezione cavo rigido	4 mm ²
Sezione minima cavo flessibile	0,13 mm ²
Massima sezione cavo flessibile	2,5 mm ²

Lunghezza di spelatura	11 mm
------------------------	-------

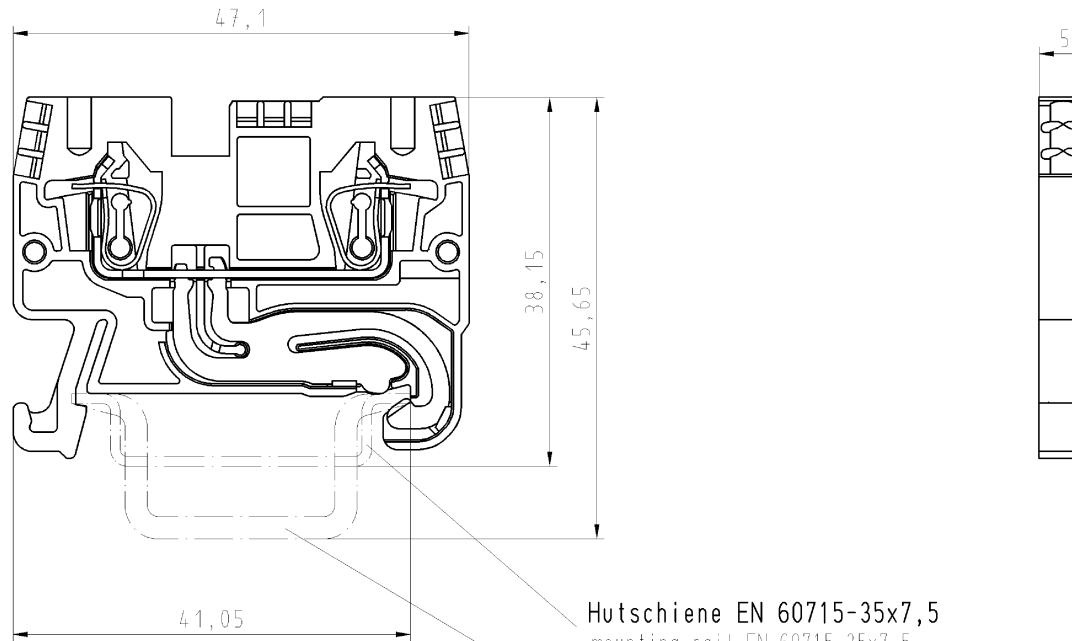
Dati tecnici UL/CSA

Sezione UL	22-12 AWG
Tensione UL	600 V
Sezione CSA	24-12 AWG
Tensione CSA	600 V

Accessori

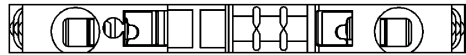
Nr. Art.	Tipo	Descrizione
Z7.280.6227.0	Spina di collegamento IVBWK 2,5- 2	
Z7.280.6327.0	Spina di collegamento IVBWK 2,5- 3	
Z7.280.6427.0	Spina di collegamento IVBWK 2,5- 4	
Z7.280.6527.0	Spina di collegamento IVBWK 2,5- 5	
Z7.280.6627.0	Spina di collegamento IVBWK 2,5- 6	
Z7.280.6727.0	Spina di collegamento IVBWK 2,5- 7	
Z7.280.6827.0	Spina di collegamento IVBWK 2,5- 8	
Z7.280.6927.0	Spina di collegamento IVBWK 2,5- 9	
Z7.280.7027.0	Spina di collegamento IVBWK 2,5- 10	
Z7.280.7127.0	Spina di collegamento IVBWK 2,5- 11	
Z7.280.7227.0	Spina di collegamento IVBWK 2,5- 12	
Z7.280.7327.0	Spina di collegamento IVBWK 2,5- 13	
Z7.280.7427.0	Spina di collegamento IVBWK 2,5 - 14	
Z7.280.7527.0	Spina di collegamento IVBWK 2,5- 15	
Z7.280.7627.0	Spina di collegamento IVBWK 2,5 - 16	
Z7.280.7727.0	Spina di collegamento IVBWK 2,5 - 17	
Z7.280.7827.0	Spina di collegamento IVBWK 2,5 - 18	
Z7.280.7927.0	Spina di collegamento IVBWK 2,5 - 19	
Z7.280.8027.0	Spina di collegamento IVBWK 2,5- 20	
98.300.0000.0	Guida TS 35x7,5 UNPERF - l:2000mm	
98.300.1000.0	Guida TS 35x7,5 PERF 15mm - l:2000mm	
98.300.1800.0	Guida TS 35x7,5 PERF 18mm - l:2000mm	
98.300.1900.0	Guida TS 35x7,5 PERF 25mm - l:2000mm	
98.360.0000.0	Guida TS 35x15-2,3 UNPERF - l:2000mm	
98.360.0004.0	Guida TS 35x15-2,3 UNPERF FZN - l:2000mm	
98.370.0000.0	Guida TS 35x15 UNPERF - l:2000mm	
98.370.1000.0	Guida TS 35x15 PERF 15mm - l:2000mm	
98.380.0000.0	Guida TS 35x15-2,3 UNPERF CU - l:2000mm	
04.343.8353.8	Copertura con simbolo di pericolo ADF.../4 GELB	
07.312.6755.0	Piastrina di chiusura APFN 2,5 /35	
07.312.6855.0	Piastrina di separazione TWFN 2,5 /35	
05.564.3755.0	guide di inserimento cavo LEL 2,5/1 white	
05.564.3855.0	guide di inserimento cavo LEL 2,5/1 gray	
05.564.3955.0	guide di inserimento cavo LEL 2,5/1 black	
04.242.5053.0	Strisce di targhette di siglatura 9705 A / 5 / 10	

○ Diese Maße werden bei Aufnahme besonders geprüft
 □ Ausschließlich Tülmäßig
 ▭ Mit JE. Besondere Maße sind hier in der Besondere Zeile



Hutschiene EN 60715-35x7,5
 mounting rail EN 60715-35x7,5

Hutschiene EN 60715-35x15
 mounting rail EN 60715-35x15



Weitere Daten siehe Katalog
 further data see catalog

Teile-Nr./part-nr.	Farbe/color	Typ/type
56.703.9055.0	grau/grey	WKFN 2,5/SL/35

Freitoleranz nach -		CAD - Zeichnung, keine manuellen Änderungen			1. Verwendung: -		Bl.: 1 von 1		
/	Maßstab	Werkstoff und Oberfläche:		2003	Tag	Name		Zeichnung Nr.	Index
/	2:1	-		Entworfen	15.05.	Lunz S.			
/				Geprüft	-	-		56.703.9055.0 01K	
/	Vol.	mm ³	Dtl.	mm ²	Normgepr.	-	-		
/				Benennung		SCHUTZLEITERKLEMME			
/				wieland		PE terminal			
Änderung		Datum / Blatt		Elektrische Verbindungen					

Wiedergabe sowie Vervielfältigung dieser Zeichnung, Verwertung und Mitteilung
 ohne schriftliche Genehmigung sind verboten, soweit nicht ausdrücklich gestattet.
 The reproduction, distribution and utilization of this document as well as the
 communication of its contents to others without express authorization is prohibited.

A
1
2
3
4
5
6
7
8
9
10
11
12
13
14
15
16
17
18
19
20
M1
M2
M3
L
G
1
1.1
2.1
1.1