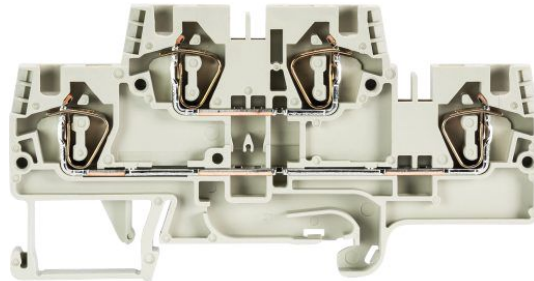


Data sheet del prodotto

Nr. Art. 56.704.7055.0

Morsetto a più piani WKFN 4 E/35



Nr. Art.	56.704.7055.0
EAN	4015573767157
Quantità per ordine	100 Pezzo

Approvazioni



Dati tecnici

Generale

Sezione nominale	4 mm ²
Colore	grigio
Numero di piani	2
Numero di punti morsetto per piano	2
Larghezza/passò	6 mm
Custodia isolante	PA666
Classe di infiammabilità del materiale isolante secondo UL94	V0
Esecuzione "Ex e" testata per area esplosione	sì
Tipo di montaggio	Guida DIN 35/7,5 mm
Morsetti componibili per installazioni elettriche	sì

Dati tecnici

Corrente nominale	32 A
Tensione nominale	500 V
Tensione nominale di tenuta	6 kV
Grado di inquinamento	3
Serve piastrina di chiusura	sì
Tipo di materiale isolante	Termoplastico
Lunghezza	90,1 mm

Dati di connessione

Tipo di attacco 1	attacco a molla
Tipo di attacco 2	attacco a molla
Sezione minima cavo rigido	0,13 mm ²
Massima sezione cavo rigido	6 mm ²
Sezione minima cavo flessibile	0,13 mm ²

Massima sezione cavo flessibile	4 mm ²
Lunghezza di spelatura	11 mm

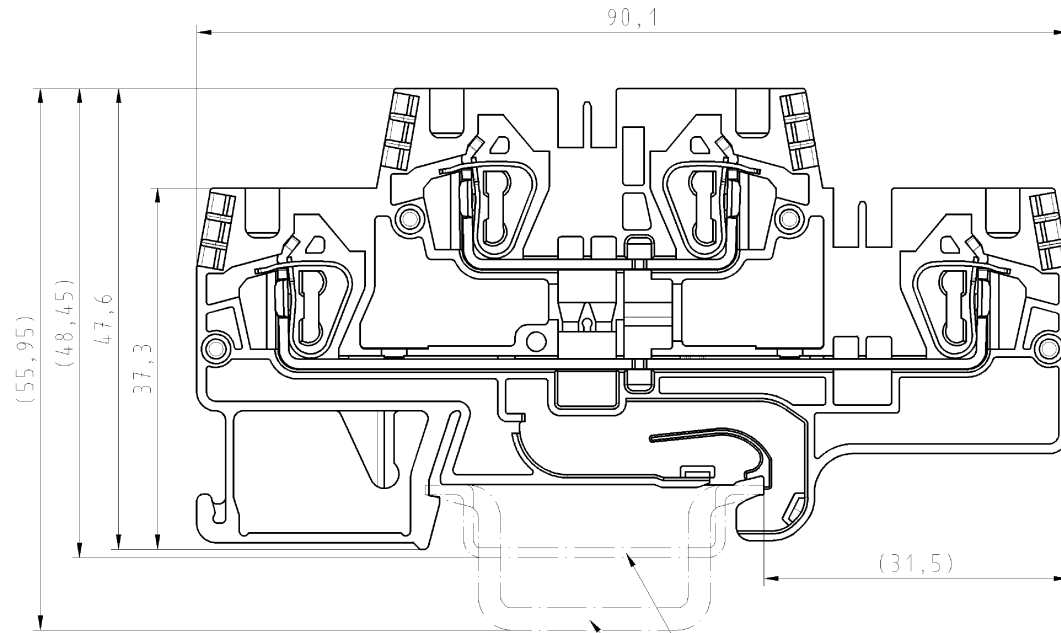
Dati tecnici UL/CSA

Sezione UL	24-10 AWG
Tensione UL	300 V
Factory wiring di corrente	30 A
Field wiring di corrente	30 A
Sezione CSA	24-10 AWG
Tensione CSA	300 V
Corrente CSA	32 A

Accessori

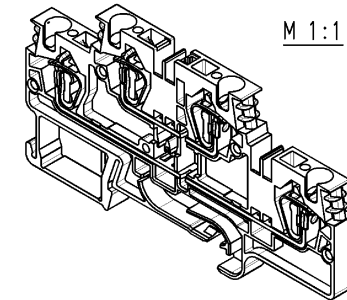
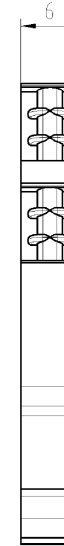
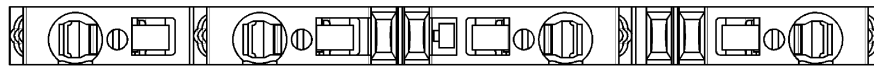
Nr. Art.	Tipo	Descrizione
Z7.261.1127.0	Spina di collegamento IVB WKF-V	
Z7.261.1227.0	Spina di collegamento IVB WKF 4 - 2	
Z7.261.1327.0	Spina di collegamento IVB WKF 4 - 3	
Z7.261.1427.0	Spina di collegamento IVB WKF 4 - 4	
Z7.261.1527.0	Spina di collegamento IVB WKF 4 - 5	
Z7.261.1627.0	Spina di collegamento IVB WKF 4 - 6	
Z7.261.1727.0	Spina di collegamento IVB WKF 4 - 7	
Z7.261.1827.0	Spina di collegamento IVB WKF 4 - 8	
Z7.261.1927.0	Spina di collegamento IVB WKF 4 - 9	
Z7.261.2027.0	Spina di collegamento IVB WKF 4 - 10	
98.300.0000.0	Guida TS 35x7,5 UNPERF - l:2000mm	
98.300.1000.0	Guida TS 35x7,5 PERF 15mm - l:2000mm	
98.300.1800.0	Guida TS 35x7,5 PERF 18mm - l:2000mm	
98.300.1900.0	Guida TS 35x7,5 PERF 25mm - l:2000mm	
98.360.0000.0	Guida TS 35x15-2,3 UNPERF - l:2000mm	
98.360.0004.0	Guida TS 35x15-2,3 UNPERF FZN - l:2000mm	
98.370.0000.0	Guida TS 35x15 UNPERF - l:2000mm	
98.370.1000.0	Guida TS 35x15 PERF 15mm - l:2000mm	
98.380.0000.0	Guida TS 35x15-2,3 UNPERF CU - l:2000mm	
07.312.9655.0	Piastrina di chiusura APFN 4 E/35	
07.312.9655.7	Piastrina di chiusura APFN 4 E/35 GRUEN	
07.312.9755.0	Piastrina di separazione TWFN 4 E/35	
04.242.6053.0	Strisce di targhette di siglatura 9705 A / 6 / 10	

- Diese Maße werden bei Abnahme besonders geprüft
- ▭ Ausschnittgröße (Profile)
- ▭ NEUZEICHNUNG BEZUGSSTREIFEN MIT IEP-IDENTIFIKATIONSLEISTE



Hutschiene EN60715-35x7,5
mounting rail EN60715-35x7,5

Hutschiene EN60715-35x15
mounting rail EN60715-35x15



Weitere Daten siehe Katalog
further data see catalog

Freitoleranz nach		DAD - Zeichnung, keine manuellen Änderungen			1. Verwendung: -		Bl. 1 von 1		
/	Maßstab	Werkstoff und Oberfläche:		2004	Tag	Name		Zeichnung Nr.	Index
/	2:1	Farbe: grau colour: grey		Entworfen	12.03.	Bauer F.			
/	Vol.	mm ³	Bl.	mm ²	Normgr.	-		Ersatz für: -	
/	wieland		Typ		Benennung				
/	Elektrische Verbindungen		WKFN 4		ETAGENKLEMME				
Änderung	Datum / Blatt		E/35		fasis Pro Federkraftausführung 4mm ² double deck terminal with spring clamp connection				

Weitergabe sowie Vervielfältigung dieses Dokuments, Verwertung und Mitteilung seines Inhalts sind verboten, soweit nicht ausdrücklich gestattet.
The reproduction, distribution and utilization of this document as well as the communication of its contents to others without express authorization is prohibited.