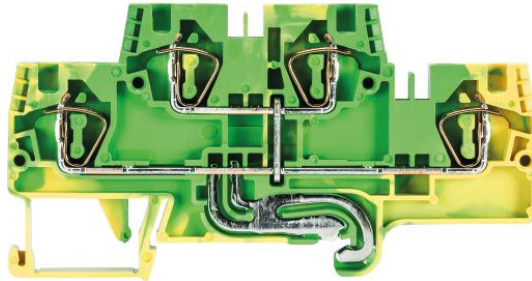


Data sheet del prodotto

Nr. Art. 56.704.9255.0

Conduttore di protezione WKFN 4 E/SL/35



Nr. Art.	56.704.9255.0
EAN	4015573767195
Quantità per ordine	100 Pezzo

Approvazioni



Dati tecnici

Generale

Sezione nominale	4 mm ²
Colore	verde-giallo
Numero di piani	2
Numero di punti morsetto per piano	2
Larghezza/passaggio	6 mm
Custodia isolante	PA666
Classe di infiammabilità del materiale isolante secondo UL94	V0
Esecuzione "Ex e" testata per area esplosione	sì
Tipo di montaggio	Guida DIN 35/7,5 mm
Morsetti componibili per installazioni elettriche	sì

Dati tecnici

Tensione nominale di tenuta	6 kV
Grado di inquinamento	3
Serve piastrina di chiusura	sì
Tipo di materiale isolante	Termoplastico
Lunghezza	90,1 mm

Dati di connessione

Tipo di attacco 1	attacco a molla
Tipo di attacco 2	attacco a molla
Sezione minima cavo rigido	0,13 mm ²
Massima sezione cavo rigido	6 mm ²
Sezione minima cavo flessibile	0,13 mm ²
Massima sezione cavo flessibile	4 mm ²
Lunghezza di spelatura	11 mm

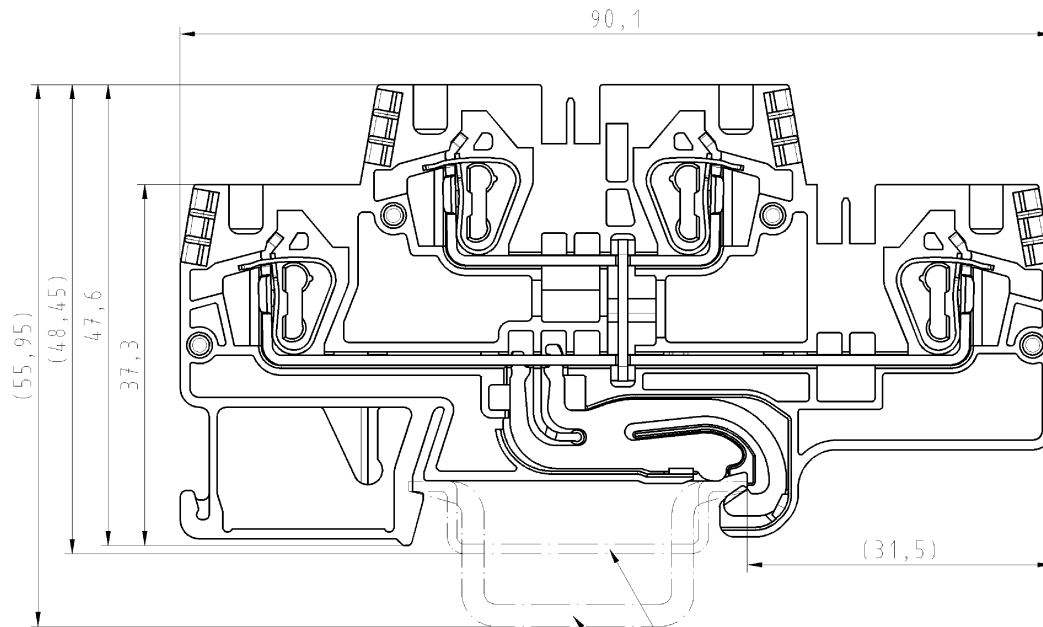
Dati tecnici UL/CSA

Sezione CSA	24-10 AWG
-------------	-----------

Accessori

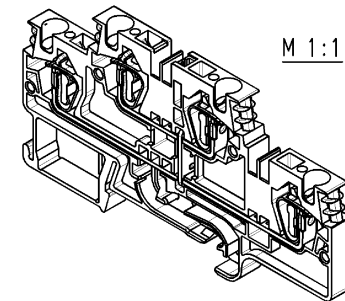
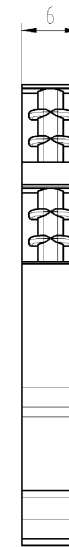
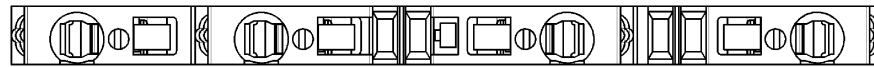
Nr. Art.	Tipo	Descrizione
Z7.261.1227.0	Spina di collegamento IVB WKF 4 - 2	
Z7.261.1327.0	Spina di collegamento IVB WKF 4 - 3	
Z7.261.1427.0	Spina di collegamento IVB WKF 4 - 4	
Z7.261.1527.0	Spina di collegamento IVB WKF 4 - 5	
Z7.261.1627.0	Spina di collegamento IVB WKF 4 - 6	
Z7.261.1727.0	Spina di collegamento IVB WKF 4 - 7	
Z7.261.1827.0	Spina di collegamento IVB WKF 4 - 8	
Z7.261.1927.0	Spina di collegamento IVB WKF 4 - 9	
Z7.261.2027.0	Spina di collegamento IVB WKF 4 - 10	
98.300.0000.0	Guida TS 35x7,5 UNPERF - l:2000mm	
98.300.1000.0	Guida TS 35x7,5 PERF 15mm - l:2000mm	
98.300.1800.0	Guida TS 35x7,5 PERF 18mm - l:2000mm	
98.300.1900.0	Guida TS 35x7,5 PERF 25mm - l:2000mm	
98.360.0000.0	Guida TS 35x15-2,3 UNPERF - l:2000mm	
98.360.0004.0	Guida TS 35x15-2,3 UNPERF FZN - l:2000mm	
98.370.0000.0	Guida TS 35x15 UNPERF - l:2000mm	
98.370.1000.0	Guida TS 35x15 PERF 15mm - l:2000mm	
98.380.0000.0	Guida TS 35x15-2,3 UNPERF CU - l:2000mm	
07.312.9655.0	Piastrina di chiusura APFN 4 E/35	
07.312.9655.7	Piastrina di chiusura APFN 4 E/35 GRUEN	
07.312.9755.0	Piastrina di separazione TWFN 4 E/35	
04.242.6053.0	Strisce di targhette di siglatura 9705 A / 6 / 10	

- Diese Maße werden bei Abnahme besonders geprüft
- Ausschnittgröße (Tiefenmaß)
- ▭ NEUZEICHNUNG BEZUGSSTAB MIT IEP-IDENTIFIKATIONSLEISTE



Hutschiene EN60715-35x7,5
mounting rail EN60715-35x7,5

Hutschiene EN60715-35x15
mounting rail EN60715-35x15



Weitere Daten siehe Katalog
further data see catalog

Freitoleranz nach		DAD - Zeichnung, keine manuellen Änderungen			1. Verwendung: -		Bl. 1 von 1	
/	Maßstab	Werkstoff und Oberfläche:		2004	Tag	Name		Index
/	2:1	Farbe: grün/gelb colour: green/yellow		Entworfen	15.03.	Bauer F.		56.704.9255.0 01K
/				Geprüft				
/	Vol.	mm ²	Bit.	mm ²	Normgr.	-	Ersatz für: -	
/								
Benennung		wieland		Typ		Benennung		
Änderung		Elektrische Verbindungen		WKFN 4 E/SL/35		SCHUTZLEITERETAGENKLEMME fasis Pro Federkraftausführung 4mm ² earth terminal with spring clamp connection		

Weitergabe sowie Vervielfältigung dieses Dokuments, Verwertung und Mitteilung seines Inhalts sind verboten, soweit nicht ausdrücklich gestattet. Die Reproduktion, Verbreitung und Vervielfältigung dieses Dokuments ist ohne schriftliche Genehmigung der Wieland-Werke AG.