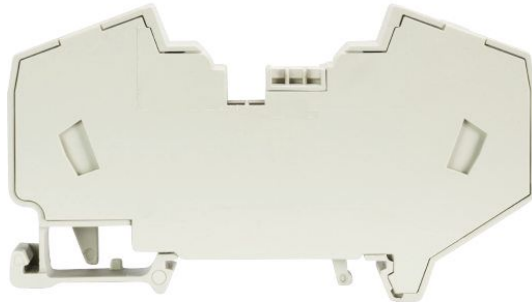


Data sheet del prodotto

Nr. Art. 56.716.0353.0

Morsetto passante WKF 16/35 PV/WKFN



| | |
|---------------------|---------------|
| Nr. Art. | 56.716.0353.0 |
| EAN | 4015573735330 |
| Quantità per ordine | 20 Pezzo |

Approvazioni



Dati tecnici

Nota

| | |
|------|--|
| Nota | * Type-specific output currents upon request |
|------|--|

Generale

| | |
|--|---------------------|
| Sezione nominale | 16 mm ² |
| Colore | grigio |
| Numero di piani | 1 |
| Numero di punti morsetto per piano | 2 |
| Larghezza/passaggio | 12 mm |
| Custodia isolante | PA666 |
| Classe di infiammabilità del materiale isolante secondo UL94 | V0 |
| Esecuzione "Ex e" testata per area esplosione | No |
| Tipo di montaggio | Guida DIN 35/7,5 mm |
| Morsetti componibili per installazioni elettriche | sì |

Dati tecnici

| | |
|-----------------------------|---------------|
| Corrente nominale | 76 A |
| Tensione nominale | 800 V |
| Tensione nominale di tenuta | 8 kV |
| Grado di inquinamento | 3 |
| Serve piastrina di chiusura | No |
| Tipo di materiale isolante | Termoplastico |
| Lunghezza | 82 mm |

Dati di connessione

| | |
|-------------------|-----------------|
| Tipo di attacco 1 | attacco a molla |
| Tipo di attacco 2 | attacco a molla |

| | |
|----------------------------------|--------------------|
| Sezione minima cavo rigido | 4 mm ² |
| Massima sezione cavo rigido | 10 mm ² |
| Sezione minima cavo flessibile | 4 mm ² |
| Massima sezione cavo flessibile | 16 mm ² |
| Sezione minima cavo semirigido | 16 mm ² |
| Massima sezione cavo semi-rigido | 16 mm ² |
| Lunghezza di spelatura | 15 mm |

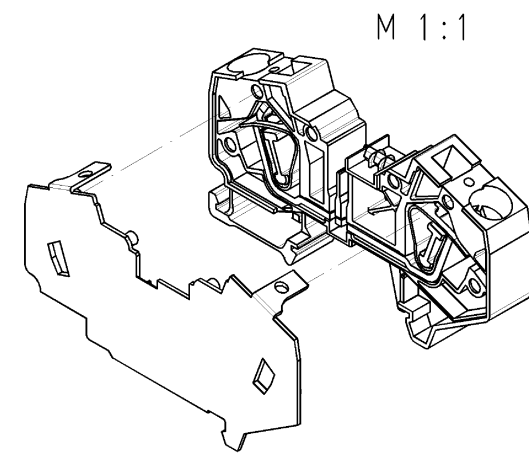
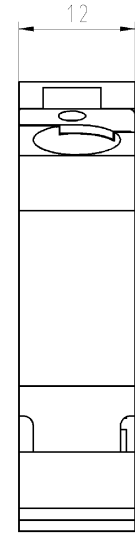
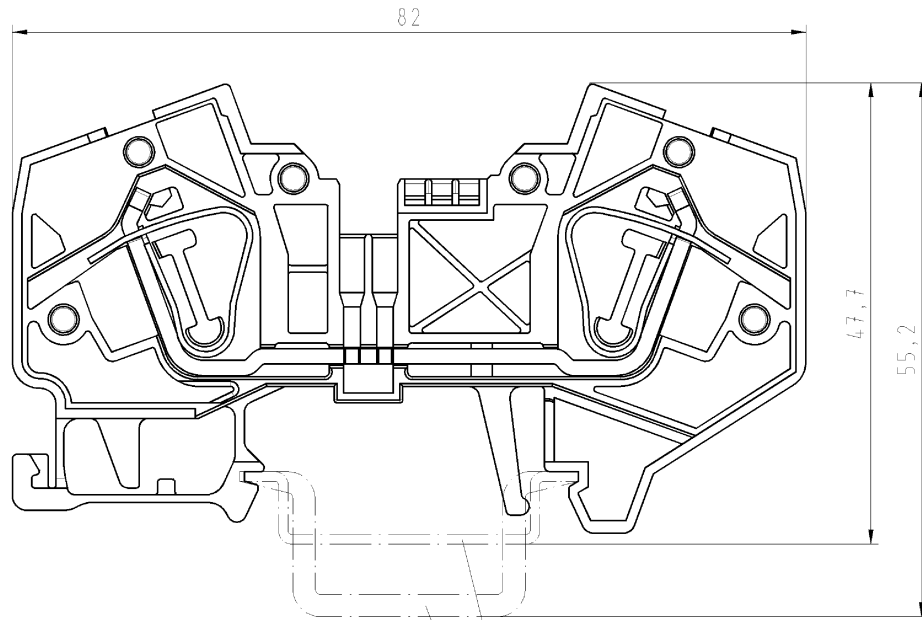
Dati tecnici UL/CSA

| | |
|----------------------------|----------|
| Sezione UL | 24-4 AWG |
| Tensione UL | 600 V |
| Factory wiring di corrente | 75 A |
| Field wiring di corrente | 75 A |
| Sezione CSA | 12-4 AWG |
| Tensione CSA | 600 V |
| Corrente CSA | 78 A |

Accessori

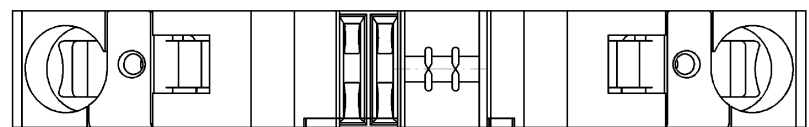
| Nr. Art. | Tipo | Descrizione |
|---------------|---|-------------|
| Z7.280.6227.0 | Spina di collegamento IVBWK 2,5- 2 | |
| Z7.280.6327.0 | Spina di collegamento IVBWK 2,5- 3 | |
| Z7.280.6427.0 | Spina di collegamento IVBWK 2,5- 4 | |
| Z7.280.6527.0 | Spina di collegamento IVBWK 2,5- 5 | |
| Z7.280.6627.0 | Spina di collegamento IVBWK 2,5- 6 | |
| Z7.280.6727.0 | Spina di collegamento IVBWK 2,5- 7 | |
| Z7.280.6827.0 | Spina di collegamento IVBWK 2,5- 8 | |
| Z7.280.6927.0 | Spina di collegamento IVBWK 2,5- 9 | |
| Z7.280.7027.0 | Spina di collegamento IVBWK 2,5- 10 | |
| Z7.280.7127.0 | Spina di collegamento IVBWK 2,5- 11 | |
| Z7.280.7227.0 | Spina di collegamento IVBWK 2,5- 12 | |
| Z7.280.7327.0 | Spina di collegamento IVBWK 2,5- 13 | |
| Z7.280.7427.0 | Spina di collegamento IVBWK 2,5 - 14 | |
| Z7.280.7527.0 | Spina di collegamento IVBWK 2,5- 15 | |
| Z7.280.7627.0 | Spina di collegamento IVBWK 2,5 - 16 | |
| Z7.280.7727.0 | Spina di collegamento IVBWK 2,5 - 17 | |
| Z7.280.7827.0 | Spina di collegamento IVBWK 2,5 - 18 | |
| Z7.280.7927.0 | Spina di collegamento IVBWK 2,5 - 19 | |
| Z7.280.8027.0 | Spina di collegamento IVBWK 2,5- 20 | |
| 98.300.0000.0 | Guida TS 35x7,5 UNPERF - l:2000mm | |
| 98.300.1000.0 | Guida TS 35x7,5 PERF 15mm - l:2000mm | |
| 98.300.1800.0 | Guida TS 35x7,5 PERF 18mm - l:2000mm | |
| 98.300.1900.0 | Guida TS 35x7,5 PERF 25mm - l:2000mm | |
| 98.360.0000.0 | Guida TS 35x15-2,3 UNPERF - l:2000mm | |
| 98.360.0004.0 | Guida TS 35x15-2,3 UNPERF FZN - l:2000mm | |
| 98.370.0000.0 | Guida TS 35x15 UNPERF - l:2000mm | |
| 98.370.1000.0 | Guida TS 35x15 PERF 15mm - l:2000mm | |
| 98.380.0000.0 | Guida TS 35x15-2,3 UNPERF CU - l:2000mm | |
| 04.242.6053.0 | Strisce di targhette di siglatura 9705 A / 6 / 10 | |

Ansicht ohne Deckel/view without cover



Hutschiene EN 60715 - 35x7,5
Mountail rail EN 60715 - 35x7,5

Hutschiene EN 60715 - 35x15
Mountail rail EN 60715 - 35x15



Weitere Daten siehe Katalog
further data see catalog

| | |
|-----------------------|------------------------|
| Teile-Nr. part-nr. | Typ type |
| 56.716.0353.0 | WKF 16/35 PV/WKFN |
| 56.716.0353.6 | WKF 16/35 PV/WKFN BLAU |

| | | | | | | | | |
|---------------------|---------------|---|------|----------|------------------|------------|--------------|---------------------|
| Freitoleranz nach - | | DAD - Zeichnung, keine manuellen Änderungen | | | 1. Verwendung: - | | Bl.: 1 von 1 | |
| / | Maßstab | Werkstoff und Oberfläche: | | 2004 | Tag | Name | | Index |
| / | 2:1 | - | | Enworfen | 30.03. | Schmitt J. | | T |
| / | | | | Geprüft | | | | 56.716.0353.0 01K a |
| / | Vol. | mm ² | Øfl. | mm | Normgr. | - | | Ersatz für: - |
| / | | | | | | | | |
| a | 19.10.2004/ | wieland | | Typ | | Benennung | | EINSEISEKLEMME |
| Bursta | Datum / Blatt | Elektrische Verbindungen | | siehe | | | | WKFN |
| Änderung | | | | Tabelle | | | | Supply terminal |

Wiedergabe sowie Vervielfältigung dieser Zeichnung und Mitteilung seiner Inhalte sind verboten, soweit nicht ausdrücklich gestattet. Die Reproduktion, Verbreitung und Vervielfältigung dieses Dokumentes ist ohne schriftliche Genehmigung der Wieland-Werke AG. The reproduction, distribution and utilization of this document as well as the communication of its contents to others without express authorization is prohibited.

A
1
2
3
4
5
6
7
8
9
10
11
12
13
14
15
16
17
18
19
20
M1
M2
M3
L
G
1
1.1
2.1
1.1
56716035301K_1_e CADW27.dwg 2004-10-19 10:56:31 1:000