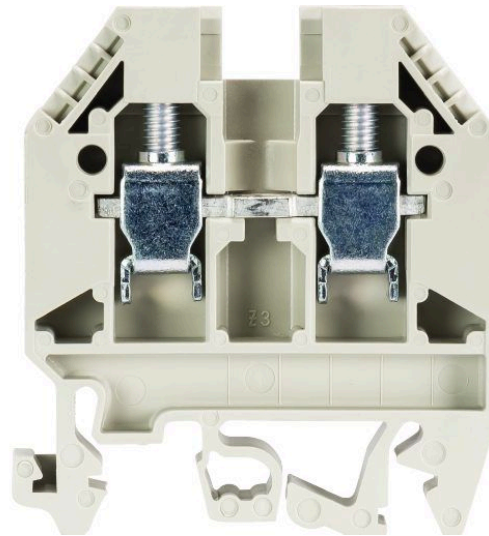


Data sheet del prodotto

Nr. Art. 57.506.0055.0

Morsetto passante WK 6 / U /V0



Nr. Art.	57.506.0055.0
EAN	4015573458369
Quantità per ordine	100 Pezzo

Approvazioni



Dati tecnici

**Generale**

Sezione nominale	6 mm <sup>2</sup>
Colore	grigio
Numero di piani	1
Numero di punti morsetto per piano	2
Larghezza/passaggio	8 mm
Custodia isolante	PA666
Classe di infiammabilità del materiale isolante secondo UL94	V0
Esecuzione "Ex e" testata per area esplosione	sì
Tipo di montaggio	Guida DIN / Guida G
Morsetti componibili per installazioni elettriche	sì

**Dati tecnici**

Corrente nominale	41 A
Tensione nominale	1000 V
Tensione nominale di tenuta	8 kV
Grado di inquinamento	3
Serve piastrina di chiusura	sì
Tipo di materiale isolante	Termoplastico
Lunghezza	48 mm

**Dati di connessione**

Tipo di attacco 1	attacco a vite
Tipo di attacco 2	attacco a vite
Sezione minima cavo rigido	0,5 mm <sup>2</sup>
Massima sezione cavo rigido	10 mm <sup>2</sup>
Sezione minima cavo flessibile	0,5 mm <sup>2</sup>

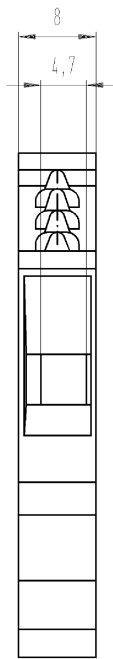
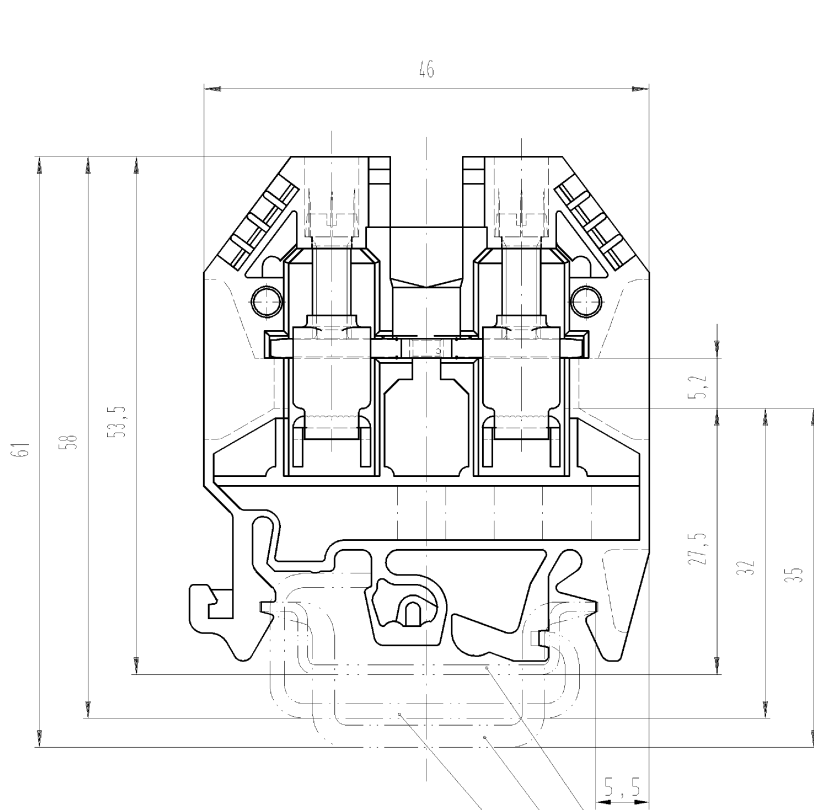
Massima sezione cavo flessibile	6 mm <sup>2</sup>
Lunghezza di spelatura	11 mm
Coppia di serraggio conduttore	1,2 Nm

**Dati tecnici UL/CSA**

Sezione UL	22-8 AWG
Tensione UL	600 V
Factory wiring di corrente	50 A
Field wiring di corrente	50 A
Sezione CSA	20-8 AWG
Tensione CSA	600 V
Corrente CSA	45 A

**Accessori**

Nr. Art.	Tipo	Descrizione
Z7.282.0227.0	Ponte di parallelo VB WK 6 - 2	
Z7.282.0327.0	Ponte di parallelo VB WK 6 - 3	
Z7.282.0427.0	Ponte di parallelo VB WK 6 - 4	
Z7.282.0527.0	Ponte di parallelo VB WK 6 - 5	
Z7.282.0627.0	Ponte di parallelo VB WK 6 - 6	
Z7.282.2227.0	Ponte di collegamento isolato IVBWK 6 - 2	
Z7.282.2327.0	Ponte di collegamento isolato IVBWK 6 - 3	
Z7.282.2427.0	Ponte di collegamento isolato IVBWK 6 - 4	
Z7.282.2527.0	Ponte di collegamento isolato IVBWK 6 - 5	
Z7.282.2627.0	Ponte di collegamento isolato IVBWK 6 - 6	
Z7.282.2727.0	Ponte di collegamento isolato IVBWK 6 - 7	
Z7.282.2827.0	Ponte di collegamento isolato IVBWK 6 - 8	
Z7.282.2927.0	Ponte di collegamento isolato IVBWK 6 - 9	
Z7.282.3027.0	Ponte di collegamento isolato IVBWK 6 -10	
Z7.282.3127.0	Ponte di collegamento isolato IVBWK 6 -11	
Z7.282.3227.0	Ponte di collegamento isolato IVBWK 6 -12	
98.190.0000.0	Guida TS 32 UNPERF - l:2000mm	
98.190.1000.0	Guida TS 32 PERF 15mm - l:2000mm	
98.210.0000.0	Guida TS 32 UNPERF AL - l:2000mm	
98.220.0000.0	Guida TS 32 UNPERF CU - l:2000mm	
98.300.0000.0	Guida TS 35x7,5 UNPERF - l:2000mm	
98.300.1000.0	Guida TS 35x7,5 PERF 15mm - l:2000mm	
98.300.1900.0	Guida TS 35x7,5 PERF 25mm - l:2000mm	
98.360.0000.0	Guida TS 35x15-2,3 UNPERF - l:2000mm	
98.360.0004.0	Guida TS 35x15-2,3 UNPERF FZN - l:2000mm	
98.370.0000.0	Guida TS 35x15 UNPERF - l:2000mm	
98.370.1000.0	Guida TS 35x15 PERF 15mm - l:2000mm	
98.380.0000.0	Guida TS 35x15-2,3 UNPERF CU - l:2000mm	
07.311.0255.0	Piastrina di chiusura AP 6 /V0	
07.311.0255.6	Piastrina di chiusura AP 6 BL/V0	
07.311.1255.0	Piastrina di separazione TW 6 /V0	
07.311.1255.6	Piastrina di separazione TW 6 BL/V0	
04.242.8053.0	Strisce di targhette di siglatura 9705 A / 8 / 10	



○ Diese Maße werden bei Abnahme besonders geprüft  
 □ Ausschnittlich Prüfung  
 ■ NUR ZUR BEWEISUNGSZWECKEN, BEI DER NUTZUNG KEINE VERANTWORTUNG

Hutschiene EN 60715-35x7,5  
 mounting rail EN 60715-35x7,5  
 Hutschiene EN 60715-35x15  
 mounting rail EN 60715-35x15  
 G-Schiene EN 60715-G32  
 G-rail EN 60715-G32

\* = spezielle Verpackung  
 specific package

Weitere Daten siehe Katalog  
 further data see catalog

Teile - Nr. Part-number	Farbe colour	Typ type
57.506.0055.0	grau/grey	WK 6/U/V0
57.506.0055.1	schwarz/black	WK 6/U schwarz/V0
57.506.0055.2	weiß/white	WK 6/U weiß/V0
57.506.0055.5	rot/red	WK 6/U rot/V0
57.506.0055.6	blau/blue	WK 6/U blau/V0
57.506.0055.7	grün/green	WK 6/U grün/V0
57.506.0055.8	gelb/yellow	WK 6/U gelb/V0
57.506.0055.9	orange	WK 6/U orange/V0
* 57.506.0095.0	grau/grey	WK 6/U/V0
* 57.506.0095.6	blau/blue	WK 6/U blau/V0
* 57.506.0095.9	orange	WK 6/U orange/V0

Freitoleranz nach DIN -		CAD - Zeichnung, keine manuellen Änderungen		1. Verwendung: -		Bl.: 1 von 1	
/	Maßstab	2004	Tag	Name	Zeichnung Nr.		Index
/	2:1	Entworfen	21.10.	Schnitt J.	T 57.506.0055.0 01K		a
/		Geprüft					
/		Normgepr.	-		Ersatz für: -		
/		<b>wieland</b> Elektrische Verbindungen		WK 6/U		Benennung	
a	27.06.2007/			DURCHGANGSKLEMME			
Änderung						Modular terminal	

Wieland sowie Vertriebspartner dieser Dokumente, Verantwortung und Haftung  
 seine Inhalte sind vorbehalten, soweit nicht ausdrücklich gestattet.  
 The reproduction, distribution and utilization of this document as well as the  
 communication of its contents to others without express authorization is prohibited.

A  
1  
2  
3  
4  
5  
6  
7  
8  
9  
10  
11  
12  
13  
14  
15  
16  
17  
18  
19  
20  
M1  
M2  
M3  
L  
G  
1  
1.1  
2.1  
1.1  
57506005501K\_1\_CAD/1044\_1reschran 2007-06-27T15:15:11 1:000