

Datablad

Art. Nr. 70.060.2428.0

Datakabel indgang IT DKE 24

Datakabel gennemføring Size: 24 IT DKE 24



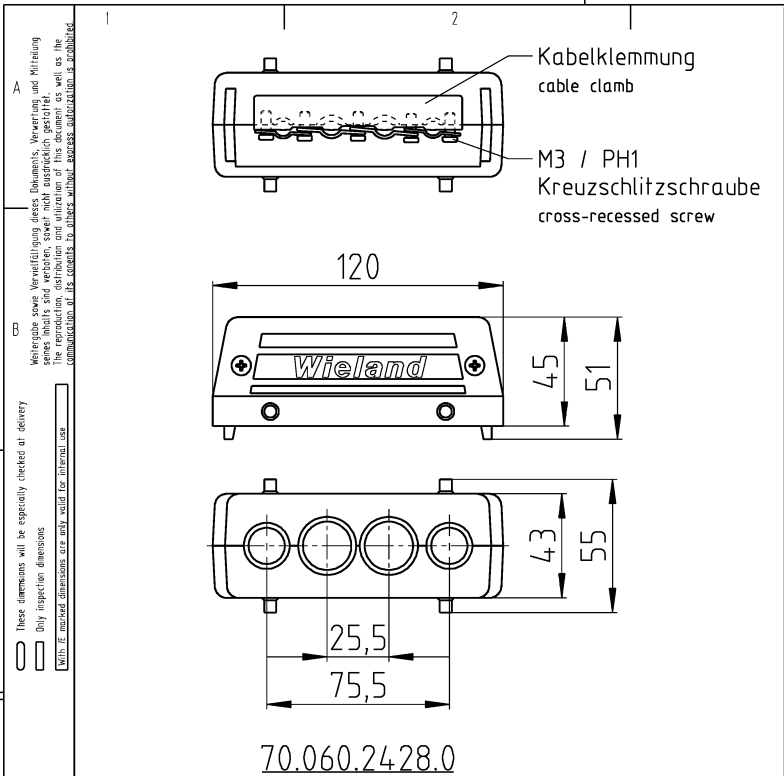
Art. Nr.	70.060.2428.0
EAN	4015573699045
Ordre enhed	5 styk

Godkendelser

Specifikationer

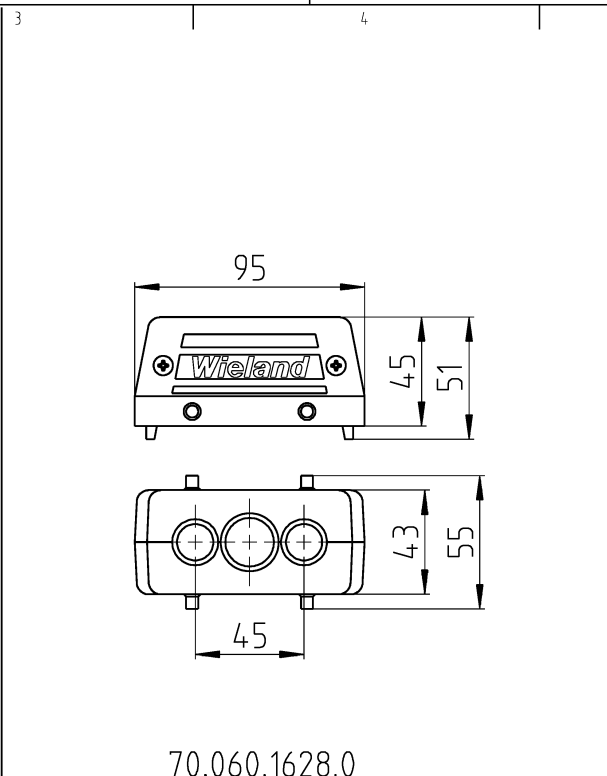
Generelt

Farve	grå
overflade	pulver belagt
låsemekanisme	Dobbelt låsehåndtag
Materiale kasse	aluminium
Min. Driftstemperaturområde	-40 °C
Maks. Driftstemperaturområde	100 °C
DIN-størrelse	24
Tæthedsklasse (IP)	IP65
Antal kabelgennemføringer, tilslutning område 4,5-10mm	2
Antal kabelgennemføringer, tilslutning område 9-15mm	2

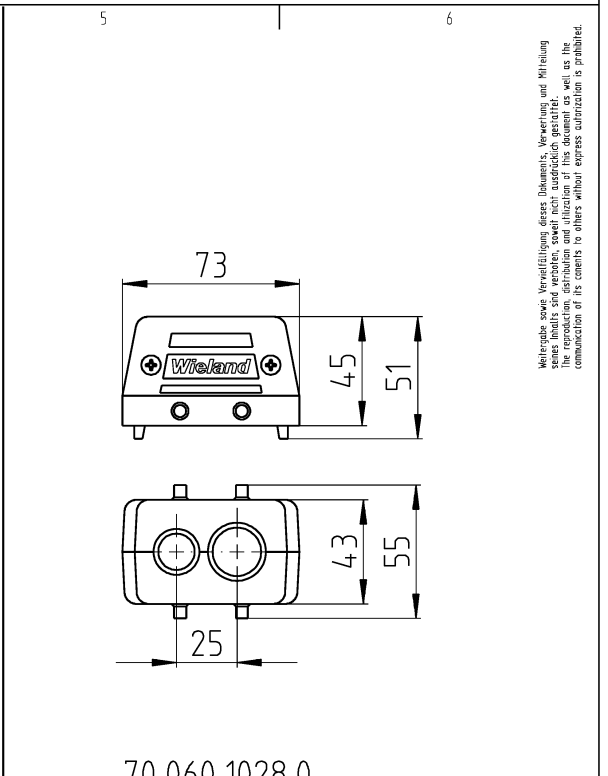


These dimensions will be especially checked at delivery.
 Only inspection dimensions.
 With IT, marked dimensions are only valid for internal use.

These Maße werden bei Abnahme besonders geprüft.
 Ausschließliche Prüfmaße.
 Mit IT, gekennzeichnete Maße sind nur für interne Zwecke gültig.



70.060.1628.0



70.060.1028.0

70.060.2428.0	IT DKE 24	Durchführung 2x 4,5-10mm und 2x 9-15mm bushing for cable-I 2x 4,5-10mm nd 2x 9-15mm
70.060.1628.0	IT DKE 16	Durchführung 2x 4,5-10mm und 1x 9-15mm bushing for cable-I 2x 4,5-10mm nd 1x 9-15mm
70.060.1028.0	IT DKE 10	Durchführung 1x 4,5-10mm und 1x 9-15mm bushing for cable-I 1x 4,5-10mm nd 1x 9-15mm
Bestellnummer / Order number	Typ / Type	Varianten / Variants
Weitere Daten siehe KATALOG oder eKatalog. Additional data see CATALOG or eKatalog.		www.wieland-electric.com eshop.wieland-electric.com

Gummidichtungen im Lieferumfang enthalten
 rubber gaskets in the scope of supply contain

frei von lackbenetzungsstörenden Substanzen
 free from paint binding inhibitor substances

Pulverbeschichtet silbergrau, ähnl. RAL 7001
 powder-coated, silver-grey similar to RAL 7001

Tolerierung Size ISO 14.005 © / Tolerance system Size ISO 14.005 © (This ISO-standard describes the envelope principle. According to the envelope principle the deviations of form and parallelism are limited by the size tolerances)		ja/yes <input checked="" type="checkbox"/> Stoffverbot- und Deklarationsliste nach WN 5020.010 ist einzuhalten. Conformity with Wieland document WN 5020.010 e (list of prohibited / declarable hazardous substances) to be declared!	
Freitoleranz nach General tolerance	CAD - Zeichnung, keine manuellen Änderungen CAD - drawing, no manual modifications allowed	1. Verwendung: First Use:	Blatt: 1 von 1 Sheet: of 1
Werkstoff / Material	Tag/Date	Name	Zeichnung Nr. / Drawing No.
1:2	11.07.2017	Dütsch T.	T 70.060.1028.0 13K -
Vol. mm³	Dft./Srf. mm²	Maße in mm / Dimensions are in mm	
Ersatz für / Replacement for:			
www.wieland-electric.com		Type	Benennung/Title
www.wieland-electric.com		IT DKE	GEHAEUSEOBerteil
Änderung / Revision		Datenkabeleinführung data cable feed through	

Weitergabe sowie Vervielfältigung dieses Dokuments, Verwertung und Mitteilung
 seines Inhalts sind verboten, soweit nicht ausdrücklich gestattet.
 The reproduction, distribution and utilization of this document as well as the
 communication of its contents to others without express authorization is prohibited.