

Datablad

Art. Nr. 70.340.0635.1

Bund BAS GUT GR 6 M20 A1

Revos Basic Grundarmatur m. låg 2xM20 Size: 6 excl. forskruring



Art. Nr.	70.340.0635.1
EAN	4015573618008
Ordre enhed	1 styk

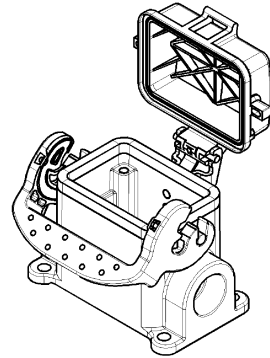
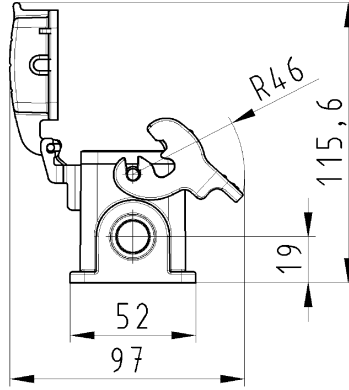
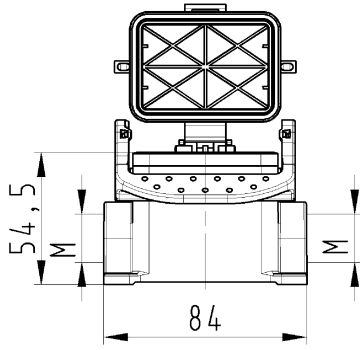
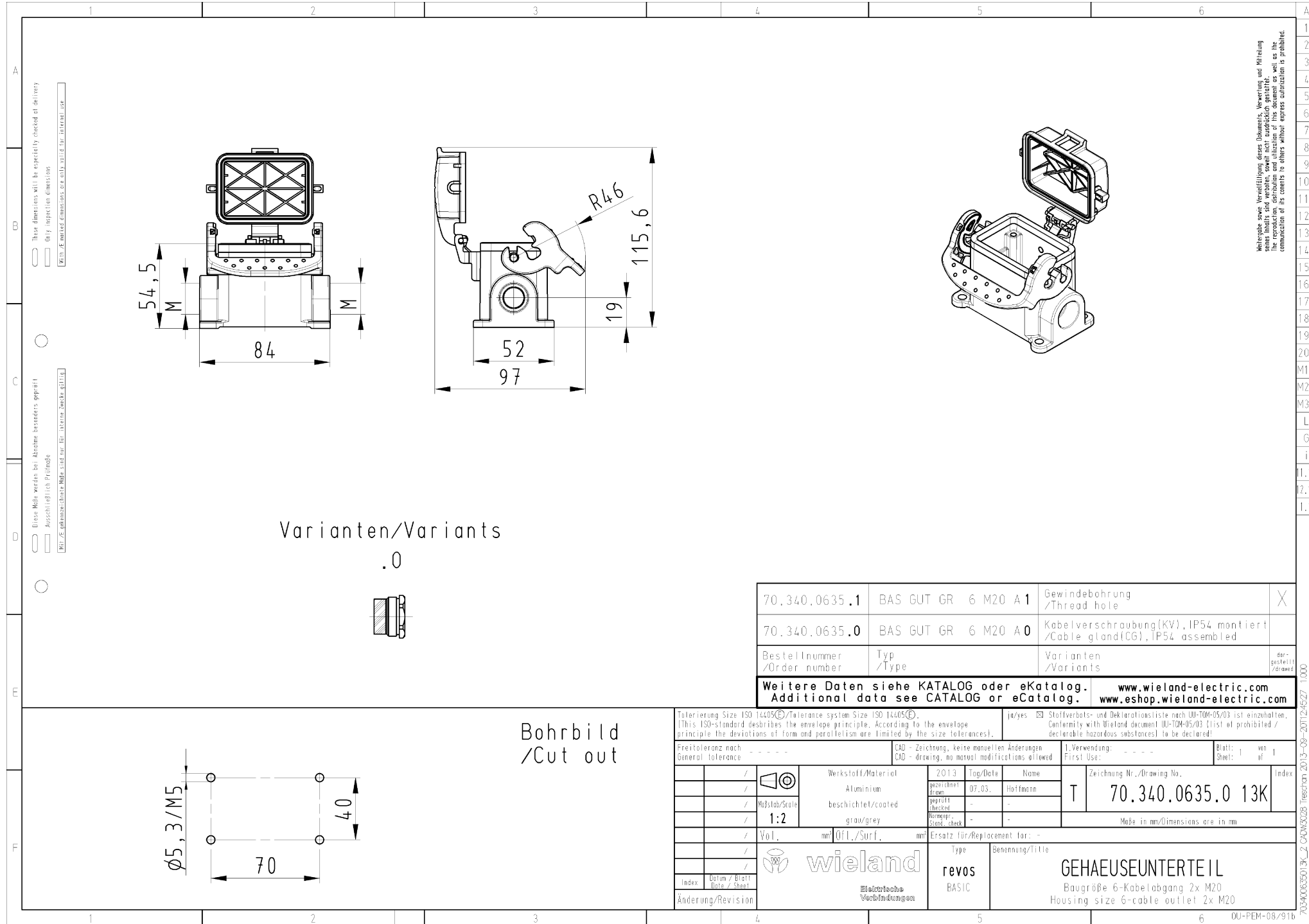
Godkendelser

Specifikationer
Generelt

Materiale kasse	aluminium
Farve	grå
overflade	pulver belagt
Tæthedsklasse (IP)	IP65
UV-beständig	ja
Brandbarheds klasse af isoleringsmateriale iht. med UL 94	andre
Min. Driftstemperaturområde	-40 °C
Maks. Driftstemperaturområde	120 °C

Model

DIN-størrelse	6
	Overflademontering (base)
låsemekanisme	Enkelt låsearm
kabel indgang	tosidet
Type af kabel	Gevind
Med forskruring	nej
Gevind størrelse M	20
Gevind størrelse PG	
Hængslet dæksel	ja
EMC-version	nej
Længde	84 mm
Bredde	52 mm
Højde	54,7 mm

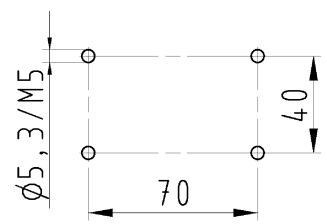


Varianten/Variants

.0



70.340.0635.1	BAS GUT GR 6 M20 A1	Gewindebohrung /Thread hole	X
70.340.0635.0	BAS GUT GR 6 M20 A0	Kabelverschraubung(KV), IP54 montiert /Cable gland(CG), IP54 assembled	
Bestellnummer /Order number	Typ /Type	Varianten /Variants	dar- gestellt /drawn
Weitere Daten siehe KATALOG oder eKatalog. Additional data see CATALOG or eCatalog.		www.wieland-electric.com www.eshop.wieland-electric.com	



Bohrbild
/Cut out

Freitoleranz nach General tolerance		CAD - Zeichnung, keine manuellen Änderungen CAD - drawing, no manual modifications allowed		1. Verwendung: First Use:		Blatt: 1 von Sheet: 1 of 1	
Tolerierung Size ISO 14405©/Tolerance system Size ISO 14405© (This ISO-standard describes the envelope principle. According to the envelope principle the deviations of form and parallelism are limited by the size tolerances).		ja/yes <input checked="" type="checkbox"/> Stoffverfalls- und Deklarationsliste nach DIN-TM-05/03 ist einzuhalten. Conformity with Wieland document (U)-TM-05/03 (List of prohibited / deklarable hazardous substances) to be declared!		Zeichnung Nr./Drawing No.		Index	
Werkstoff/Material		2013 Tag/Date		Name		T 70.340.0635.0 13K	
Aluminium		gezeichnet drawn		07.03.		Hoffmann	
beschichtet/coated		geprüft checked		-		-	
1:2		Normpr. stand. check		-		-	
Vol.		mm		Öff./Surf.		mm	
Ersatz für/Replacement for:		-		-		-	
wieland		Type		Benennung/Title		GEHAEUSEUNTERTEIL	
Änderung/Revision		revos		BASIC		Baugröße 6-Kabelabgang 2x M20 Housing size 6-cable outlet 2x M20	

Weitergabe sowie Vervielfältigung dieses Dokuments, Verwertung und Mitteilung
seiner Inhalte sind verboten, soweit nicht ausdrücklich gestattet.
The reproduction, distribution and utilization of this document as well as the
communication of its contents to others without express authorization is prohibited.