

Datablad

Art. Nr. 70.340.1635.0

Bund BAS GUT GF 16 M25 A0

Revos Basic Grundarmatur m. låg 2xM25 Size: 16 incl. forskruning



Art. Nr.	70.340.1635.0
EAN	4015573618039
Ordre enhed	1 styk

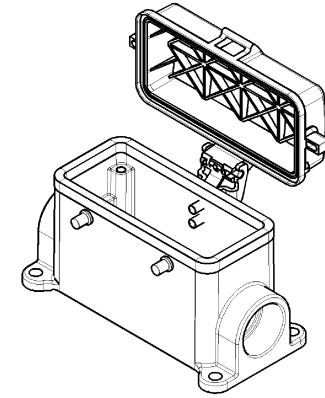
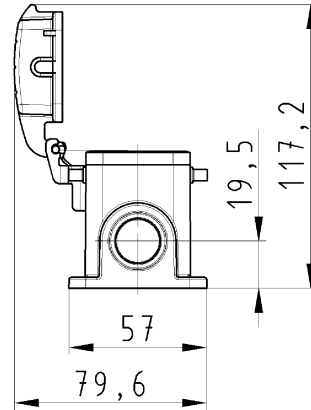
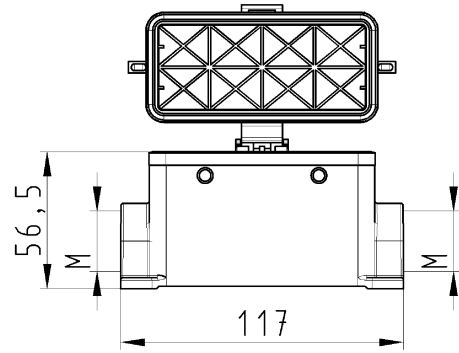
Godkendelser

Specifikationer
Generelt

Materiale kasse	aluminium
Farve	grå
overflade	pulver belagt
Tæthedsklasse (IP)	IP54
UV-bestandig	ja
Brandbarheds klasse af isoleringsmateriale iht. med UL 94	andre
Min. Driftstemperaturområde	-40 °C
Maks. Driftstemperaturområde	120 °C

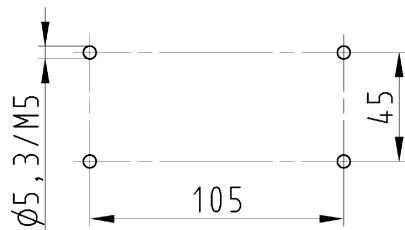
Model

DIN-størrelse	16
	Overflademontering (base)
låsemekanisme	Dobbelt låsehåndtag
kabel indgang	tosidet
Type af kabel	Forskruning
Med forskruning	ja
Gevind størrelse M	25
Gevind størrelse PG	
Hængslet dæksel	ja
EMC-version	nej
Længde	117 mm
Bredde	57 mm
Højde	57 mm



Varianten/Variants

.0



Bohrbild
/Cut out

70.340.1635.1	BAS GUT GF 16 M25 A1	Gewindebohrung /Thread hole	X
70.340.1635.0	BAS GUT GF 16 M25 A0	Kabelverschraubung(KV), IP54 montiert /Cable gland(CG), IP54 assembled	
Bestellnummer /Order number	Typ /Type	Varianten /Variants	der- gestellt /drawn
Weitere Daten siehe KATALOG oder eKatalog. Additional data see CATALOG or eCatalog.		www.wieland-electric.com eshop.wieland-electric.com	

Tolerierung Size ISO 14405®/Toleranz system Size ISO 14405® (This ISO-standard describes the envelope principle. According to the envelope principle the deviations of form and parallelism are limited by the size tolerances).		ja/yes <input checked="" type="checkbox"/> Stoffverfalls- und Deklarationsliste nach DIN-TM-05/03 ist einzuhalten. Conformity with Wieland document (U)-TM-05/03 (List of prohibited / declarable hazardous substances) to be declared!	
Freitoleranz nach General tolerance		CAD - Zeichnung, keine manuellen Änderungen CAD - drawing, no manual modifications allowed	1. Verwendung: First Use: -
Blatt: 1 von Sheet: 1 of 1		Zeichnung Nr./Drawing No.	
/		Werkstoff/Material Aluminium	2013 Tag/Date gezeichnet drawn
/		beschichtet/coated	72.05. Treschan
/ Maßstab/Scale 1:2		grau/grey	geprüft checked
/ Vol.		mm	Normpr. stand. check
/		mm	
/		Ersatz für/Replacement for: -	
/		Type	
/		Benennung/Title	
Index		Date / Blatt Date / Sheet	
Änderung/Revision		Date / Sheet	
wieland		GEHÄUSEUNTERTEIL	
Elektrische Verbindungen		revos BASIC	
		Baugröße 16-Kabelabgang 2x M25 Housing size 16-Cable outlet 2x M25	

Weitergabe sowie Vervielfältigung dieses Dokuments, Verwertung und Mitteilung
sowie finale sind verboten, soweit nicht ausdrücklich gestattet.
The reproduction, distribution and utilization of this document as well as the
communication of its contents to others without express authorization is prohibited.

1
2
3
4
5
6
7
8
9
10
11
12
13
14
15
16
17
18
19
20
M1
M2
M3
L
G
i
11.1
12.1
1.1
DU-PEM-08/916