

**Datablad**

Art. Nr. 70.340.1635.1

**Bund BAS GUT GF 16 M25 A1**

Revos Basic Grundarmatur m. låg 2xM25 Size: 16 excl. forskruring



Art. Nr.	70.340.1635.1
EAN	4015573618046
Ordre enhed	1 styk

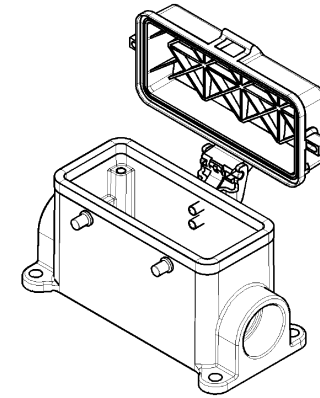
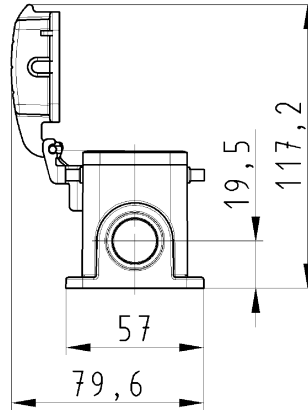
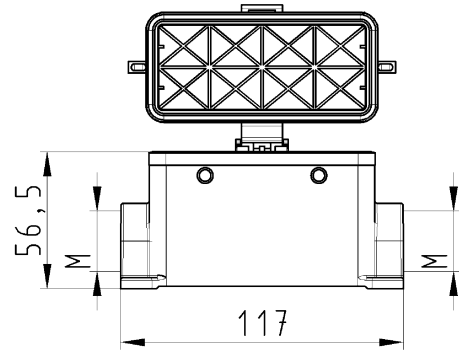
**Godkendelser**

**Specifikationer**
**Generelt**

Materiale kasse	aluminium
Farve	grå
overflade	pulver belagt
Tæthedsklasse (IP)	IP65
UV-beständig	ja
Brandbarheds klasse af isoleringsmateriale iht. med UL 94	andre
Min. Driftstemperaturområde	-40 °C
Maks. Driftstemperaturområde	120 °C

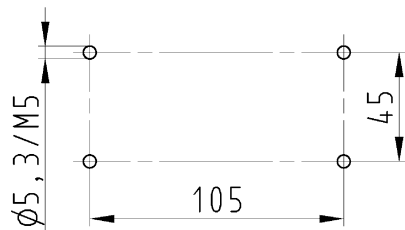
**Model**

DIN-størrelse	16
	Overflademontering (base)
låsemekanisme	Dobbelt låsehåndtag
kabel indgang	tosidet
Type af kabel	Gevind
Med forskruring	nej
Gevind størrelse M	25
Gevind størrelse PG	
Hængslet dæksel	ja
EMC-version	nej
Længde	117 mm
Bredde	57 mm
Højde	57 mm



Varianten/Variants

.0



Bohrbild /Cut out

70.340.1635.1	BAS GUT GF 16 M25 A1	Gewindebohrung /Thread hole	X
70.340.1635.0	BAS GUT GF 16 M25 A0	Kabelverschraubung(KV), IP54 montiert /Cable gland(CG), IP54 assembled	
Bestellnummer /Order number	Typ /Type	Varianten /Variants	hergestellt /drawn

Weitere Daten siehe KATALOG oder eKatalog. Additional data see CATALOG or eCatalog. [www.wieland-electric.com](http://www.wieland-electric.com)  
[eshop.wieland-electric.com](http://eshop.wieland-electric.com)

Tolerierung Size ISO 14405®/Toleranz system Size ISO 14405® (This ISO-standard describes the envelope principle. According to the envelope principle the deviations of form and parallelism are limited by the size tolerances).		ja/yes <input checked="" type="checkbox"/> Stoffverfalls- und Deklarationsliste nach DIN-TM-05/03 ist einzuhalten. Conformity with Wieland document (U)-TM-05/03 (List of prohibited / declarable hazardous substances) to be declared!	
Freitoleranz nach General tolerance CAD - Zeichnung, keine manuellen Änderungen CAD - drawing, no manual modifications allowed		1. Verwendung: - First Use: -	
Blatt: 1 von 1 Sheet: 1 of 1		Zeichnung Nr./Drawing No. Index	
Werkstoff/Material Aluminium beschichtet/coated		2013 Tag/Date Name	
Maßstab/Scale 1:2		gezeichnet/drawn 22.05. Ireschan	
Vol. mm³		T 70.340.1635.0 13K	
Öff./Surf. mm		Maße in mm/Dimensions are in mm	
Ersatz für/Replacement for: -		Type	
wieland		Benennung/Title	
Elektrische Verbindungen		revos BASIC	
Änderung/Revision		GEHAUSEUNTERTEIL	
		Baugröße 16-Kabelabgang 2x M25	
		Housing size 16-Cable outlet 2x M25	

Weitergabe sowie Vervielfältigung dieses Dokuments, Verwertung und Mitteilung  
 seines Inhalts sind verboten, soweit nicht ausdrücklich gestattet. In the  
 reproduction, distribution and utilization of this document as well as the  
 communication of its contents to others without express authorization is prohibited.

A 1 2 3 4 5 6 7 8 9 10 11 12 13 14 15 16 17 18 19 20 M1 M2 M3 L G i 11.1 12.1 1.1