

Datablad

Art. Nr. 70.341.0635.1

Bund BAS GUT GS 6 M20 A1

Revos Basic Grundarmatur Mit Deckel m. låg M20 Size: 6 excl. forskruring



Art. Nr.	70.341.0635.1
EAN	4015573618084
Ordre enhed	1 styk

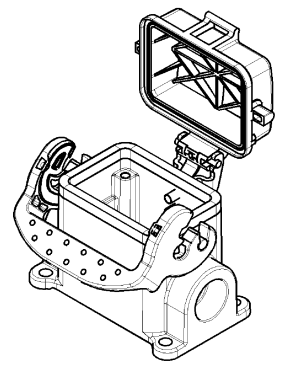
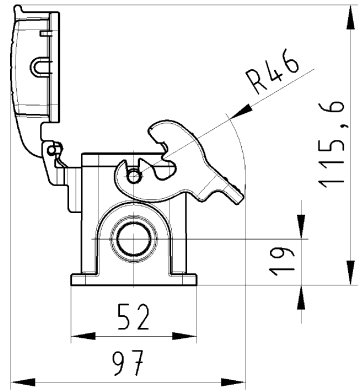
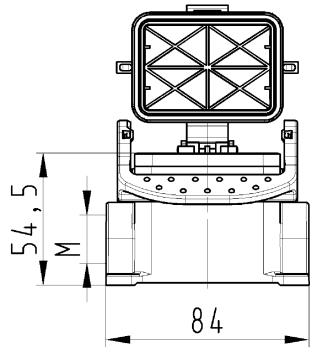
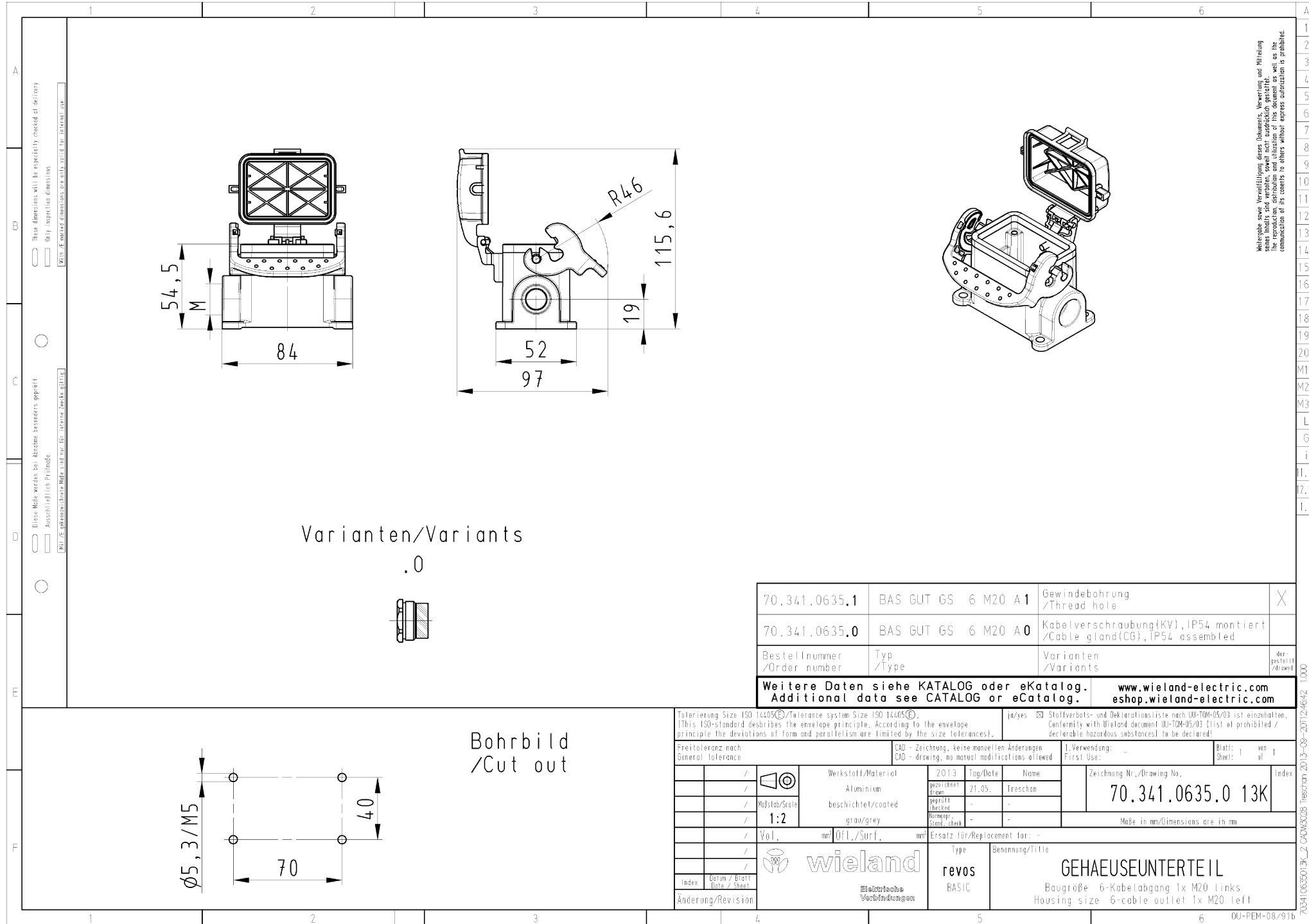
Godkendelser

Specifikationer
Generelt

Materiale kasse	aluminium
Farve	grå
overflade	pulver belagt
Tæthedsklasse (IP)	IP65
UV-bestandig	ja
Brandbarheds klasse af isoleringsmateriale iht. med UL 94	andre
Min. Driftstemperaturområde	-40 °C
Maks. Driftstemperaturområde	120 °C

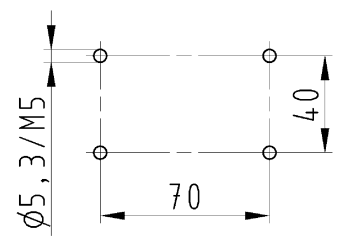
Model

DIN-størrelse	6
	Overflademontering (base)
låsemekanisme	Enkelt låsearm
kabel indgang	sideværts
Type af kabel	Gevind
Med forskruring	nej
Gevind størrelse M	20
Gevind størrelse PG	
Hængslet dæksel	ja
EMC-version	nej
Længde	84 mm
Bredde	52 mm
Højde	54,5 mm



Varianten/Variants

.0



Bohrbild /Cut out

70.341.0635.1	BAS GUT GS 6 M20 A1	Gewindebohrung /Thread hole	X
70.341.0635.0	BAS GUT GS 6 M20 A0	Kabelverschraubung(KV), IP54 montiert /Cable gland(CG), IP54 assembled	
Bestellnummer /Order number	Typ /Type	Varianten /Variants	dergestellt /drawn
Weitere Daten siehe KATALOG oder eKatalog. Additional data see CATALOG or eCatalog.		www.wieland-electric.com eshop.wieland-electric.com	

Freitoleranz nach General tolerance		CAD - Zeichnung, keine manuellen Änderungen CAD - drawing, no manual modifications allowed		1. Verwendung /First Use: -		Blatt: 1 von 1 Sheet: 1 of 1	
Tolerierung Size ISO 14405®/Tolerance system Size ISO 14405® (This ISO-standard describes the envelope principle. According to the envelope principle the deviations of form and parallelism are limited by the size tolerances).		ja/yes <input checked="" type="checkbox"/> Stoffverfalls- und Deklarationsliste nach UN-TOM-05/03 ist einzuhalten. Conformity with Wieland document UL-TOM-05/03 (List of prohibited / declarable hazardous substances) to be declared!		Zeichnung Nr./Drawing No.		Index	
Werkstoff/Material		2013 Tag/Date		Name		70.341.0635.0 13K	
Aluminium		gezeichnet /drawn 21.05.		Ireschan			
beschichtet/coated		geprüft /checked					
1:2		Normspr.-Stand. check				Maße in mm/Dimensions are in mm	
Vol.		mm		Öff./Surf.		mm	
Ersatz für/Replacement for: -		Type		Benennung/Title			
wieland		revos		GEHAEUSEUNTERTEIL			
Änderung/Revision		BASIC		Baugröße 6-Kabelabgang 1x M20 links Housing size 6-cable outlet 1x M20 left			

Weitergabe sowie Vervielfältigung dieses Dokuments, Verwertung und Mitteilung seines Inhalts sind verboten, soweit nicht ausdrücklich gestattet. Die Reproduktion, Verbreitung und Vervielfältigung dieses Dokuments ist ohne schriftliche Genehmigung der Wieland Electric AG.