

Datablad

Art. Nr. 70.353.4835.1

Hus BAS GOT GG 48 M40 50 A1

Revos Basic stik vinklet M40 Size: 48 excl. forskrning

Art. Nr.	70.353.4835.1
EAN	4015573625075
Ordre enhed	1 styk

Godkendelser



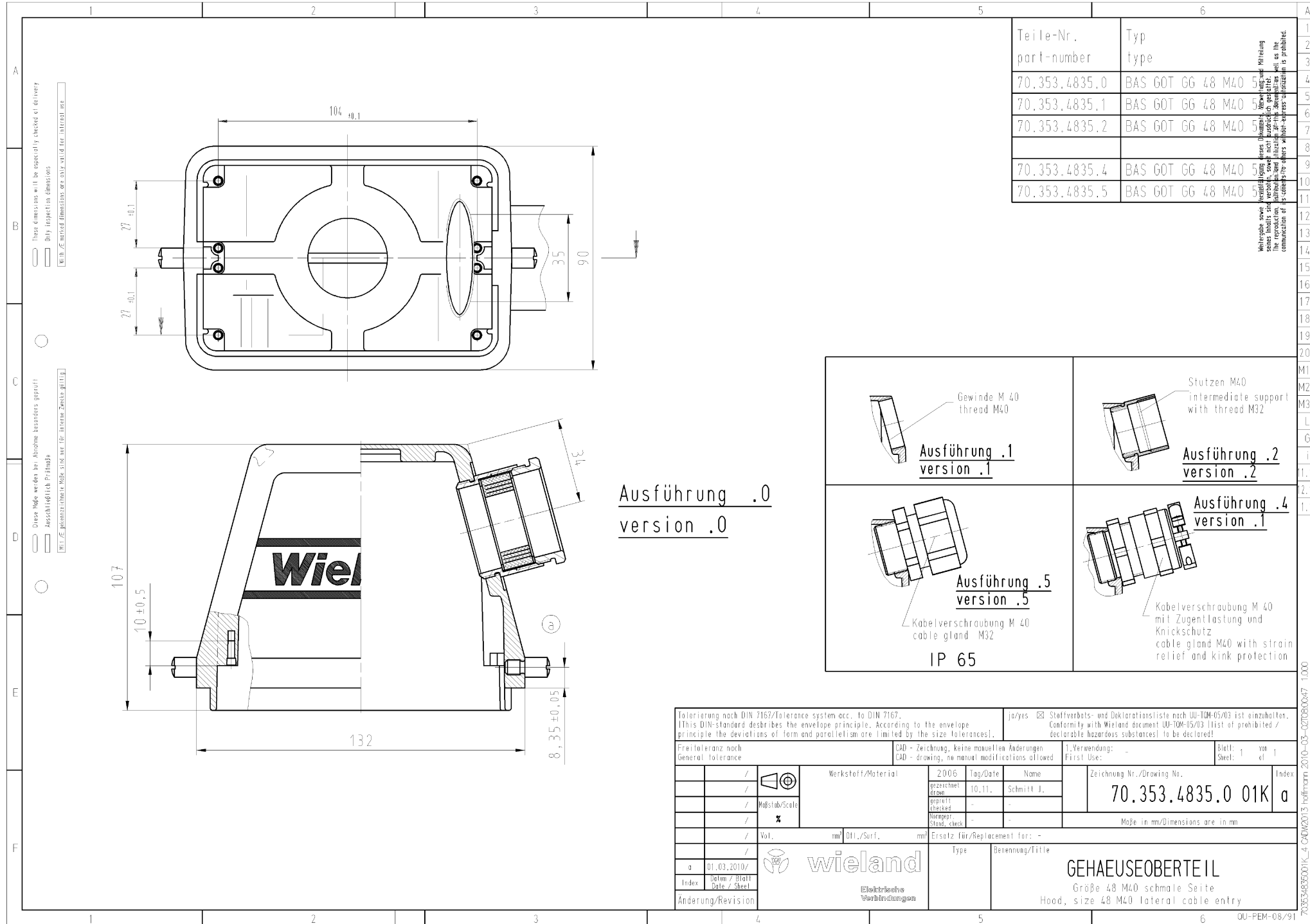
Specifikationer

Generelt

Materiale kasse	aluminium
Farve	grå
overflade	pulver belagt
Tæthedsklasse (IP)	andre
UV-bestandig	ja
Brandbarheds klasse af isoleringsmateriale iht. med UL 94	andre
Min. Driftstemperaturområde	-40 °C
Maks. Driftstemperaturområde	120 °C

Model

DIN-størrelse	48
	Han
låsemekanisme	Enkelt låsearm
kabel indgang	sideværts
Type af kabel	Gevind
Med forskrning	nej
Gevind størrelse M	40
Gevind størrelse PG	
Hængslet dæksel	nej
EMC-version	nej
Længde	132 mm
Bredde	90 mm
Højde	107 mm



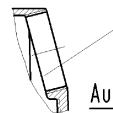
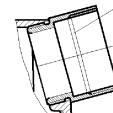
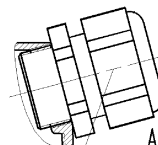
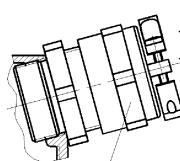
Teile-Nr. part-number	Typ type
70.353.4835.0	BAS GOT GG 48 M40
70.353.4835.1	BAS GOT GG 48 M40
70.353.4835.2	BAS GOT GG 48 M40
70.353.4835.4	BAS GOT GG 48 M40
70.353.4835.5	BAS GOT GG 48 M40

Wiederholungsstücke dieser Zeichnung sind nicht auszusprechen. Die Abbildung ist als Kopie zu betrachten. Die Kommunikation ist ausschließlich über die angegebenen Adressen zu führen.

These dimensions will be especially checked at delivery
Only inspection dimensions
Wichtig: Maßangaben sind nur für den Interessierten

Diese Maße werden bei Anahme besonders geprüft
Ausschließlich Prüfmaße
Wichtig: Messergebnisse sind nur für den Interessierten

Ausführung .0
version .0

 <p>Gewinde M 40 thread M40</p> <p><u>Ausführung .1</u> <u>version .1</u></p>	 <p>Stützen M40 intermediate support with thread M32</p> <p><u>Ausführung .2</u> <u>version .2</u></p>
 <p>Kabelverschraubung M 40 cable gland M32</p> <p><u>Ausführung .5</u> <u>version .5</u></p> <p>IP 65</p>	 <p>Kabelverschraubung M 40 mit Zugentlastung und Knickschutz cable gland M40 with strain relief and kink protection</p> <p><u>Ausführung .4</u> <u>version .1</u></p>

Toleranzierung nach DIN 7167/Tolerance system acc. to DIN 7167. (This DIN-standard describes the envelope principle. According to the envelope principle the deviations of form and parallelism are limited by the size tolerances).		ja/yes <input checked="" type="checkbox"/> Stoffverbots- und Deklarationsliste nach UU-TM-05/03 ist einzuhalten. Conformity with Wieland document UU-TM-05/03 (list of prohibited / declarable hazardous substances) to be declared!	
Freitoleranz nach General tolerance	CAD - Zeichnung, keine manuellen Änderungen CAD - drawing, no manual modifications allowed	1. Verwendung: First Use:	Blatt: 1 von Sheet: 1 of 1
Zeichnung Nr./Drawing No.	Index	70.353.4835.0 01K a	
Maße in mm/Dimensions are in mm			
Ersatz für/Replacement for: -		Type	
Benennung/Title		GEHAUSEOBERTE IL	
Größe 48 M40 schmale Seite Hood, size 48 M40 lateral cable entry			
wieland			
Elektrische Verbindungen			
Änderung/Revision			

703534835001K_0 CAD2013 Hoffmann 2010-03-02T08:00:47 1:000