

Datablad

Art. Nr. 70.357.1635.1

Hus BAS GOT GF 16 M25 A1

Revos Basic stik lige M25 Size: 16 excl. forskruring



Art. Nr.	70.357.1635.1
EAN	4015573606210
Ordre enhed	1 styk

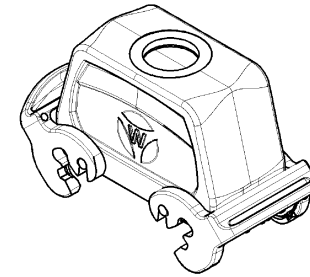
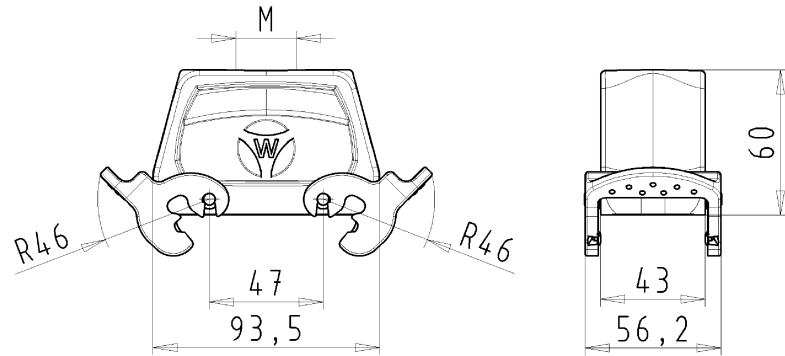
Godkendelser

Specifikationer
Generelt

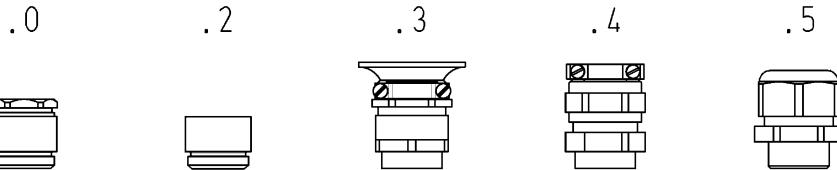
Materiale kasse	aluminium
Farve	grå
overflade	pulver belagt
Tæthedsklasse (IP)	andre
UV-bestandig	ja
Brandbarheds klasse af isoleringsmateriale iht. med UL 94	andre
Min. Driftstemperaturområde	-40 °C
Maks. Driftstemperaturområde	120 °C

Model

DIN-størrelse	16
	Han
låsemekanisme	Dobbelt låsehåndtag
kabel indgang	Over
Type af kabel	Gevind
Med forskruring	nej
Gevind størrelse M	25
Gevind størrelse PG	
Hængslet dæksel	nej
EMC-version	nej
Længde	94 mm
Bredde	56 mm
Højde	60 mm



Varianten/ Variants



70.35 ⁹ ₇ .1635.5	BAS GOT GF 16	M32 M25	A 5	Kabelverschraubung(KV), IP65 /Cable gland(CG), IP65	
70.35 ⁹ ₇ .1635.4	BAS GOT GF 16	M32 M25	A 4	KV mit Zugentlastung, IP54 /CG with strain relief, IP54	
70.35 ⁹ ₇ .1635.3	BAS GOT GF 16	M32 M25	A 3	KV mit Zugentlastung und Knickschutz, IP54 /CG with strain relief and bend support, IP54	
70.35 ⁹ ₇ .1635.2	BAS GOT GF 16	M32 M25	A 2	Zwischenstutzen /Bushing	
70.35 ⁹ ₇ .1635.1	BAS GOT GF 16	M32 M25	A 1	Gewindebohrung /Thread hole	X
70.35 ⁹ ₇ .1635.0	BAS GOT GF 16	M32 M25	A 0	Kabelverschraubung(KV), IP54 /Cable gland(CG), IP54	
Bestellnummer /Order number	Typ /Type	Varianten /Variants			der- gestellt /drawn

Weitere Daten siehe KATALOG oder eKatalog. www.wieland-electric.com
 Additional data see CATALOG or eCatalog. eshop.wieland-electric.com

Freitoleranz nach General tolerance		CAD - Zeichnung, keine manuellen Änderungen CAD - drawing, no manual modifications allowed		1. Verwendung: First Use: -		Blatt: 1 von Sheet: 1 of 1	
/		Werkstoff/Material Aluminium beschichtet/ coated grau/ grey		gezeichnet drawn: 22.08. Tressan		Zeichnung Nr./Drawing No. T 70.357.1635.0 13K	
/		Maßstab/Scale 1:2		geprüft checked: -		Index	
/		Vol., mm ³ /Of., Surf., mm ²		Normpr. stand. check: -		Maße in mm/Dimensions are in mm	
/		Ersatz für/Replacement for: -		Type		Benennung/Title	
/		wieland		revos		GEHAUSEOBERTE I L	
/		Hilfs-technische Verbindungen		BASIC		Baugröße 16-Kabelabgang oben-M25/M32 Hood size 16-cable outlet top-M25/M32	
Index		Datum / Blatt Date / Sheet		Änderung/Revision			

Weitergabe sowie Vervielfältigung dieses Dokuments, Verwertung und Mitteilung
 seines Inhalts sind verboten, soweit nicht ausdrücklich gestattet, soweit
 die Reproduktion, Verbreitung und Vervielfältigung dieses Dokuments als
 Kommunikation für andere ohne weitere Erlaubnis ist gestattet.

These dimensions will be explicitly checked at delivery
 Only inspection dimensions
 Mit diesen Maßangaben sind nur für interne Zwecke gültig

Diese Maße werden bei Abnahme besonders geprüft
 Ausschließlich Prüfmaße
 Mit diesen Maßangaben sind nur für interne Zwecke gültig

70.357.1635.0_13K_2_00003028_Treschan 2013-08-20103 1:3:06 1:000