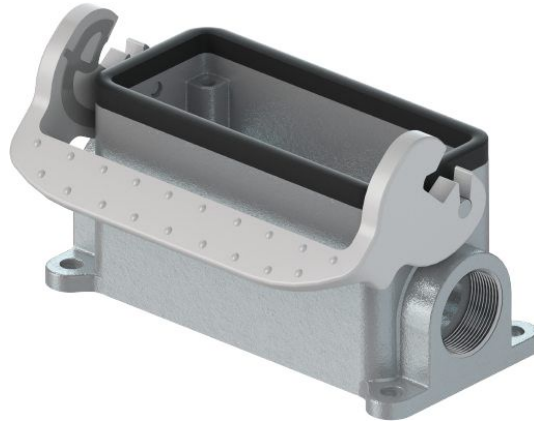


**Datablad**

Art. Nr. 71.330.1635.1

**Bund BAS GUT GL 16 M25 A1**

Revos Basic Grundarmatur 2xM25 Size: 16 excl. forskruning



Art. Nr.	71.330.1635.1
EAN	4015573620872
Ordre enhed	1 styk

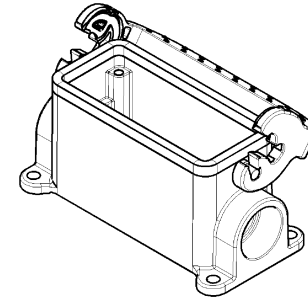
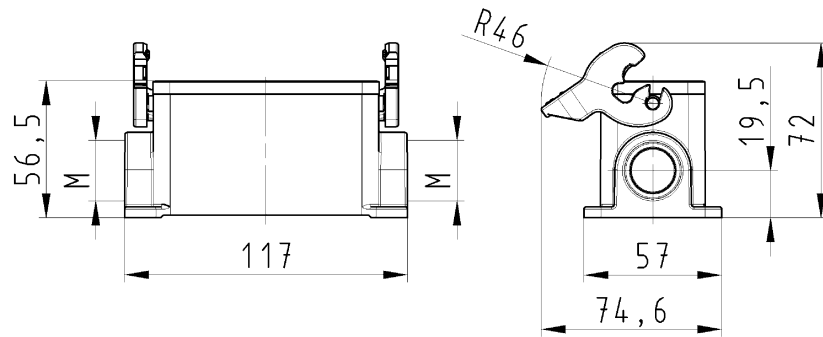
**Godkendelser**

**Specifikationer**
**Generelt**

Materiale kasse	aluminium
Farve	grå
overflade	pulver belagt
Tæthedsklasse (IP)	andre
UV-bestandig	ja
Brandbarheds klasse af isoleringsmateriale iht. med UL 94	andre
Min. Driftstemperaturområde	-40 °C
Maks. Driftstemperaturområde	120 °C

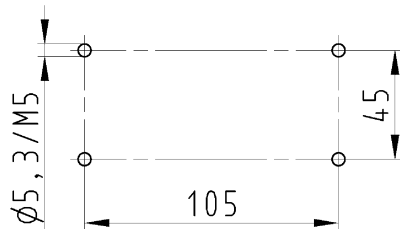
**Model**

DIN-størrelse	16
	Overflademontering (base)
låsemekanisme	Enkelt låsearm
kabel indgang	tosidet
Type af kabel	Gevind
Med forskruning	nej
Gevind størrelse M	25
Gevind størrelse PG	
Hængslet dæksel	nej
EMC-version	nej
Længde	117 mm
Bredde	57 mm
Højde	57 mm



Varianten/Variants

.0



Bohrbild  
/Cut out

71.330.1635.1	BAS GUT GL 16 M25 A1	Gewindebohrung /Thread hole	X
71.330.1635.0	BAS GUT GL 16 M25 A0	Kabelverschraubung(KV), IP54 montiert /Cable gland(CG), IP54 assembled	
Bestellnummer /Order number	Typ /Type	Varianten /Variants	her- gestellt /drawn
Weitere Daten siehe KATALOG oder eKatalog. Additional data see CATALOG or eCatalog.		www.wieland-electric.com eshop.wieland-electric.com	

Freitoleranz nach General tolerance		CAD - Zeichnung, keine manuellen Änderungen CAD - drawing, no manual modifications allowed		1. Verwendung: First Use: -		Blatt: 1 von Sheet: 1 of 1	
/		Werkstoff/Material		2013 Tag/Date		Name	
/		gezeichnet drawn		/25.06.		Ireschan	
/		Maßstab/Scale		/		/	
/		1:2		/		/	
/		Vol., mm <sup>3</sup> /Of./Surf., mm <sup>3</sup>		Ersatz für/Replacement for: -		Maße in mm/Dimensions are in mm	
/		wieland		Type		Benennung/Title	
/		Elastische Verbindungen		revos		BASIC	
/		Index		Datum / Blatt Date / Sheet		GEHAEUSEUNTERTEIL	
/		Änderung/Revision		/		Baugröße 16-Kabelabgang 2xM25 Housing size 16-cable outlet 2xM25	

Weitergabe sowie Vervielfältigung dieses Dokuments, Verwertung und Mitteilung  
sowie finally sind verboten, soweit nicht ausdrücklich gestattet.  
The reproduction, distribution and utilization of this document as well as the  
communication of its contents to others without express authorization is prohibited.