

Datablad

Art. Nr. 71.340.1035.1

Bund BAS GUT GR 10 M20 A1

Revos Basic Grundarmatur 2xM20 Size: 10 excl. forskruring



Art. Nr.	71.340.1035.1
EAN	4015573624467
Ordre enhed	1 styk

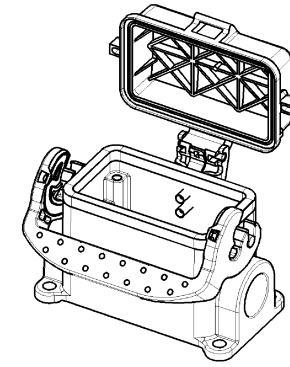
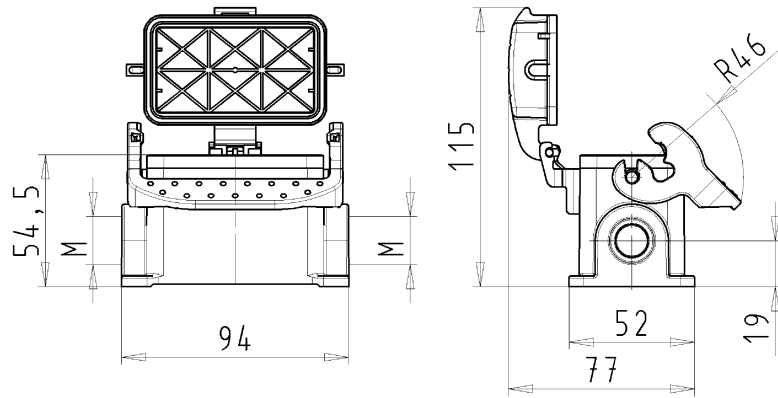
Godkendelser

Specifikationer
Generelt

Materiale kasse	aluminium
Farve	grå
overflade	pulver belagt
Tæthedsklasse (IP)	andre
UV-bestandig	ja
Brandbarheds klasse af isoleringsmateriale iht. med UL 94	andre
Min. Driftstemperaturområde	-40 °C
Maks. Driftstemperaturområde	120 °C

Model

DIN-størrelse	10
	Overflademontering (base)
låsemekanisme	Enkelt låsearm
kabel indgang	tosidet
Type af kabel	Gevind
Med forskruring	nej
Gevind størrelse M	20
Gevind størrelse PG	
Hængslet dæksel	ja
EMC-version	nej
Længde	94 mm
Bredde	52 mm
Højde	55 mm

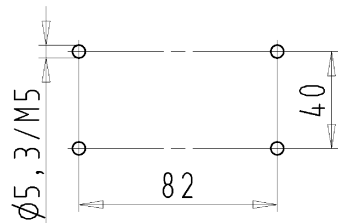


Varianten/Variants

.0



Bohrbild
/Cut out



71.340.1035.1	BAS GUT GR 10 M20 A1	Gewindebohrung /Thread Hole	X
71.340.1035.0	BAS GUT GR 10 M20 A0	Kabelverschraubung(KV), IP54 montiert /Cable gland (CG), IP54 assembled	
Bestellnummer /Order number	Typ /Type	Varianten /Variants	der- gestellt /drawn

Weitere Daten siehe KATALOG oder eKatalog. www.wieland-electric.com
Additional data see CATALOG or eCatalog. eshop.wieland-electric.com

Tolerierung Size ISO 14405®/Toleranz system Size ISO 14405® (This ISO-standard describes the envelope principle. According to the envelope principle the deviations of form and parallelism are limited by the size tolerances).		ja/yes <input checked="" type="checkbox"/> Stoffverfalls- und Deklarationsliste nach UN-TOM-05/03 ist einzuhalten. Conformity with Wieland document UL-TOM-05/03 (List of prohibited / deklarable hazardous substances) to be declared!	
Freitoleranz nach General tolerance		CAD - Zeichnung, keine manuellen Änderungen CAD - drawing, no manual modifications allowed	1. Verwendung: First Use: -
Blatt: 1 von Sheet: 1 of 1		Zeichnung Nr./Drawing No.	
/		Werkstoff/Material Aluminium	2013 Tag/Date Name
/		beschichtet/coated	gezeichnet drawn 28.06. Doetsch
/		grau/grey	geprüft checked
/		Maßstab/Scale 1:1	Normpr. stand. check
/		Vol., mm	Øfl./Surf., mm
/		Ersatz für/Replacement for: -	
/		Type	
/		Benennung/Title	
Index		Date / Blatt Date / Sheet	
Änderung/Revision		wieland	
		Elektrische Verbindungen	
		revos	
		BASIC	
		GEHAEUSEUNTERTEIL	
		Baugröße 10-Kabelabgang 2xM20	
		Housing size 10-cable outlet 2xM20	

Weitere sowie Verordnungen dieser Dokumente, Verwertung und Nutzung
sowie finale sind verboten, soweit nicht ausdrücklich gestattet.
The reproduction, distribution and utilization of this document as well as the
communication of its contents to others without express authorization is prohibited.