

Datablad

Art. Nr. 73.344.6435.0

Bund BAS GUT GF 24HM32 50 A0

Revos Basic Grundarmatur 2xM32 Size: 24H incl. forskruning



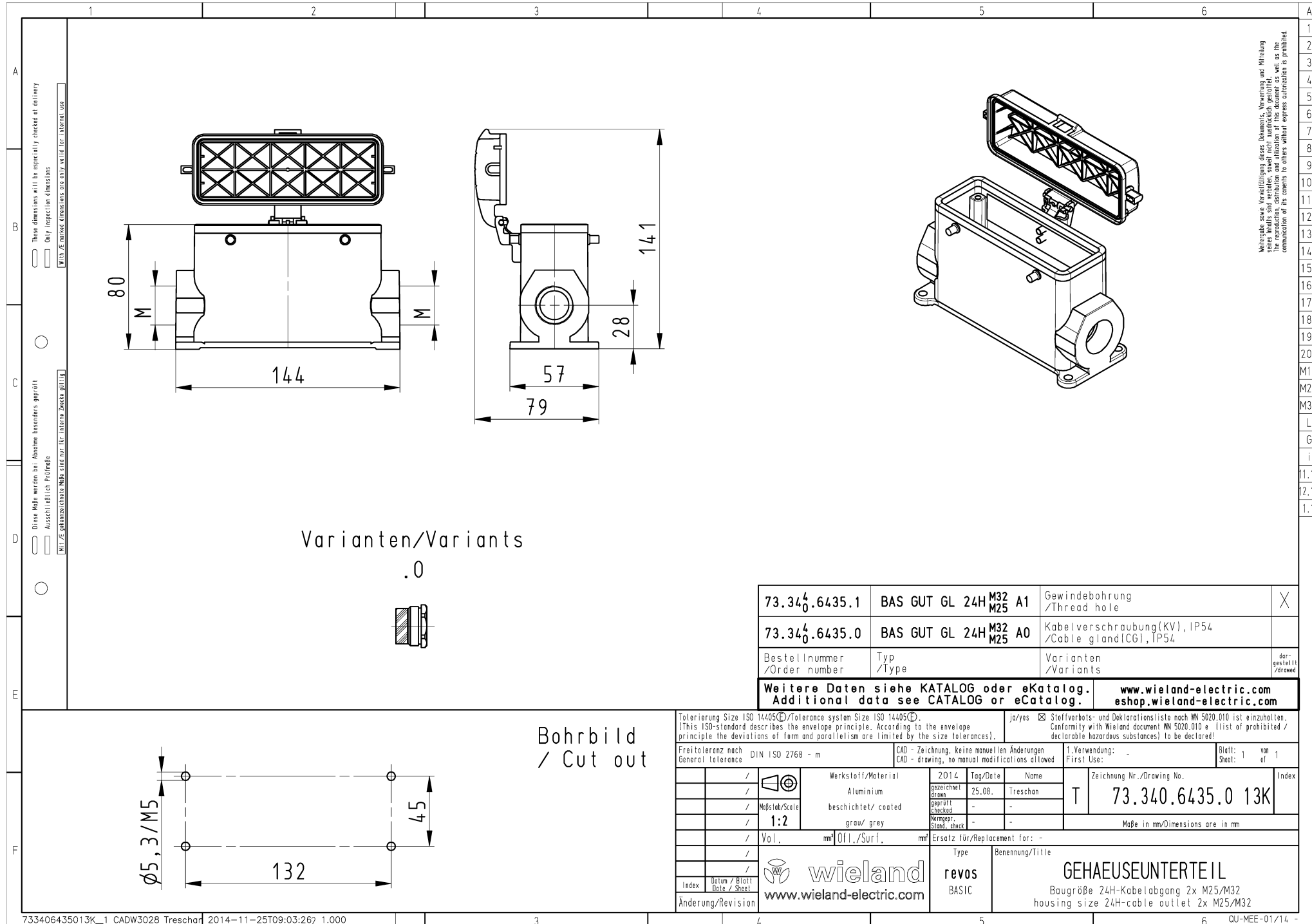
| | |
|-------------|---------------|
| Art. Nr. | 73.344.6435.0 |
| EAN | 4015573629905 |
| Ordre enhed | 1 styk |

Godkendelser
Specifikationer
Generelt

| | |
|---|---------------|
| Materiale kasse | aluminium |
| Farve | grå |
| overflade | pulver belagt |
| Tæthedsklasse (IP) | IP54 |
| UV-bestandig | ja |
| Brandbarheds klasse af isoleringsmateriale iht. med UL 94 | andre |
| Min. Driftstemperaturområde | -40 °C |
| Maks. Driftstemperaturområde | 120 °C |

Model

| | |
|---------------------|---------------------------|
| DIN-størrelse | 24H |
| | Overflademontering (base) |
| låsemechanisme | Dobbelt låsehåndtag |
| kabel indgang | tosidet |
| Type af kabel | Forskruning |
| Med forskruning | ja |
| Gevind størrelse M | 32 |
| Gevind størrelse PG | |
| Hængslet dæksel | ja |
| EMC-version | nej |
| Længde | 144 mm |
| Bredde | 57 mm |
| Højde | 98 mm |

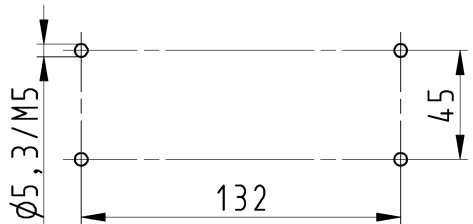


Weitergabe sowie Vervielfältigung dieses Dokuments, Verwertung und Mitteilung
 seiner Inhalte sind verboten, soweit nicht ausdrücklich gestattet. Insbesondere
 die Reproduktion, Verbreitung und Nutzung der Zeichnung ist ohne schriftliche
 Genehmigung der Firma Wieland-Electric GmbH ausdrücklich untersagt.

Varianten/Variants
 .0



| | | | |
|--|---------------------------|--|----------------------------|
| 73.340.6435.1 | BAS GUT GL 24H M32 M25 A1 | Gewindebohrung /Thread hole | X |
| 73.340.6435.0 | BAS GUT GL 24H M32 M25 A0 | Kabelverschraubung(KV), IP54 /Cable gland(CG), IP54 | |
| Bestellnummer /Order number | Typ /Type | Varianten /Variants | dar- gestellt /drawn |
| Weitere Daten siehe KATALOG oder eKatalog. Additional data see CATALOG or eCatalog. | | www.wieland-electric.com eshop.wieland-electric.com | |



Bohrbild
 / Cut out

| | | | |
|--|--|---|---|
| Tolerierung Size ISO 14405(☐)/Tolerance system Size ISO 14405(☐) (This ISO-standard describes the envelope principle. According to the envelope principle the deviations of form and parallelism are limited by the size tolerances). | | ja/yes <input checked="" type="checkbox"/> Stoffverbots- und Deklarationsliste nach MN 5020.010 ist einzuhalten. Conformity with Wieland document MN 5020.010 e. (List of prohibited / declarable hazardous substances) to be declared! | |
| Freitoleranz nach General tolerance | DIN ISO 2768 - m | CAD - Zeichnung, keine manuellen Änderungen CAD - drawing, no manual modifications allowed | 1. Verwendung: First Use: - |
| | Werkstoff/Material Aluminium beschichtet/ coated grau/ grey | 2014 Tag/Date 25.08. Name Treschan | Blatt: Sheet: 1 von 1 el 1 |
| | Maßstab/Scale 1:2 | gezeichnet drawn geprüft checked Vorges. Stand. check | Zeichnung Nr./Drawing No. 73.340.6435.0 13K |
| | Vol., mm³ | Offl./Surf., mm² | Maße in mm/Dimensions are in mm |
| | | Ersatz für/Replacement for: - | |
| | | Type revos BASIC | Benennung/Title GEHAEUSEUNTERTEIL Baugröße 24H-Kabelabgang 2x M25/M32 housing size 24H-cable outlet 2x M25/M32 |
| Index | Datum / Blatt Date / Sheet | www.wieland-electric.com | |
| Änderung/Revision | | | |