

Datablad

Art. Nr. 73.710.0553.0

Han indsats MIN STC 5 25 AG

Revos Mini Indsats han crimp 5-pol 230V/16A Indsats



Art. Nr.	73.710.0553.0
EAN	4049088058714
Ordre enhed	10 styk

Godkendelser

Specifikationer
Generelt

Model	Han indsats
Brandbarheds klasse af isoleringsmateriale iht. med UL 94	V0
Farve	Sort
Stikcykler	200
Forureningsgrad	3
Modular version	nej
Min. Driftstemperaturområde	-40 °C
Maks. Driftstemperaturområde	120 °C

Tilslutningsdata

Tilslutning	Crimp
Antal poler	5
Totalt antal af poler (uden jord kontakt)	5
Med lederbeskyttelse	nej
Beskyttelseskontakt	ja

Specifikationer UL/CSA

Nominel spænding i henhold til UL/CSA	600 V
Nominel strøm i henhold til UL	16 A
Min. kvadrat flerkoret leder	0,5 mm ²
Maks. kvadrat flerkoret leder	2,5 mm ²

Model

med huse	nej
----------	-----

Kontakter

Kontakt material	Se kontakter
overflade	Se kontakter

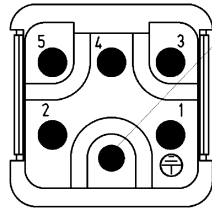
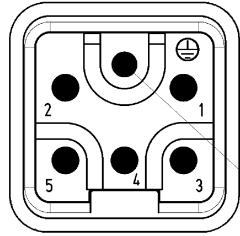
Specifikationer DIN EN 61984

Nominel spænding	400 V
Nominel spænding til PE	250 V
Nominel strøm	16 A
Nominel impuls spænding	4 kV

montage

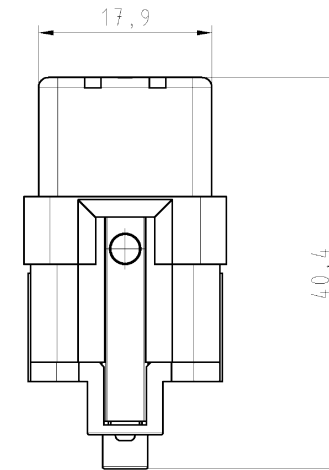
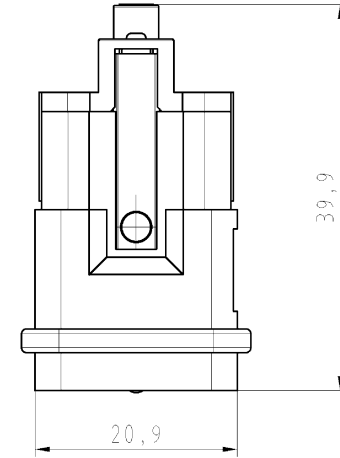
Art. Nr.	Type	Beskrivelse
76.350.0736.0	Hus MIN GOT GA 7 M20 25 Z0	Revos Mini stik M20 incl. forskruring
76.350.0736.1	Hus MIN GOT GA 7 M20 25 Z1	Revos Mini stik M20 excl. forskruring
76.352.0736.0	Hus MIN GOT GB 7 M20 25 Z0	Revos Mini stik M20 incl. forskruring
76.352.0736.1	Hus MIN GOT GB 7 M20 25 Z1	Revos Mini stik M20 excl. forskruring
76.362.0736.0	Hus MIN GOT GB7HM20 25 Z0	
76.362.0736.1	Hus MIN GOT GB7HM20 25 Z0	
76.362.0736.5	Hus MIN GOT GB7HM20 25 Z0	
76.372.0736.0	Hus MIN GOT GC 7 M20 25 Z0	Revos Mini Stik til stik hus med pakning M20 incl. forskruring
76.372.0736.1	Hus MIN GOT GC 7 M20 25 Z1	Revos Mini Stik til stik hus med pakning M20 excl. forskruring
76.320.0729.0	Bund MIN GUT GA 7 25 Z	Revos Mini chassisarm
76.321.0729.0	Bund MIN GUT GB 7 25 Z	Gehäuseunterteil offen gewinkelt
76.322.0736.0	Bund MIN GUT GC 7 M20 25 Z0	Gehäuseunterteil mit Verschraubung Metal 25,8
76.322.0736.1	Bund MIN GUT GC 7 M20 25 Z1	Revos Mini Grundarmatur vinklet M20 excl. forskruring Metal
76.350.0760.1	Hus MIN GOT GA 7 M20 25 P1	Revos Mini stik M20 excl. forskruring
76.350.0760.5	Hus MIN GOT GA 7 M20 25 P5	Revos Mini stik M20
76.352.0760.0	Hus MIN GOT GB 7 M20 25 P0	Revos Mini stik M20 incl. forskruring
76.352.0760.1	Hus MIN GOT GB 7 M20 25 P1	Revos Mini stik M20 excl. forskruring
76.352.0760.5	Hus MIN GOT GB 7 M20 25 P5	Revos Mini stik M25
76.372.0760.1	Hus MIN GOT GC 7 M20 25 P1	Revos Mini Stik til stik hus med pakning M20 excl. forskruring
76.372.0760.5	Hus MIN GOT GC 7 M20 25 P5	Revos Mini Stik til stik hus med pakning M20
76.320.0753.0	Bund MIN GUT GA 7 25 P	Revos Mini chassisarm
76.321.0753.0	Bund MIN GUT GB 7 25 P	Gehäuseunterteil offen gewinkelt
76.322.0760.5	Bund MIN GUT GC 7 M20 25 P5	Gehäuseunterteil mit Verschraubung plast 25,8

Polbelegung / pole assignment
 Steckerseite / plug side
 Steckereinsatz / plug insert



Steckereinsatz /
 plug insert
 73.710.0553.0

Buchseneinsatz /
 socket insert
 73.700.0553.0



Polbelegung / pole assignment
 Buchseneite / socket side
 Buchseneinsatz / socket insert

These dimensions will be explicitly checked at delivery
 Only inspection dimensions
 Mit diesen Maßen wird explizit nur für die interne Abnahme geprüft

These dimensions will be explicitly checked at delivery
 Only inspection dimensions
 Mit diesen Maßen wird explizit nur für die interne Abnahme geprüft

Weitergabe sowie Vervielfältigung dieses Dokuments, Verwertung und Mitteilung seines Inhalts sind verboten, soweit nicht ausdrücklich gestattet. Die Reproduktion, Verbreitung und Vervielfältigung dieses Dokuments ist ohne schriftliche Genehmigung der Wieland-Werke AG.

Tolerierung nach DIN 7167/Tolerance system acc. to DIN 7167. (This DIN-standard describes the envelope principle. According to the envelope principle the deviations of form and parallelism are limited by the size tolerances).		ja/yes <input checked="" type="checkbox"/> Stoffverfalls- und Deklarationsliste nach U1-TOM-05/03 ist einzuhalten. Conformity with Wieland document U1-TOM-05/03 (List of prohibited / declarable hazardous substances) to be declared!	
Freitoleranz nach General tolerance		CAD - Zeichnung, keine manuellen Änderungen CAD - drawing, no manual modifications allowed	
1. Verwendung: - First Use:		Blatt: 1 von 1 Sheet: 1 of 1	
/ Werkstoff/Material		Zeichnung Nr./Drawing No.	
/ gezeichnet/drawn		73.700.0553.0 01K	
/ geprüft/checked		Index	
/ Maßstab/Scale		Maße in mm/Dimensions are in mm	
/ Normpr. /Stand. check		Ersatz für/Replacement for: -	
/ Vol. /mm ³ /Off./Surf. /mm ²		Type	
/		Benennung/Title	
/		MIN	
/		..C 5	
/		2,5 25 AG	
Index Datum / Blatt / Date / Sheet		KONTAKTEINSATZ	
Änderung/Revision		Buchseneinsatz / Steckereinsatz Socket insert / Plug insert	