

Datablad

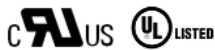
Art. Nr. 75.015.5153.1

Fladkabel udgang FCS 4 7 SI BU SW

Revos Basic Dæksel Size: 16



Art. Nr.	75.015.5153.1
EAN	4015573767089
Ordre enhed	5 styk

Godkendelser

Specifikationer
Generelt

Farve	Sort
Tæthedsklasse (IP)	IP65
Nominal tværsnit power bus	4 mm ²
Min. driftstemperatur	-30 °C
Maks. driftstemperatur	55 °C
Opbevarings-/transport temperatur min.	-40 °C
Opbevarings-/transport temperatur max.	70 °C

Specifikationer

Nominal spænding	500 V
Nominal strøm	20 A
Forsynings spænding hjælpestrøm	250 V
Forsynings nuværende hjælpestrøm	20 A
	600 V
Antal poler	7
Antal klemme positioner per pol	1
Tilslutning type 1	Isolering piercing forbindelse
Tilslutning type 2	Plug-in forbindelse
Kold opbevaring EN 60068-2-1	96h, -40°C
Fugtigt opbevaring EN 60068-2-78	96h, 55°C, 95% r.H.
Montering	Setup
Forsyningsspændings type	AC/DC

Model

DIN-størrelse	16
Interlock	nej
låsemekanisme	Dobbelt låsehåndtag
Materiale låsebøjlen	Ingen
Fastgørelse af dæksel	nej
Med snor	nej
med løkke	nej



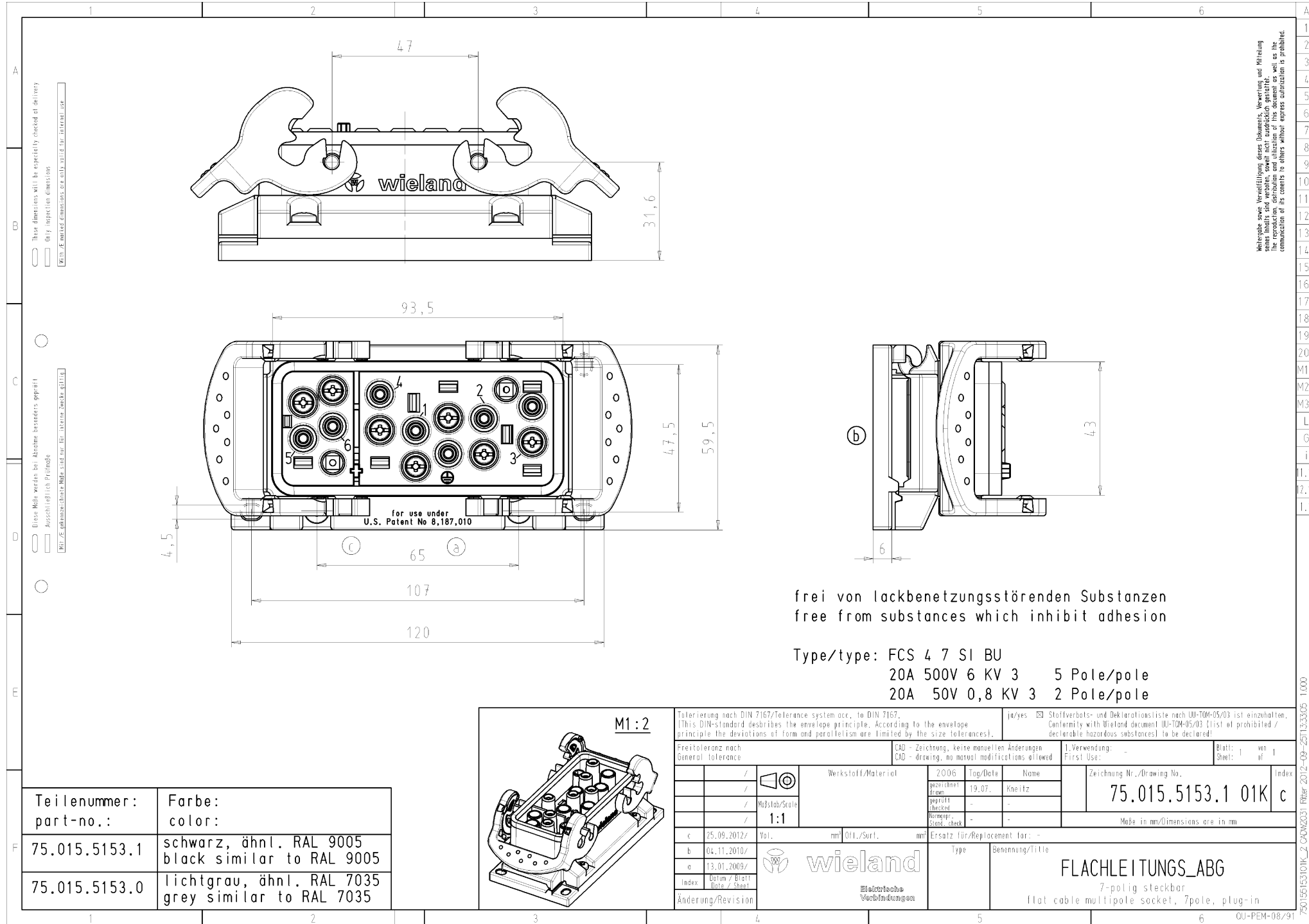
med øje	nej
---------	-----

Dimensioner

Længde	120 mm
Bredde	60 mm
montage højde	55 mm

Tilbehør

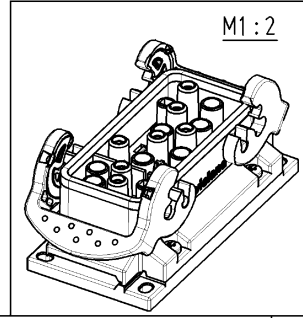
Art. Nr.	Type	Beskrivelse
06.502.5200.0	Skruestrækkerklinge DIN 3128	
05.560.3619.0	monteringsplade FCS 4 7 35-50x100	
05.560.4219.0	monteringsplade FCS 4 7 25-50x100	
05.569.4210.0	monteringsplade podis® 100	



These dimensions will be explicitly checked at delivery
 Only inspection dimensions
 Maßangaben sind nur für die Kontrolle vorgesehen

These Maße werden bei Abnahme besonders geprüft
 Ausschließlich Prüfmaße
 Maßangaben sind nur für die interne Abnahme-gültig

Teilenummer: part-no.:	Farbe: color:
75.015.5153.1	schwarz, ähnl. RAL 9005 black similar to RAL 9005
75.015.5153.0	lichtgrau, ähnl. RAL 7035 grey similar to RAL 7035



Freitoleranz nach General tolerance		CAD - Zeichnung, keine manuellen Änderungen CAD - drawing, no manual modifications allowed		1. Verwendung: First Use: -		Blatt: 1 von 1 Sheet: 1 of 1	
Werkstoff/Material		2006	Tag/Date	Name		Zeichnung Nr./Drawing No.	
/		gezeichnet drawn	19.07.	Kneitz		75.015.5153.1 01K c	
/ Maßstab/Scale		geprüft checked	-	-		Index	
/		Normpr. stand. check	-	-		Maße in mm/Dimensions are in mm	
c	25.09.2012/	Vol.	mm	Off./Sort.	mm	Ersatz für/Replacement for: -	
b	04.11.2010/	wieland		Type	Benennung/Title		
a	13.01.2009/	wieland		FLACHLEITUNGS_ABG			
Index	Datum / Blatt-Date / Sheet		Hilfstechnische Zeichnungen		7-polig steckbar flat cable multipole socket, 7pole, plug-in		
Änderung/Revision							

frei von lackbenetzungsstörenden Substanzen
 free from substances which inhibit adhesion

Type/type: FCS 4 7 SI BU
 20A 500V 6 KV 3 5 Pole/pole
 20A 50V 0,8 KV 3 2 Pole/pole

Weitergabe sowie Vervielfältigung dieses Dokuments, Verwertung und Mitteilung seines Inhalts sind verboten, soweit nicht ausdrücklich gestattet. Die Reproduktion, Verbreitung und Vervielfältigung dieses Dokuments ist ohne schriftliche Genehmigung der Wieland-Werke AG.