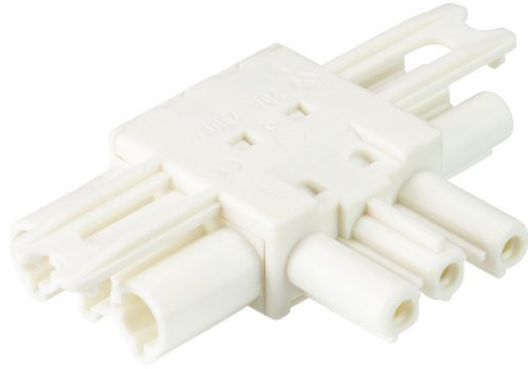


## Dane produktowe

Numer elementu 92.030.1253.0

Rozdzielacz GST18I3V 2P1T SV WS



Numer elementu	92.030.1253.0
EAN	4015573914193
Jednostka opakowania	100 Sztuka(i)

## Certyfikaty/zatwierdzenia



## Dane techniczne

### Ogólne

Prąd znamionowy	20 A
Napięcie znamionowe	250 V
Znamionowe napięcie udarowe	4 kV
Stopień zanieczyszczenia	2
Kodowanie mechaniczne	Code 1
Blokada	
Kolor kodowania/ dostawca styków	Biały
Pola opisowe	L, N, PE

### Wykonanie

Liczba wejść	1
Liczba wyjść	2
Typ mocowania	Nie
Stopień ochrony (IP)	IP20
Typ rozdzielnicy	Rozdzielacz typu T

### Materiał

Materiał obudowy	Poliamid
Bezhalogenowy	Tak
Materiał kontaktów	CuZn
Obciążenie połączkowe	0,116 kWh
Temperatura pracy dla metra izolacyjnego	100 °C
Wykończenie powierzchni	ocynowane

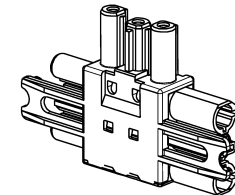
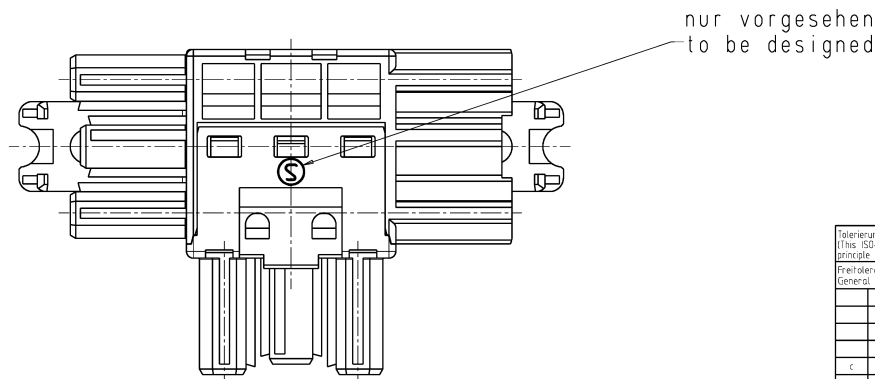
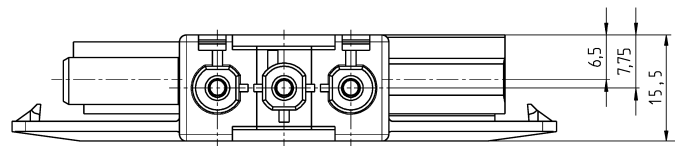
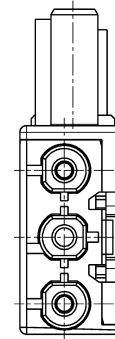
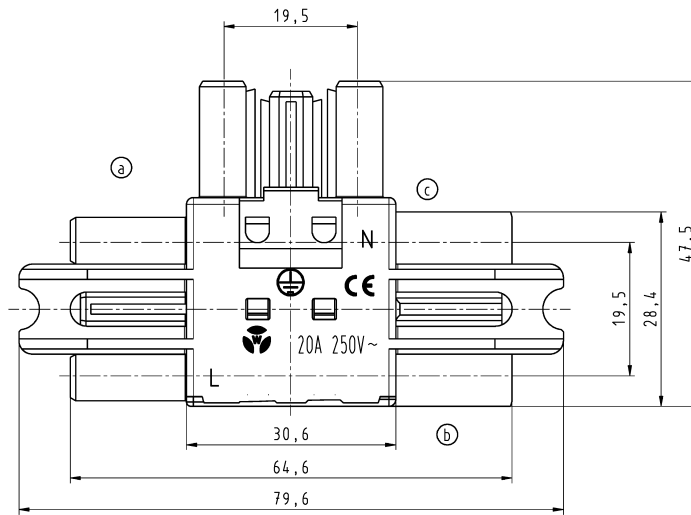
### Wymiary

Długość	64,6 mm
---------	---------

Szeroko##	47,5 mm
Wysoko##	15,5 mm

**Akcesoria**

Numer elementu	Typ	Opis
05.588.5753.0	GST18 VERTEILER WS	
05.588.5753.1	Element zabezpieczaj#cy GST18 VERTEILER SW	
05.561.3653.0	Przykrywka GST18I3VS B WS	
05.561.3653.1	Przykrywka GST18I3VS B SW	
05.564.5353.0	Przykrywka GST18I3/4/5 SW	
05.564.5353.2	Przykrywka GST18I3/4/5 WS	
05.594.4250.0	Przykrywka ST18/3B + GST18I3 ST WS	
05.594.4253.0	Przykrywka ST18/3B + GST18I3 ST WS	



M 1:1

Teile - Nr.	Farbe	Typ
92.030.1253.0	weiss	GST1813V 2P1T SV WS
92.030.1253.1	schwarz	GST1815V 2P1T SV SW

Tolerierung Size ISO 14405 © / Tolerance system Size ISO 14405 ©		julyes 82 Stoffverbots- und Deklarationsliste nach WN 5020.010 ist einzuhalten (This ISO-Standard describes the envelope principle. According to the envelope principle the deviations of form and parallelism are limited by the size tolerances).		Conformity with Wieland document WN 5020.010 e list of prohibited / declared hazardous substances to be declared!	
Freioleranz nach General tolerance		LAD - Zeichnung, keine manuellen Änderungen! (LAD - drawing, no manual modifications allowed!)		Verwendung 1 von 1 Sheet	
Werkstoff / Material		Tag/Date		Name	
Maßstab 1:1		gezeichnet 30.05.2006		Burger	
2:1		geprüft		T	
		gezeichnet		Zeichnung Nr. / Drawing No	
		geprüft		92.030.1253.0 01K	
		gezeichnet		Maße in mm / Dimensions are in mm	
c 01.06.2016		Vol. --- mm³		Ersatz für / Replacement for	
b 22.05.2013		Df1 / Surf. --- mm²		Type	
a 15.02.2007				Benennung/Title	
Index		www.wieland-electric.com		VERTEILER	
Änderung / Revision				connector	
				250V AC 20A	

Diese Zeichnung ist ein Entwurf. Sie ist ohne Gewährleistung zu betrachten. Die Ausführung ist dem Hersteller überlassen. Die Ausführung ist dem Hersteller überlassen. Die Ausführung ist dem Hersteller überlassen.