

**Dane produktowe**

Numer elementu 92.030.3153.1

Rozdzielacz GST18I3VK2P1TBV SW



Numer elementu	92.030.3153.1
EAN	4049088321580
Jednostka opakowania	100 Sztuka(i)

**Certyfikaty/zatwierdzenia**

**Dane techniczne**
**Ogólne**

Prąd znamionowy	20 A
Napięcie znamionowe	250 V
Znamionowe napięcie udarowe	4 kV
Stopień zanieczyszczenia	2
Kodowanie mechaniczne	Code 1
Blokada	
Kolor kodowania/ dostawca styków	Czarny
Pola opisowe	L, N, PE

**Wykonanie**

Liczba wej##	1
Liczba wyj##	2
Typ mocowania	Tak
Stopień ochrony (IP)	IP20
Typ rozdzielnicy	Rozdzielacz typu T

**Materiał**

Materiał obudowy	Poliamid
Bezhalogenowy	Tak
Materiał kontaktów	CuZn
Obciążenie po#arowe	0,095 kWh
Ciepota temp.pracy dla metria#u izolacyjnego	100 °C
Wyko#czenie powierzchni	ocynowane

**Wymiary**

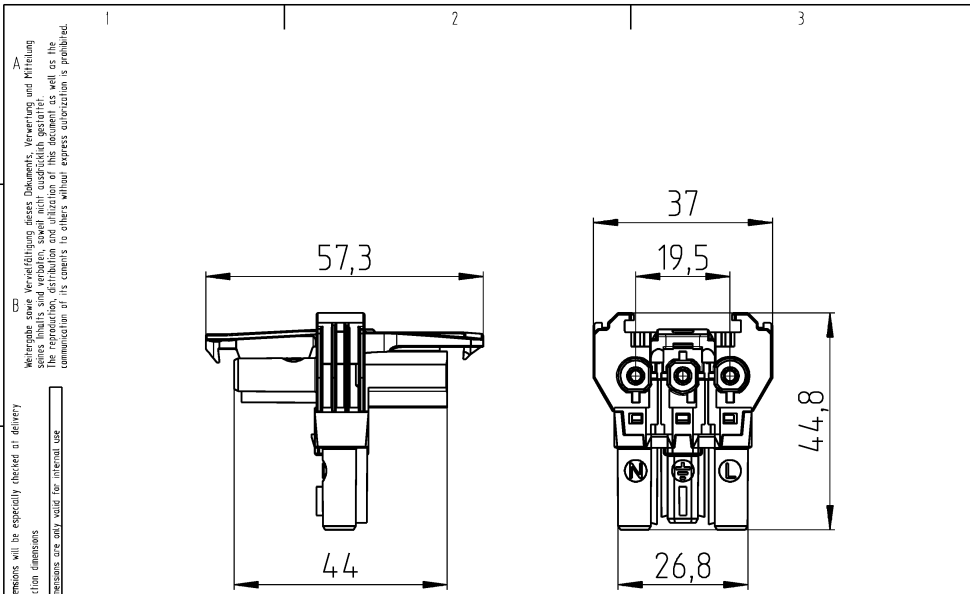
Długo##	57,3 mm
---------	---------



Szeroko##	37 mm
Wysoko##	44,8 mm

## Akcesoria

Numer elementu	Typ	Opis
07.413.6853.1	Wsparcie dla plate GST18 VERTEILER SW	
05.588.5753.0	GST18 VERTEILER WS	
05.588.5753.1	Element zabezpieczaj#cy GST18 VERTEILER SW	
05.561.3653.0	Przykrywka GST18I3VS B WS	
05.561.3653.1	Przykrywka GST18I3VS B SW	
05.564.5353.0	Przykrywka GST18I3/4/5 SW	
05.564.5353.2	Przykrywka GST18I3/4/5 WS	
05.594.4250.0	Przykrywka ST18/3B + GST18I3 ST WS	
05.594.4253.0	Przykrywka ST18/3B + GST18I3 ST WS	



A  
 Mehrsprachige Veröffentlichung dieses Dokuments, Übersetzung und Mitteilung  
 in andere Sprachen, Reproduktion, Verbreitung und Nutzung dieses Dokuments  
 ohne schriftliche Genehmigung der Wieland Electric AG ist ausdrücklich  
 untersagt. The reproduction, distribution and utilization of this document as well as the  
 communication of its contents to others without express authorization is prohibited.

B  
 These dimensions will be especially checked at delivery  
 Only inspection dimensions  
 With IE reached dimensions are still valid for internal use

D  
 Diese Maße werden bei Abnahme besonders geprüft.  
 Ausschließlich Prüfmaße  
 Mit IE erreichte Maße sind nur für interne Zwecke gültig

Teile-Nr./Part-no.	Farbe/colour	Type
92.030.3153.0	signalweiß/signal white	GST1813VK2P1TB V WS
92.030.3153.1	tiefschwarz/jet black	GST1813VK2P1TB V SW

Weitere Daten siehe KATALOG oder eKATALOG. [www.wieland-electric.com](http://www.wieland-electric.com)  
 Additional data see CATALOG or eCATALOG. [eshop.wieland-electric.com](http://eshop.wieland-electric.com)

Tolerierung Size ISO 14405 © / Tolerance system Size ISO 14405 ©  
 (This ISO-standard describes the envelope principle. According to the envelope principle the deviations of form and parallelism are limited by the size tolerances)  
 ja/yes  Stoffverbots- und Deklarationsliste nach WN 5020.010 ist einzuhalten.  
 Conformity with Wieland document WN 5020.010 e (list of prohibited / declarable hazardous substances) to be declared!

Freitoleranz nach General tolerance CAD - Zeichnung, keine manuellen Änderungen EAD - drawing, no manual modifications allowed i. Verwendung: First Use: Blatt: 1 von 1 Sheet: 1 of 1

/	Werkstoff / Material	Tag/Date	Name	Zeichnung Nr. / Drawing No.	Index
/	Maßstab / Scale	gezeichnet drawn	17.10.2017	Ritter	T 92.030.3153.0 13K
/	1:1	geprüft checked			
/		Normgepr. Stand. check			Maße in mm / Dimensions are in mm

/	Vol.	mm³	Dfl./Srf.	mm²	Ersatz für / Replacement for:
/					Type
/					Benennung/Title
Index	Datum / Blatt Date / Sheet	<b>wieland</b> <a href="http://www.wieland-electric.com">www.wieland-electric.com</a>		<b>VERTEILER</b> distributor_T	
Änderung / Revision					