

Dane produktowe

Numer elementu 92.050.0153.1

Rozdzielacz GST18I5V37A1 V SW



Numer elementu	92.050.0153.1
EAN	4015573357358
Jednostka opakowania	100 Sztuka(i)

Certyfikaty/zatwierdzenia



Dane techniczne

Ogólne

Pr#d znamionowy	20 A
Napi#cie znamionowe	250 V / 400 V
Znamionowe napi#cie udarowe	4 kV
Stopie# zanieczyszczenia	2
Kodowanie mechaniczne	Code 1
Blokada	
Kolor kodowania/ dostawca styków	Czarny
Pola opisowe	3, N, PE, 2, 1

Wykonanie

Liczba wej##	1
Liczba wyj##	7
Typ mocowania	Nie
Stopie# ochrony (IP)	IP20
Typ rozdzielnicy	

Materia#

Materia# obudowy	Poliamid
Bezhalogenowy	Tak
Materia# kontaktów	CuZn
Obci##enie po#arowe	0,341 kWh
Ci#g#a temp.pracy dla metria#u izolacyjnego	100 °C
Wyko#czenie powierzchni	ocynowane

Wymiary

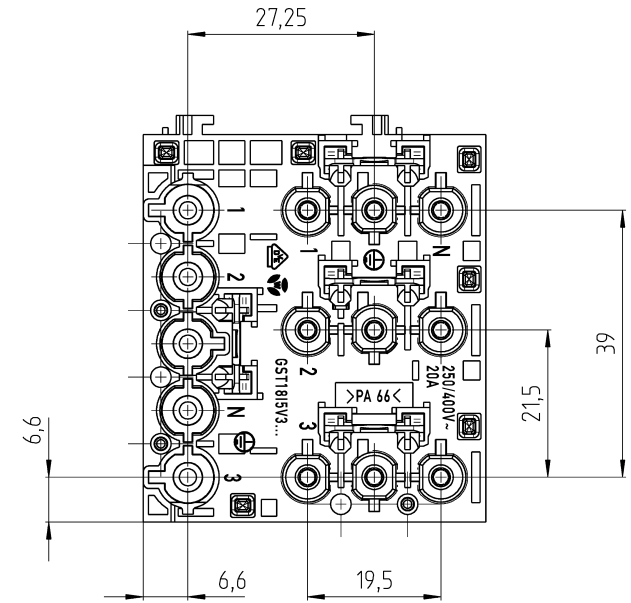
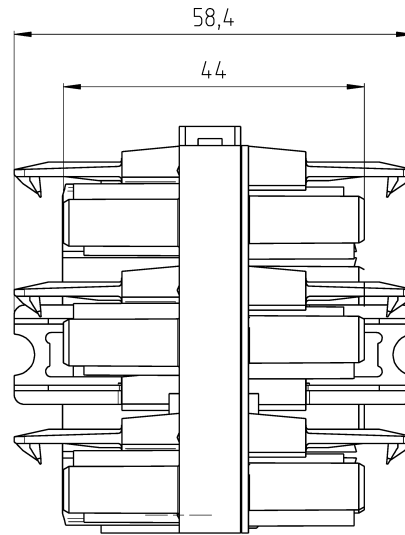
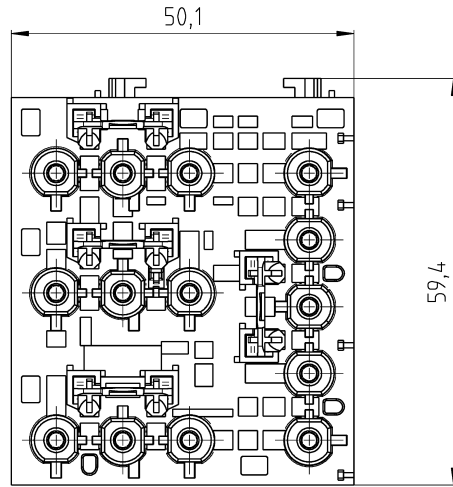
D#ugo##	44 mm
---------	-------



Szeroko##	56,5 mm
Wysoko##	50 mm

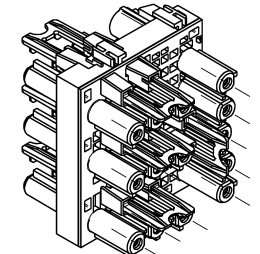
Akcesoria

Numer elementu	Typ	Opis
07.413.5453.0	Wsparcie dla plate VERT. GST18I5 WANDBEF. WS	
07.413.5453.1	Wsparcie dla plate VERT. GST18I5 WANDBEF. SW	
07.413.6853.1	Wsparcie dla plate GST18 VERTEILER SW	
05.588.5753.0	GST18 VERTEILER WS	
05.588.5753.1	Element zabezpieczaj#cy GST18 VERTEILER SW	
05.564.5353.0	Przykrywka GST18I3/4/5 SW	
05.564.5353.2	Przykrywka GST18I3/4/5 WS	
05.566.9253.0	Przykrywka GST18I5 BUCHSEN	



Diese Zeichnung ist eine technische Zeichnung. Sie ist als Entwurf zu verstehen und darf nicht für die Herstellung von Bauteilen verwendet werden. Die Verantwortung für die Richtigkeit der Zeichnung liegt bei der Fertigung.

M 1:1



- ohne Anschraubflansch
- mit Verriegelung
- without locking flange
- with interlocking

* = spezielle Verpackung und Etikettierung
/special package and labelling

Teilenummer/ part nr.	Verriegelung/ locking	Type/ type	Farbe/ colour	Beschriftungsfarbe/ marking colour
92.050.0153.0	05.588.5700.0	GST1815V37A1 V WS	weiß/white	schwarz/black
92.050.0153.1	05.588.5700.1	GST1815V37A1 V SW	schwarz/black	weiß/white
* 92.050.0193.0	05.588.5700.0		weiß/white	schwarz/black
* 01.050.0193.1	05.588.5700.1		schwarz/black	weiß/white

Weitere Daten siehe Katalog oder eKatalog.
Additional data see CATALOG or eCatalog.

Toleranz nach ISO 14405 © / Tolerance system Size ISO 14405 ©		julyes 88 Stoffverbots- und Deklarationsliste nach WN 5020.010 of erhabenen (This ISO-standard describes the envelope principle. According to the envelope principle the deviations of form and parallelism are limited by the size tolerances.)		Conformity with Wieland document WN 5020.010 e list of prohibited / deklarate hazardous substances) to be declared!	
Freioleranz nach General tolerance	ISO - Zeichnung, keine manuellen Änderungen [AD] - drawing, no manual modifications allowed!	Verwendung Use	1	Blatt 1 Sheet	1 von of
Werkstoff / Material	2016 / 17.06. / Hoffmann	Zeichnung Nr. / Drawing No		Index	
Maßstab Scale	2:1	T 92.050.0153.0 13K			
Voll. / mm³	Drift / Surf. / mm²	Maße in mm / Dimensions are in mm			
Ersatz für / Replacement for		Type		Benennung/Title	
www.wieland-electric.com		VERTEILER		distributor	
		250/400V AC 20A			