

Dane produktowe

Numer elementu 92.232.2003.1

Gotowe przewody GST18i3K1B- 15 20SW



Numer elementu	92.232.2003.1
EAN	4015573324237
Jednostka opakowania	50 Sztuka(i)

Certyfikaty/zatwierdzenia



Dane techniczne

Ogólne

Prąd znamionowy	16 A
Napięcie znamionowe	250 V
Znamionowe napięcie udarowe	4 kV
Stopień zanieczyszczenia	2
Kodowanie mechaniczne	Code 1
Blokada	
Kolor kodowania/ dostawca styków	Czarny
Pola opisowe	L, N, PE
Kolor obudowy razem z nierdzewnymi	Czarny

Wykonanie

Nominalna wartość przekroju przewodnika	1,5 mm ²
Stopień ochrony (IP)	IP20
Odizolowanie przewodu	9 mm
Długość taśmy izolującej	37 mm
Preparation of conductor ends	Końcówki zgrzewane ultradźwiękami
Typ przewodów	H05VV-F
Kolor przewodu	Czarny
Średnica przewodu max.	8,3 mm
Wersja przewodu	Gniazdo-wolny koniec
Typ ochrony przewodu	Przewód ochroniowy
Wersja końcówki przewodu 1	GST18i3 gniazdo
Wersja końcówki przewodu 2	Wolny koniec

Materiał

Wykończenie powierzchni	ocynowane
-------------------------	-----------



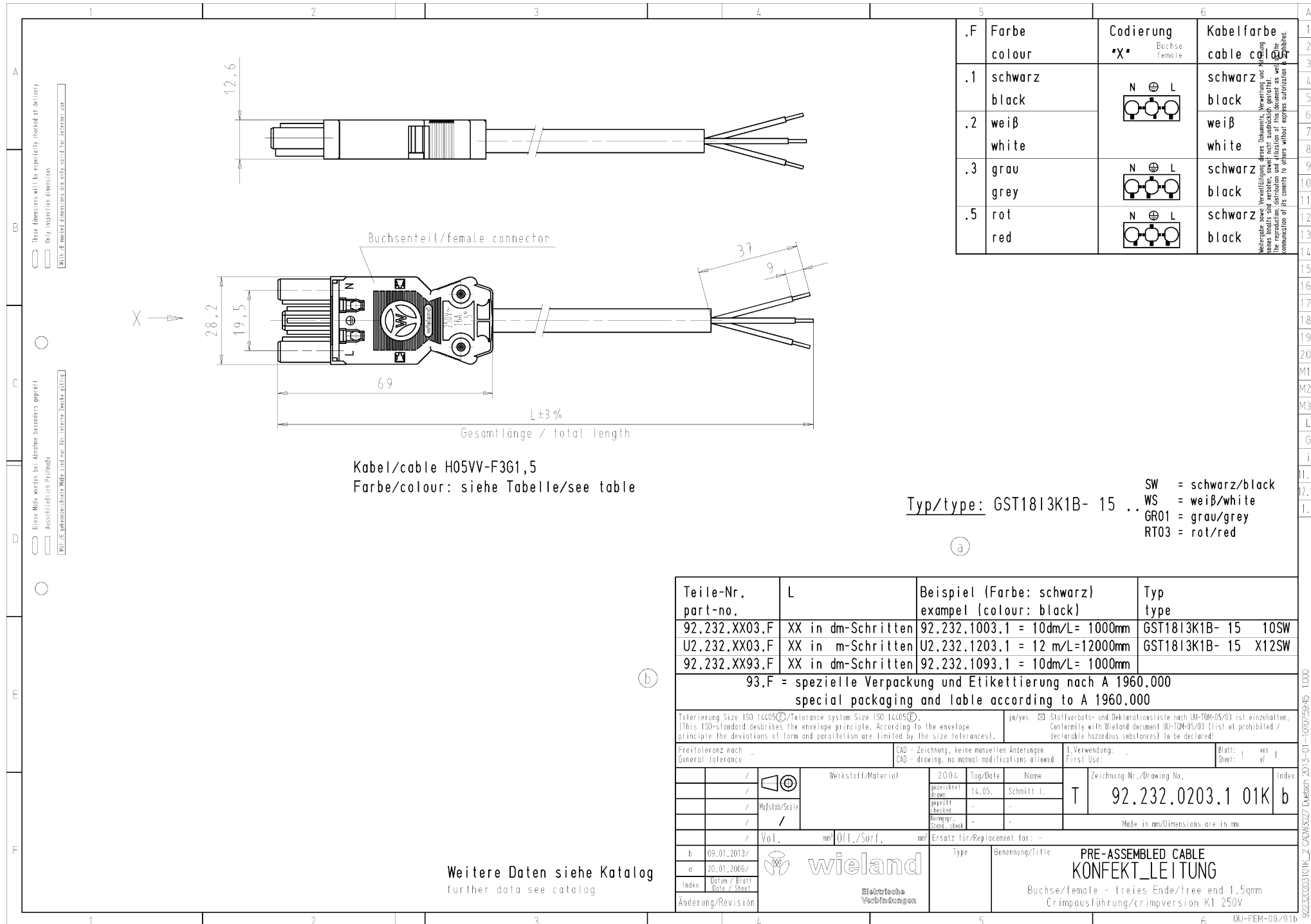
Bezhalogenowy	Nie
Ci#g#a temperatura pracy przewodu	70 °C
Ci#g#a temp.pracy dla metria#u izolacyjnego	100 °C
Obci##enie po#arowe	0,843 kWh
Klasa palno#ci	Eca

Wymiary

D#ugo## ca#kowita	2 m
-------------------	-----

Akcesoria

Numer elementu	Typ	Opis
05.587.3156.0	(G)ST18 WS	
05.587.3156.1	(G)ST18 SW	
06.560.0300.0	Elementy monta#owe GST18I3 SW	
06.561.7853.0	ramka monta#owa GST18I3 SW	
05.561.3653.0	Przykrywka GST18I3VS B WS	
05.561.3653.1	Przykrywka GST18I3VS B SW	
05.564.5353.0	Przykrywka GST18I3/4/5 SW	
05.564.5353.2	Przykrywka GST18I3/4/5 WS	
05.594.4250.0	Przykrywka ST18/3B + GST18I3 ST WS	
05.594.4253.0	Przykrywka ST18/3B + GST18I3 ST WS	



Kabel/cable H05VV-F3G1,5
Farbe/colour: siehe Tabelle/see table

Typ/type: GST1813K1B- 15 .. SW = schwarz/black
WS = weiß/white
GR01 = grau/grey
RT03 = rot/red

Teile-Nr. part-no.	L	Beispiel (Farbe: schwarz) example (colour: black)	Typ type
92.232.XX03.F	XX in dm-Schritten	92.232.1003.1 = 10dm/L= 1000mm	GST1813K1B- 15 10SW
U2.232.XX03.F	XX in m-Schritten	U2.232.1203.1 = 12 m/L=12000mm	GST1813K1B- 15 X12SW
92.232.XX93.F	XX in dm-Schritten	92.232.1093.1 = 10dm/L= 1000mm	
93.F = spezielle Verpackung und Etikettierung nach A 1960.000 special packaging and label according to A 1960.000			
Tolerierung Size ISO 14405/Tolerance system Size ISO 14405 (This ISO-standard describes the envelope principle. According to the envelope principle the deviations of form and parallelism are limited by the size tolerances).		ja/yes <input checked="" type="checkbox"/> Stoffverfalls- und Deklarationsliste nach UNI-TQM-05/03 ist einzuschließen. Conformity with Wieland document UNI-TQM-05/03 (List of prohibited / declarable hazardous substances) to be declared!	
Freitoleranz nach General tolerance -		CAD - Zeichnung, keine manuellen Änderungen CAD - drawing, no manual modifications allowed	
1. Verwendung: First Use: -		Blatt: 1 von 1 Sheet: 1 of 1	
/		Werkstoff/Material	
/		2004 Tag/Date Name	
/ Maßstab/Scale		gezeichnet drawn 14.05. Schmitt J.	
/		geprüft checked	
/		Normpr. stand. check	
/ Vol.		Maße in mm/Dimensions are in mm	
/		Ersatz für/Replacement for: -	
b 09.01.2013/ a 20.01.2006/ Index Datum / Blatt Date / Sheet		PRE-ASSEMBLED CABLE KONFEKT_LEITUNG Buchse/female - freies Ende/free end 1.5qmm Crimpsführung/crimpsversion K1 250V	
Änderung/Revision		wieland Elektrische Verbindungen	

922320203101K_2_09063027 Duetson 2013-01-10 10:07:59:45 1:000