

## Dane produktowe

Numer elementu 92.257.5004.1

Gotowe przewody GST18i5KS-S 15 50SW



|                      |               |
|----------------------|---------------|
| Numer elementu       | 92.257.5004.1 |
| EAN                  | 4015573588103 |
| Jednostka opakowania | 10 Sztuka(i)  |

## Certyfikaty/zatwierdzenia



## Dane techniczne

### Ogólne

|                                    |                |
|------------------------------------|----------------|
| Pr#d znamionowy                    | 16 A           |
| Napi#cie znamionowe                | 250 V / 400 V  |
| Znamionowe napi#cie udarowe        | 4 kV           |
| Stopie# zanieczyszczenia           | 2              |
| Kodowanie mechaniczne              | Code 1         |
| Blokada                            |                |
| Kolor kodowania/ dostawca styków   | Czarny         |
| Poła opisowe                       | 3, N, PE, 2, 1 |
| Kolor obudowy razem z nierdzewnymi | Czarny         |

### Wykonanie

|   |                                   |
|---|-----------------------------------|
| Nominalna warto#c przekroju przewodnika | 1,5 mm <sup>2</sup>               |
| Stopie# ochrony (IP)                    | IP20                              |
| Odizolowanie przewodu                   | 9 mm                              |
| D#ugo## ta#my izoluj#cej                | 35 mm                             |
| Preparation of conductor ends           | Ko#cówki zgrzewane ultrad#wi#kami |
| Typ przewodów                           | H05VV-F                           |
| Kolor przewodu                          | Czarny                            |
| #rednica przewodu max.                  | 10,1 mm                           |
| Wersja przewodu                         | Gniazdo-wolny koniec              |
| Typ ochrony przewodu                    | Przewód po#czeniowy               |
| Wersja ko#cówki przewodu 1              | Wolny koniec                      |
| Wersja ko#cówki przewodu 2              | GST18i5 wtyczka                   |

### Materia#

|                         |           |
|-------------------------|-----------|
| Wyko#czenie powierzchni | ocynowane |
|-------------------------|-----------|



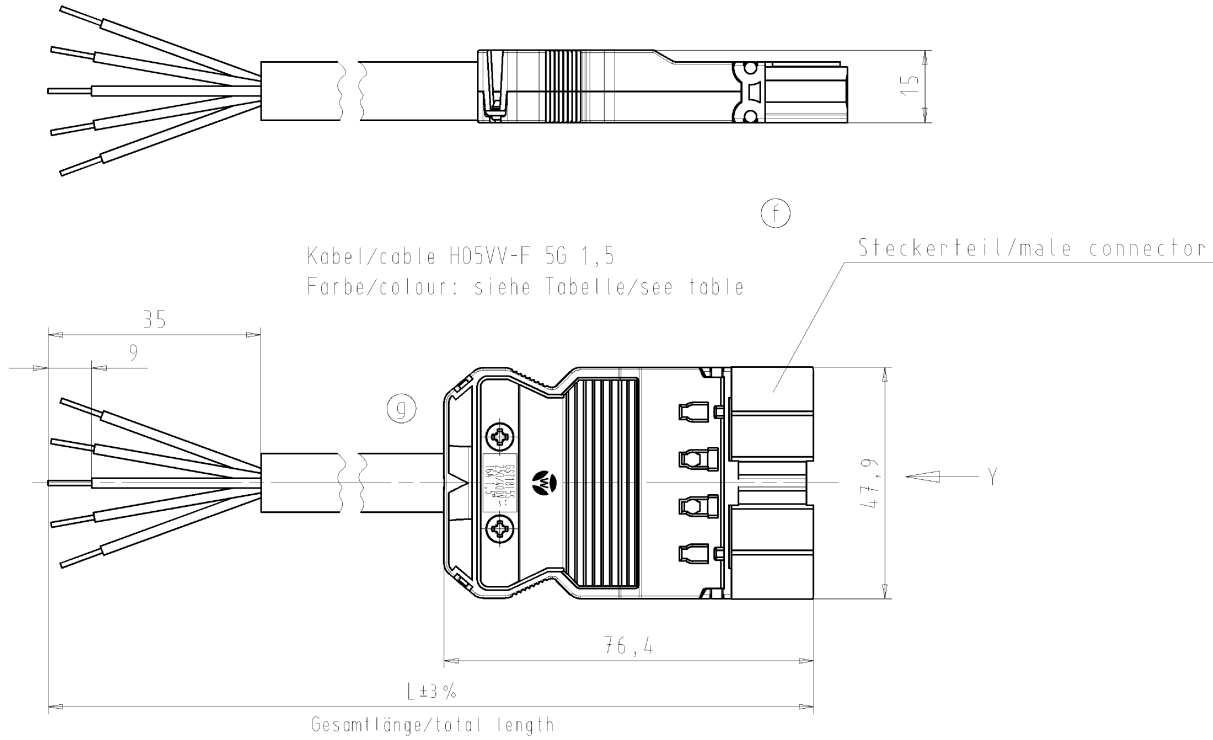
|   |           |
|---|-----------|
| Bezhalogenowy                               | Nie       |
| Ci#g#a temperatura pracy przewodu           | 70 °C     |
| Ci#g#a temp.pracy dla metria#u izolacyjnego | 100 °C    |
| Obci##enie po#arowe                         | 3,127 kWh |
| Klasa palno#ci                              | Eca       |

#### Wymiary

|                   |     |
|-------------------|-----|
| D#ugo## ca#kowita | 5 m |
|-------------------|-----|

#### Akcesoria

| Numer elementu | Typ                        | Opis |
|----------------|----------------------------|------|
| 05.587.3156.0  | (G)ST18 WS                 |      |
| 05.587.3156.1  | (G)ST18 SW                 |      |
| 05.564.5353.0  | Przykrywka GST18I3/4/5 SW  |      |
| 05.564.5353.2  | Przykrywka GST18I3/4/5 WS  |      |
| 05.566.9253.0  | Przykrywka GST18I5 BUCHSEN |      |



Kabel/cable H05VV-F 5G 1,5  
Farbe/colour: siehe Tabelle/see table

Steckerteil/male connector

Gesamtlänge/total length

Typ/type: GST1815KS-S 15 .. SW = schwarz/black  
WS = weiß/white

| .F | Farbe<br>colour  | Codierung<br>"Y" <small>Stecker<br/>male</small> | Kabelfarbe<br>cable colour |
|----|------------------|--|----------------------------|
| .1 | schwarz<br>black | 1 2 PE N 3<br>                                   | schwarz<br>black           |
| .2 | weiß<br>white    |  | weiß<br>white              |

| Teile-Nr.<br>part-no. | L                  | Beispiel (Farbe: schwarz)<br>example (colour: black) | Typ<br>type          |
|-----------------------|--------------------|--|----------------------|
| 92.257.XX04.F         | XX in dm-Schritten | 92.257.1004.1 = 10dm/L = 1000mm                      | GST1815KS-S 15 10SW  |
| U2.257.XX04.F         | XX in m-Schritten  | U2.257.1204.1 = 12 m/L=12000mm                       | GST1815KS-S 15 X12SW |

Toleranzierung nach DIN 7167/Tolerance system acc. to DIN 7167. (This DIN-standard describes the envelope principle. According to the envelope principle the deviations of form and parallelism are limited by the size tolerances). ja/yes  Stoffverbots- und Deklarationsliste nach UNI-TQM-05/03 ist einzuhalten. Conformity with Wieland document UNI-TQM-05/03 (List of prohibited / declarable hazardous substances) to be declared!

Freitoleranz nach General tolerance CAD - Zeichnung, keine manuellen Änderungen CAD - drawing, no manual modifications allowed 1. Verwendung: - First Use: - Blatt: 1 von 1 Sheet: 1 of 1

|                       |        |            |      |                                 |                           |       |
|-----------------------|--------|------------|------|---------------------------------|---------------------------|-------|
| Werkstoff/Material    | 2004   | Tag/Date   | Name | T                               | Zeichnung Nr./Drawing No. | Index |
| gezeichnet/drawn      | 17.05. | Schnitt J. |      |                                 |                           |       |
| geprüft/checked       | -      | -          | -    | 92.257.0504.1 01K g             |                           |       |
| Normspr./stand. check | -      | -          | -    | Maße in mm/Dimensions are in mm |                           |       |

|                   |                               |                                 |      |  |  |
|-------------------|-------------------------------|---------------------------------|------|--|--|
| g                 | 01.02.2012/                   |                                 | Type | Benennung/Title                                  | PRE-ASSEMBLED CABLE<br>KONFEKT_LEITUNG |
| f                 | 02.03.2007/                   |                                 |      |  |  |
| Index             | Datum / Blatt<br>Date / Sheet | Ersatz für/Replacement for: -   |      | Schraubanschluß/screw connection 250/400V 1,5qmm |  |
| Änderung/Revision |                               | Hilfstechnische<br>Verbindungen |      |  |  |

Weitere Daten siehe Katalog  
further data see catalog

Weitergabe sowie Vervielfältigung dieses Dokuments, Verwertung und Mitteilung seines Inhalts sind verboten, soweit nicht ausdrücklich gestattet. Jegliche Reproduktion, Verbreitung und Vervielfältigung dieses Dokumentes ohne die Genehmigung des Herstellers ist ausdrücklich untersagt.

922570504 101K\_2 09062007 duedat 2012-02-02 09:29:22:48 1:00