

**Datablad**

Art. Nr. 96.030.0151.4

fordeler RST20I3V 3P1 F V L BR0

RST20I3 3-pol Fordelerblok 50V/20A 1I/3O IP68 brun



Art. Nr.	96.030.0151.4
EAN	4015573965638
Ordre enhed	100 styk

**Godkendelser**

**Specifikationer**
**Generelt**

Nominal strøm	20 A
Nominal spænding	50 V / 120 V
Nominal impuls spænding	4 kV
Forureningsgrad	3
låsbar	
Farve på kodning/kontaktindsats	signal brun
Pol mærkning	1, 2, PE

**Model**

Antal af indgange	1
Antal af udgange	3
Type fastgørelse	ja
Tæthedsklasse (IP)	IP66/68 (3m;2h) /IP69
fordeler type	fordelerblok

**Materiale**

Materiale kasse	Polyamid
Halogenfri	ja
Kontakt material	CuZn
brand belastning	0,23 kWh
Kontinuerlig temperatur, isolationsdele	100 °C
Overfladebehandling	forsølvet

**Dimensioner**

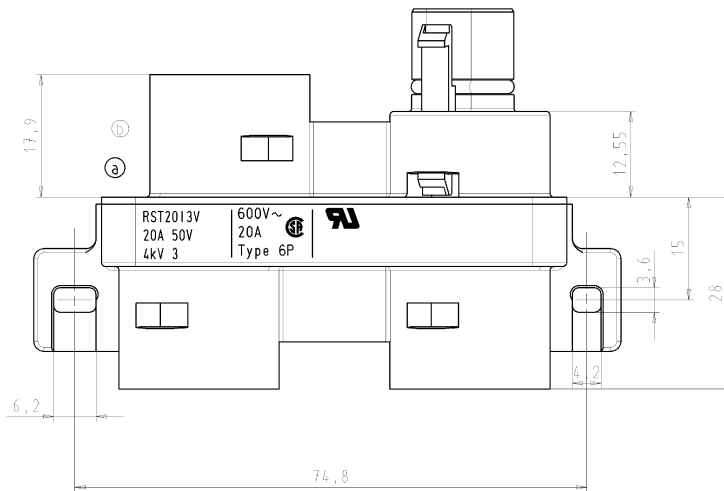
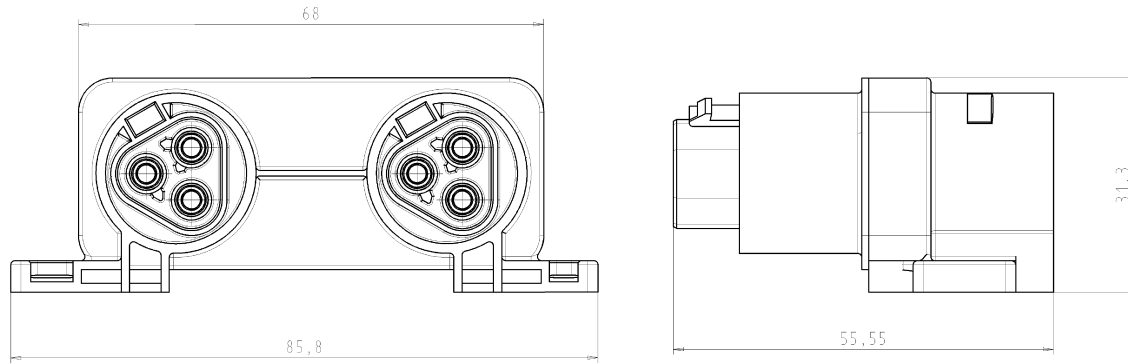
Længde	55,5 mm
Bredde	85,8 mm
Højde	31,3 mm

**Tilbehør**

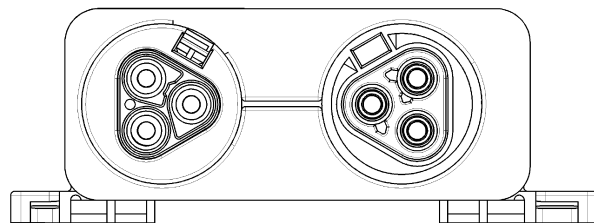
Art. Nr.	Type	Beskrivelse
05.564.4453.1	Blindprop for hanstik SW	RST20I3/2 blindprop, for afblinding af ubenyttet han stik, sort

99.414.6205.2	Blindprop for hunstik SW	RST20i3/2 blindprop, for afblinding af ubenyttet hun stik, med snor, color schwarz
99.416.6205.2	Blindprop for hanstik SW	RST20i3/2 blindprop, for afblinding af ubenyttet han stik, med snor, sor
Z5.564.4553.1	Blindprop for hunstik SW	RST20i3/2 blindprop, for afblinding af ubenyttet hun stik, sort

Gezeichnete Ausführung: 96.030.0151.4  
 drawn construction: 96.030.0151.4

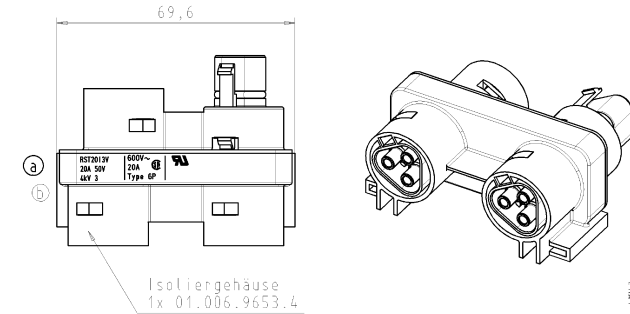


180°



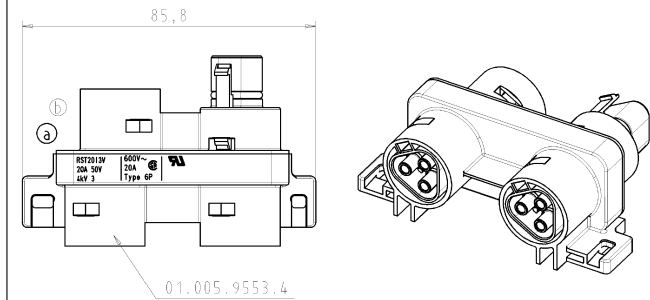
Verpackungseinheit: je 100 Stück  
 packaging unit: per 100

Ausführung: 96.030.0251.4  
 Variante: ohne Anschraubflansch  
 M1:1  
 drawn construction: 96.030.0251.4  
 variante: without screwing flange  
 M1:1



Type: RST2013V 3P1 V L BR01

Ausführung: 96.030.0151.4  
 Variante: mit Anschraubflansch  
 M1:1  
 drawn construction: 96.030.0151.4  
 variante: with screwing flange  
 M1:1



Type: RST2013V 3P1 F V L BR01

Tolerierung nach DIN 7167/Tolerance system acc. to DIN 7167		jczy: 02 - Schaltwerks- und Betriebsstoffe nach DIN 10845/03 ist eingehalten / This DIN-flanster describes the envelope principle. According to the envelope principle the deviations of form and parallelism are limited by the size tolerances.		jczy: 02 - Schaltwerks- und Betriebsstoffe nach DIN 10845/03 ist eingehalten / Conformity with Wieland document 04-109-05/03 (List of prohibited / acceptable hazardous substances) to be observed	
Früher/nach: mit/without		120 - Zeichnung, keine massen Änderungen / 120 - drawing, no mass modifications allowed		2 - Verwendung: - / First Use: -	
Material/Material		2007 Teil/Parts		Zeichnung Nr./Drawing No.	
Farbe: signalbraun, ohne, RAL 8002		Beschreibung/Description		96.030.0151.4 01K b	
Maßstab/Scale		2:1		Made in multi dimensions are in mm	
Vgl. / Ref.		mit 011 / Sur 1		Ersatz für/Replacement for: -	
b 30.04.2009		wieland		Type	
a 10.01.2008		Mikrobusse		Bezeichnung/Tittle	
Index		Verbindungen		VERTEILER	
Änderung/Revision		3-polig für 50V			

Wieland ist ein Unternehmen der Wieland-Gruppe. Die Verantwortung für die Einhaltung der technischen Zeichnungen liegt bei der Fertigung. Die Verantwortung für die Einhaltung der technischen Zeichnungen liegt bei der Fertigung.