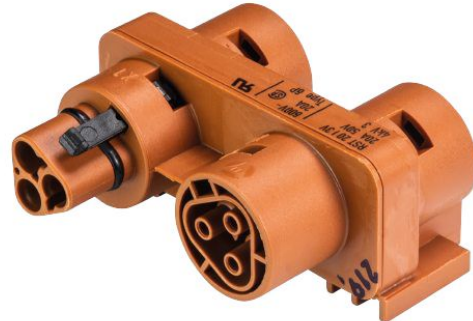


## Datablad

Art. Nr. 96.030.0251.4

fordeler RST20i3V 3P1 V L BR0

RST20i3 3-pol Fordelerblok 1 ind-/3 udgange 50V/20A kodefarve: brun. Kaplingsklasse: IP69



Art. Nr.	96.030.0251.4
EAN	4015573965645
Ordre enhed	100 styk

### Godkendelser



### Specifikationer

#### Generelt

Nominal strøm	20 A
Nominal spænding	50 V / 120 V
Nominal impuls spænding	4 kV
Forureningsgrad	3
låsbar	
Farve på kodning/kontaktindsats	signal brun
Pol mærkning	1, 2, PE

#### Model

Antal af indgange	1
Antal af udgange	3
Type fastgørelse	nej
Tæthedsklasse (IP)	IP66/68 (3m;2h) /IP69
fordeler type	fordelerblok

#### Materiale

Materiale kasse	Polyamid
Halogenfri	ja
Kontakt material	CuZn
brand belastning	0,218 kWh
Kontinuerlig temperatur, isolationsdele	100 °C
Overfladebehandling	forsølvet

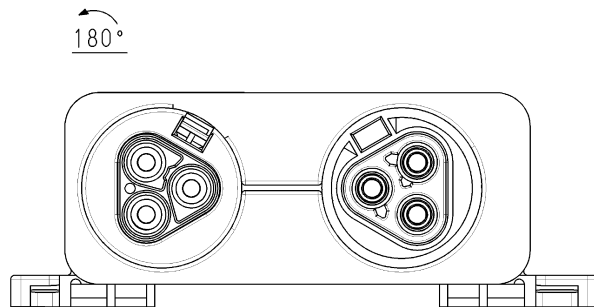
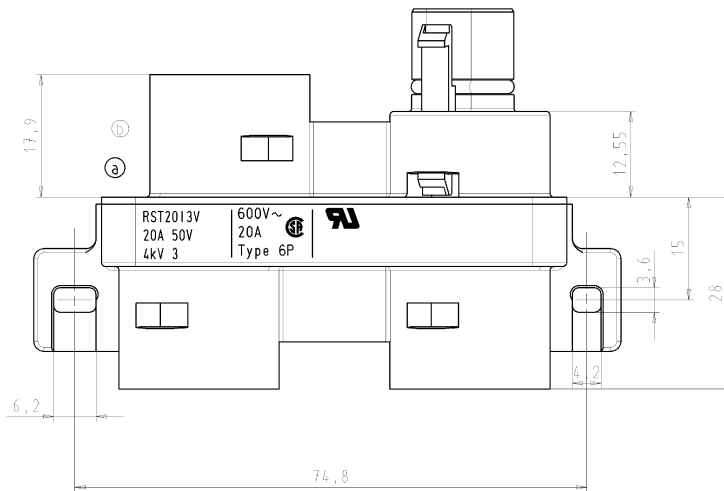
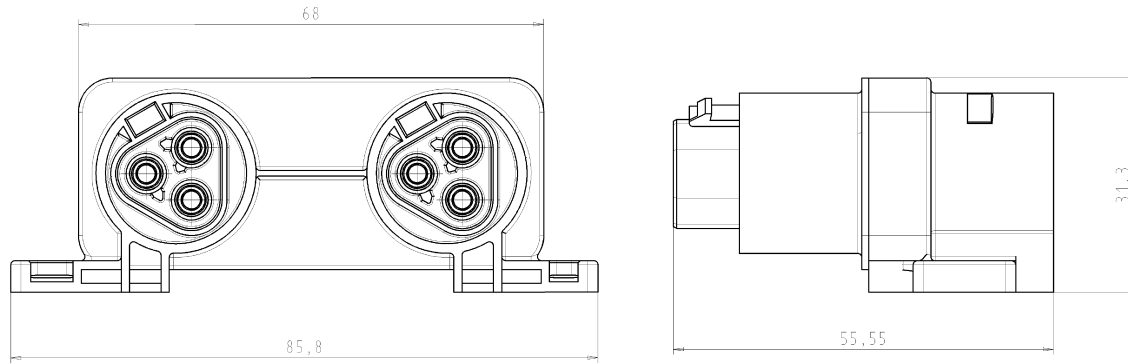
#### Dimensioner

Længde	55,5 mm
Bredde	69,6 mm
Højde	31,3 mm

### Tilbehør

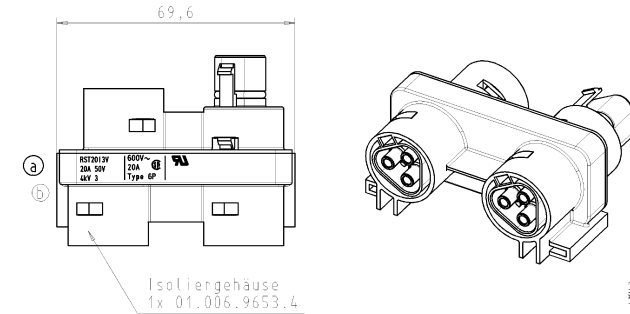
Art. Nr.	Type	Beskrivelse
05.564.4453.1	Blindprop for hanstik SW	RST20i3/2 blindprop, for afblinding af ubenyttet han stik, sort
99.414.6205.2	Blindprop for hunstik SW	RST20i3/2 blindprop, for afblinding af ubenyttet hun stik, med snor, color schwarz
99.416.6205.2	Blindprop for hanstik SW	RST20i3/2 blindprop, for afblinding af ubenyttet han stik, med snor, sor
Z5.564.4553.1	Blindprop for hunstik SW	RST20i3/2 blindprop, for afblinding af ubenyttet hun stik, sort

Gezeichnete Ausführung: 96.030.0151.4  
 drawn construction: 96.030.0151.4



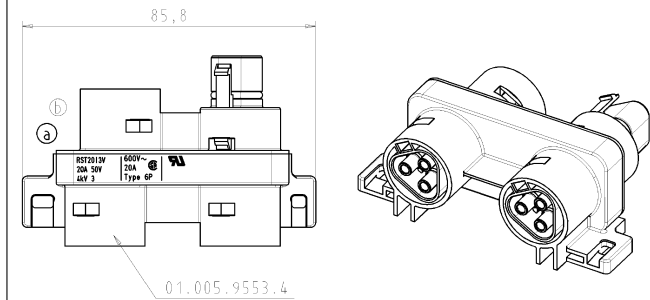
Verpackungseinheit: je 100 Stück  
 packaging unit: per 100

Ausführung: 96.030.0251.4  
 Variante: ohne Anschraubflansch  
 M1:1  
 drawn construction: 96.030.0251.4  
 variante: without screwing flange  
 M1:1



Type: RST2013V 3P1 V L BR01

Ausführung: 96.030.0151.4  
 Variante: mit Anschraubflansch  
 M1:1  
 drawn construction: 96.030.0151.4  
 variante: with screwing flange  
 M1:1



Type: RST2013V 3P1 F V L BR01

Tolerierung nach DIN 7167/Tolerance system acc. to DIN 7167		jczylo: 02: Schaltwerks- und Betriebsstoffe nach DIN 10845/03 ist eingehalten / This DIN-flanster describes the envelope principle. According to the envelope principle the deviations of form and parallelism are limited by the size tolerances.		jczylo: 02: Schaltwerks- und Betriebsstoffe nach DIN 10845/03 ist eingehalten / Conformity with Wieland document WD 108-05/03 (List of prohibited / acceptable hazardous substances) to be observed	
Früherer Name / Former Name		120 - Zeichnung, keine massen Änderungen / 120 - drawing, no mass modifications allowed		2: Verwendung: - / First Use: -	
Werkstoff/Material		2007 Tegulat		Zeichnung Nr./Drawing No.	
Farbe: signalbraun, ohne, RAL 8002		Beschreibung / Description		96.030.0151.4 01K b	
Maßstab / Scale		2:1		Made in dimensions are in mm	
Vgl. / Ref.		mit D11 / Sur 1		Ersatz für/Replacement for: -	
b 01.04.2009		wieland		Type	
a 10.01.2008		Mikroelektronik / Microelectronics		Bezeichnung/Tittle	
Index		VERTEILER		3-polig / 3-pole	
Änderung/Revision		Für 50V			

Wieland ist ein Unternehmen der Wieland-Gruppe. Die Verantwortung für die Einhaltung der technischen Zeichnungen liegt bei der Fertigung. Die Verantwortung für die Einhaltung der technischen Zeichnungen liegt bei der Fertigung.