

**Datablad**

Art. Nr. 96.031.0053.9

**Stik RST20i3F B2 ZR1S BL0**

 RST20i3 3-pol Stik hun med fjeder tilslutning. 250V/20A  
 0,5-2,5mm<sup>2</sup> Kodefarve: blå. Kapslingsklasse: IP69


Art. Nr.	96.031.0053.9
EAN	4015573981782
Ordre enhed	100 styk

**Godkendelser**

**Specifikationer**
**Note**

Note	Fin og flertrådede ledere kræver tyller
------	---

**Generelt**

Nominel strøm	20 A
Nominel spænding	250 V / 400 V
Nominel impuls spænding	4 kV
Trækafastning	ja
Forureningsgrad	3
låsbar	
Farve på kodning/kontaktindsats	Lyseblå
Pol mærkning	1, 2, 3
Hus farve inklusiv trækafastning	Sort

**Tilslutningsdata**

Kabeldiameter max.	10 mm
Kabeldiameter min.	6 mm
Kvadrat massiv	2,5 mm <sup>2</sup>
Tværsnit massiv 2 (min.)	0,5 mm <sup>2</sup>
Tværsnit fintrådet max.	1,5 mm <sup>2</sup>
Tværsnit flerkoret 2 (min.)	0,5 mm <sup>2</sup>
Tilslutninger per pol	2
Tværsnit flerkoret	0,75 mm <sup>2</sup>
Tværsnit flerkoret	1,5 mm <sup>2</sup>
Afisoleringslængde	35 mm
Afisoleringslængde	14,5 mm

**Model**

Model	hun
Tilslutning	Fjeder tilslutning
Tæthedsklasse (IP)	IP66/68 (3m;2h) /IP69

**Materiale**

Materiale kasse	Polyamid
Halogenfri	ja
Kontakt material	CuZn
brand belastning	0,293 kWh
Kontinuerlig temperatur, isolationsdele	100 °C
Overfladebehandling	forsølvet

**Dimensioner**

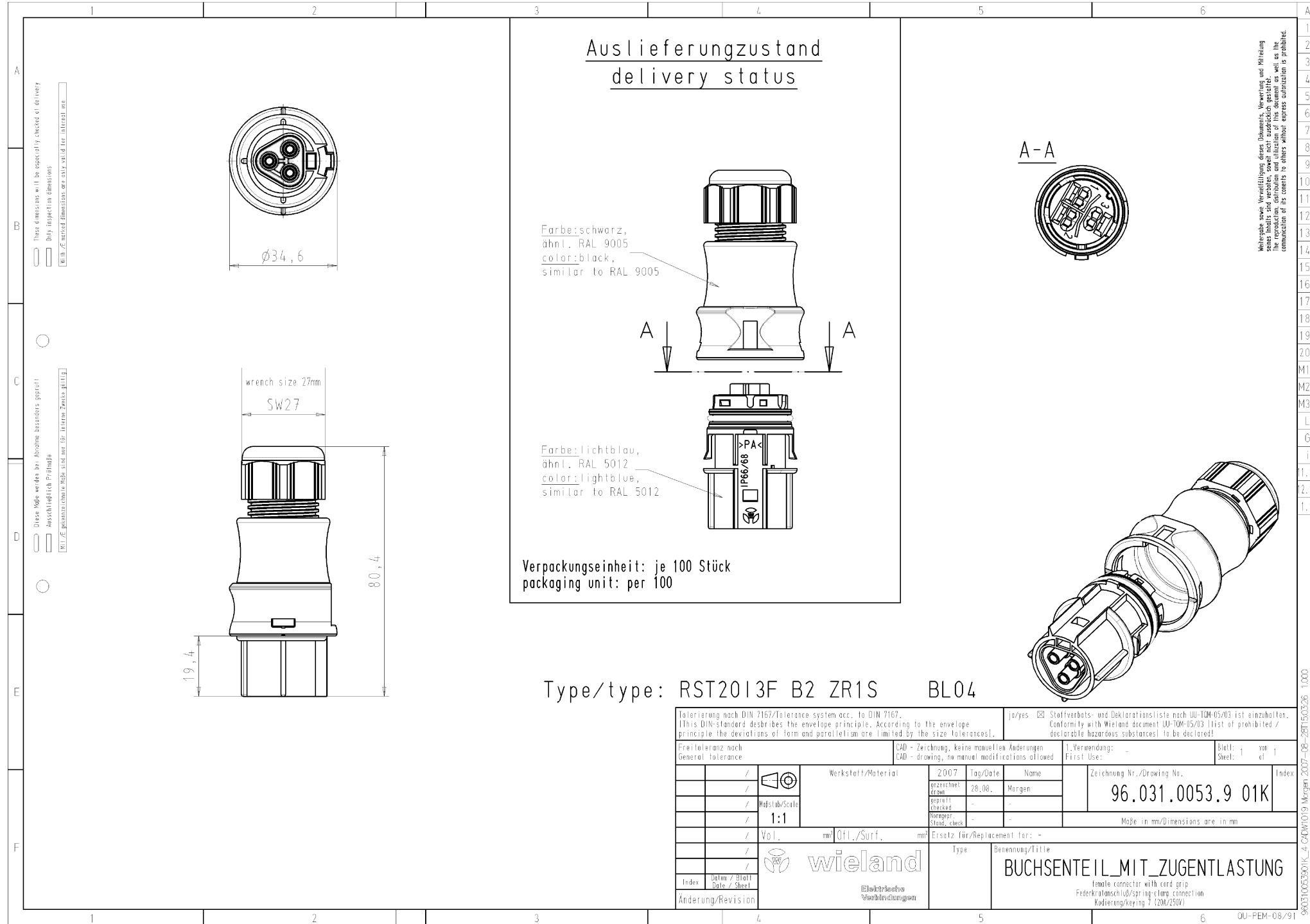
Længde	82 mm
Bredde	34,6 mm
Højde	34,6 mm

**Tilbehør**

Art. Nr.	Type	Beskrivelse
99.414.6205.2	Blindprop for hunstik SW	RST20i3/2 blindprop, for afblinding af ubenyttet hun stik, med snor, color schwarz
Z5.564.4553.1	Blindprop for hunstik SW	RST20i3/2 blindprop, for afblinding af ubenyttet hun stik, sort
05.564.8653.1	RST20i3/i5 SCHWARZ	Tilbehør Pal for adskillelse u. værktøj IP68 sort
06.502.4300.0	Skruetrækker DIN 5264 A 0,4 X 2,5	Skruetrækker iht. DIN 5264, vinklet, blad 0.4 X 2.5 mm
95.101.1300.0	Crimpværktøj 0,08 - 10 mm <sup>2</sup>	
06.600.3627.0	DIN 46228-E1-12	RST tulle, for fjeder tilslutning. Med isoleringskrave, kvadrat 1.0 mm <sup>2</sup> /AWG17
06.600.3727.0	DIN 46228-E0,75-12	RST tulle, for fjeder tilslutning. Med isoleringskrave, kvadrat 0.75-1.0 mm <sup>2</sup> /AWG17
06.600.3827.0	DIN 46228-E0,5-10	RST tulle, for fjeder tilslutning. Med isoleringskrave, kvadrat 0.5 mm <sup>2</sup> /AWG20
06.600.3927.0	DIN 46228-E1,5-12	RST tulle, for fjeder tilslutning. Med isoleringskrave, kvadrat 1.5 mm <sup>2</sup> /AWG16

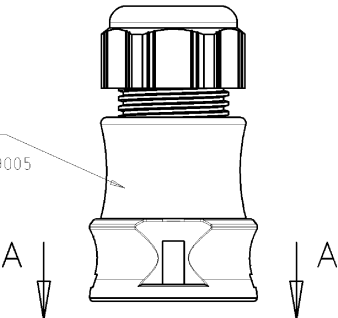
**montage**

Art. Nr.	Type	Beskrivelse
96.032.1053.9	Apparatstik RST20i3F S2 M01V BL0	RST20i3 3-pol apparatstik han med fjeder tilslutning. 250V/20A 0,5-2,5mm <sup>2</sup> Kodefarve: blå. Kapslingsklasse: IP69. Montering: M25
96.032.2153.9	Apparatstik RST20i3F S2 M03V BL0	RST20i3 3-pol apparatstik han med fjeder tilslutning. 250V/20A 0,5-2,5mm <sup>2</sup> Kodefarve: blå. Kapslingsklasse: IP69. Montering: M16
96.032.2053.9	Apparatstik RST20i3F S2 M00V BL0	RST20i3 3-pol apparatstik han med fjeder tilslutning. 250V/20A 0,5-2,5mm <sup>2</sup> Kodefarve: blå. Kapslingsklasse: IP69. Montering: M20
96.034.2053.9	Apparatstik RST20i3F S2 M90V BL0	RST20i3 3-pol apparatstik vinklet 90° han med fjeder tilslutning. 250V/20A 1,5mm <sup>2</sup> Kodefarve: blå. Kapslingsklasse: IP69. Montering: M20
96.036.2153.9	Apparatstik RST20i3F B2 M13 BL07	RST20i3 3-pol apparatstik vinklet 7° han med fjeder tilslutning. 250V/20A 0,5-1,5mm <sup>2</sup> Kodefarve: lyseblå. Kapslingsklasse: IP69. Montering: M16

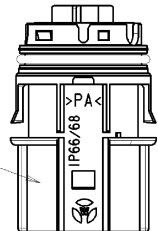


Auslieferungszustand  
delivery status

Farbe: schwarz,  
ähnl. RAL 9005  
color: black,  
similar to RAL 9005

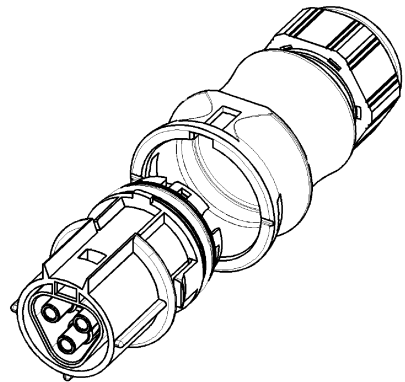
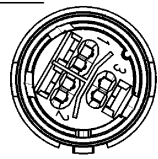


Farbe: lichtblau,  
ähnl. RAL 5012  
color: light blue,  
similar to RAL 5012



Verpackungseinheit: je 100 Stück  
packaging unit: per 100

A-A



Wiederholte sowie unvollständige dieser Dokumente, Verwertung und Mitteilung  
sowie, finally sind verboten, soweit nicht ausdrücklich gestattet.  
The reproduction, distribution and utilization of this document as well as the  
communication of its contents to others without express authorization is prohibited.

Type/type: RST2013F B2 ZR1S BL04

Tolerierung nach DIN 7167/Tolerance system acc. to DIN 7167. (This DIN-standard describes the envelope principle. According to the envelope principle the deviations of form and parallelism are limited by the size tolerances).		ja/yes <input checked="" type="checkbox"/> Stoffverbots- und Deklarationsliste nach UU-TQM-05/03 ist einzuhalten. Conformity with Wieland document UU-TQM-05/03 (list of prohibited / declarable hazardous substances) to be declared!	
Freitoleranz nach General tolerance		CAD - Zeichnung, keine manuellen Änderungen CAD - drawing, no manual modifications allowed	1. Verwendung: First Use: -
Blatt: 1 von Sheet: 1 of 1		Zeichnung Nr./Drawing No.	
Werkstoff/Material		2007 Tag/Date	Name
gezeichnet drawn		28.08.	Mergen
geprüft checked		-	-
abgepr. / stand. check		-	-
Maßstab/Scale		Maße in mm/Dimensions are in mm	
1:1		Ersatz für/Replacement for: -	
Vol. mm³		Typ	
Änderung/Revision		Benennung/Title	
wieland		BUCHSENTEIL MIT ZUGENTLASTUNG	
Elektrische Verbindungen		female connector with card grip Federkralenschl./spring-clamp connection Kodierung/Keying 7 (200/250)	

960310053001\_K\_01 CAD/WT/19 Mergen 2007-08-28T15:03:26 1:000